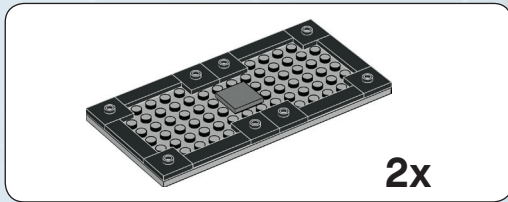
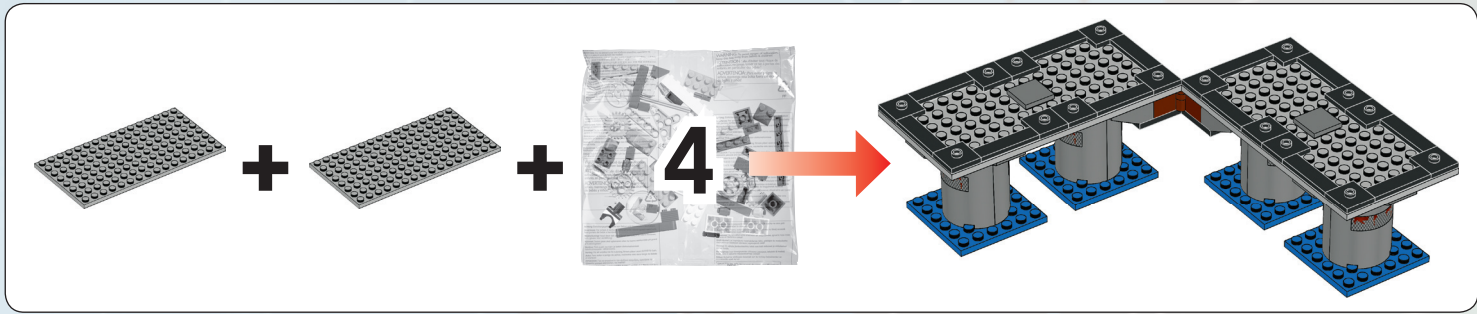


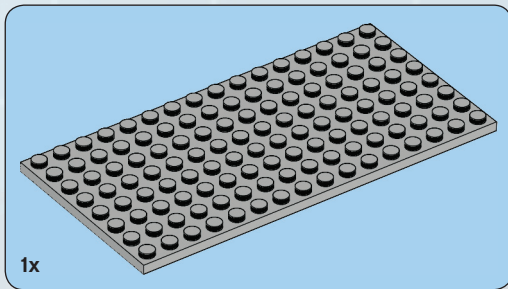


9486



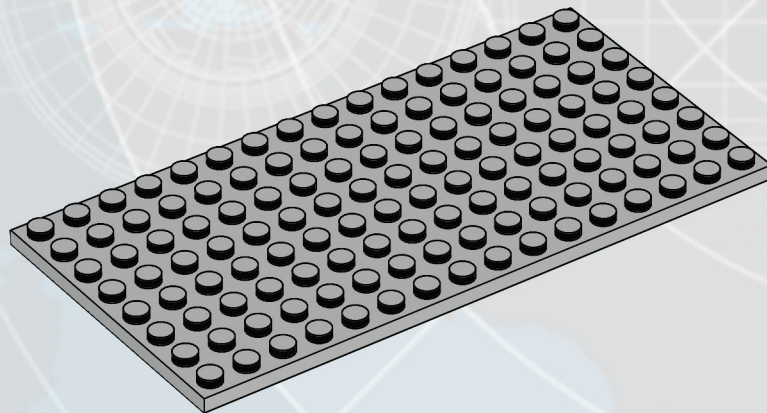


2x

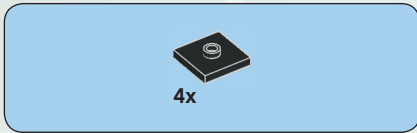


1x

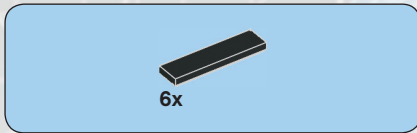
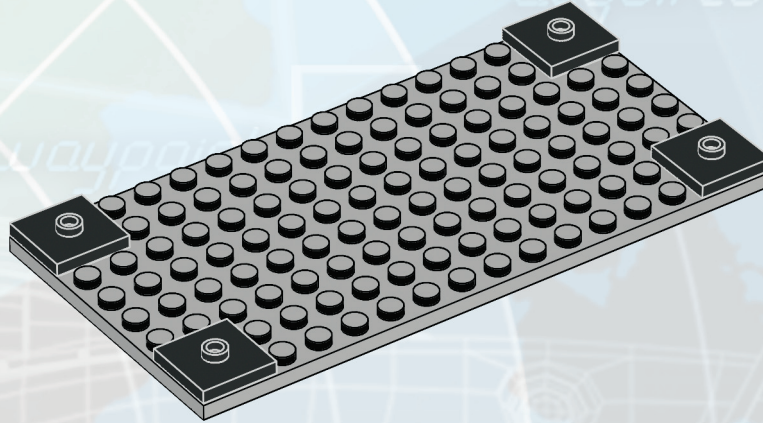
1



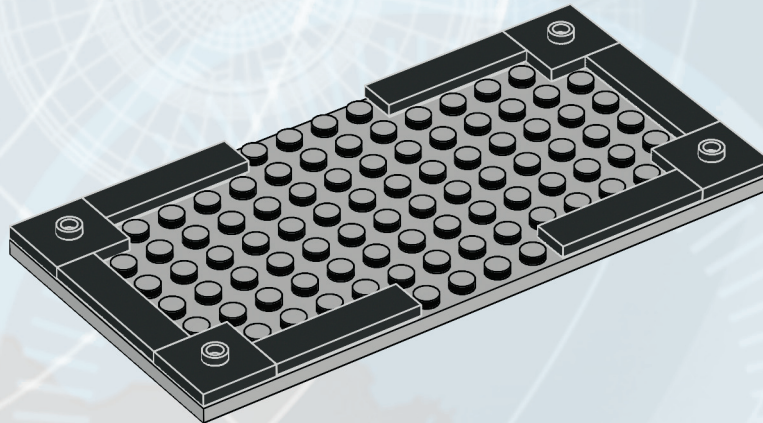
2

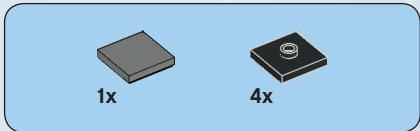


2

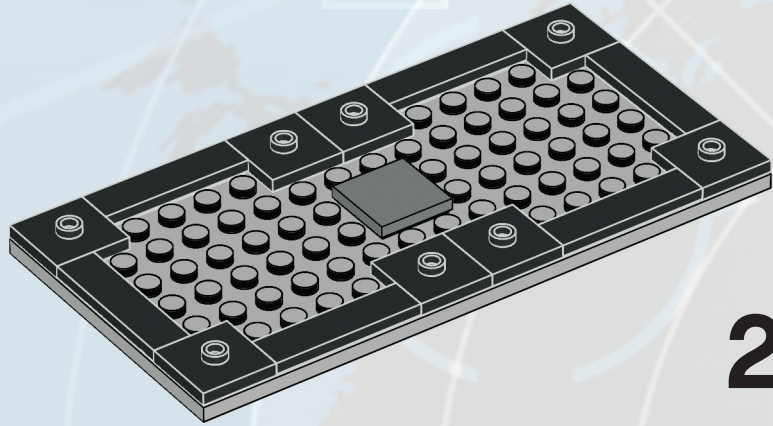


3

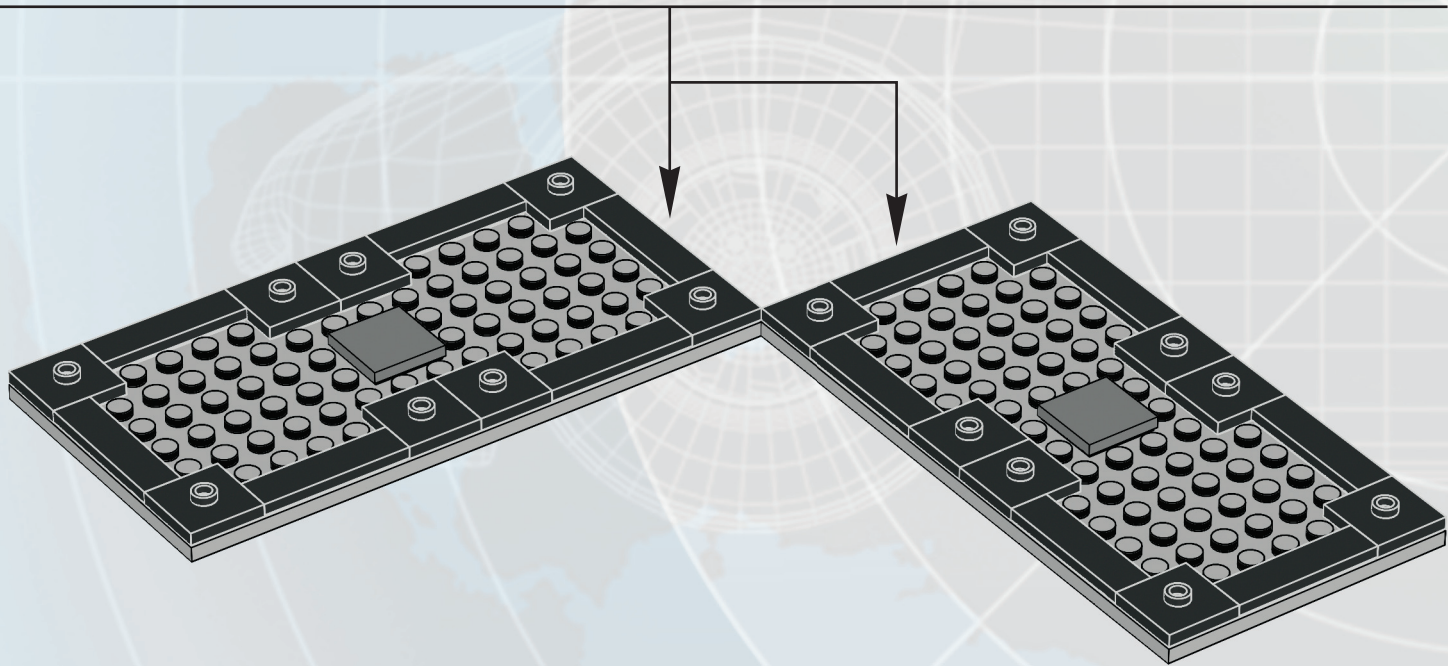




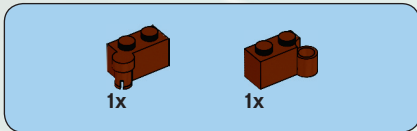
4



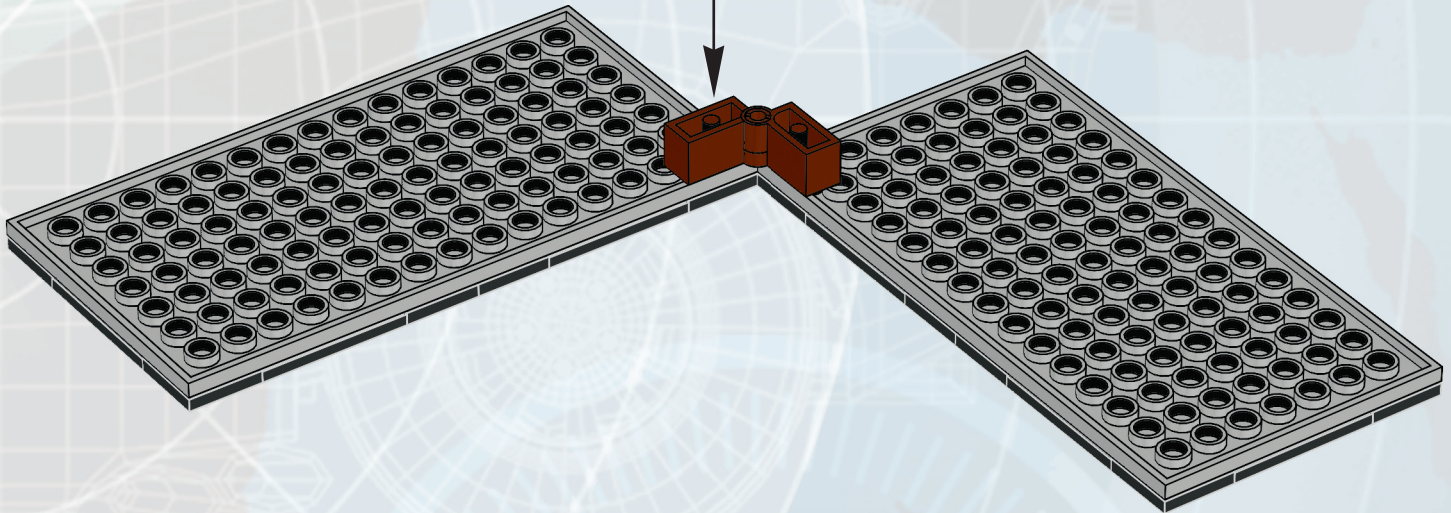
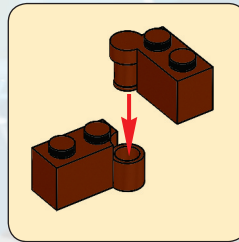
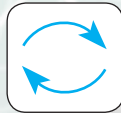
2x



4

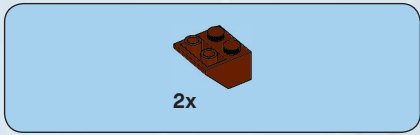


5

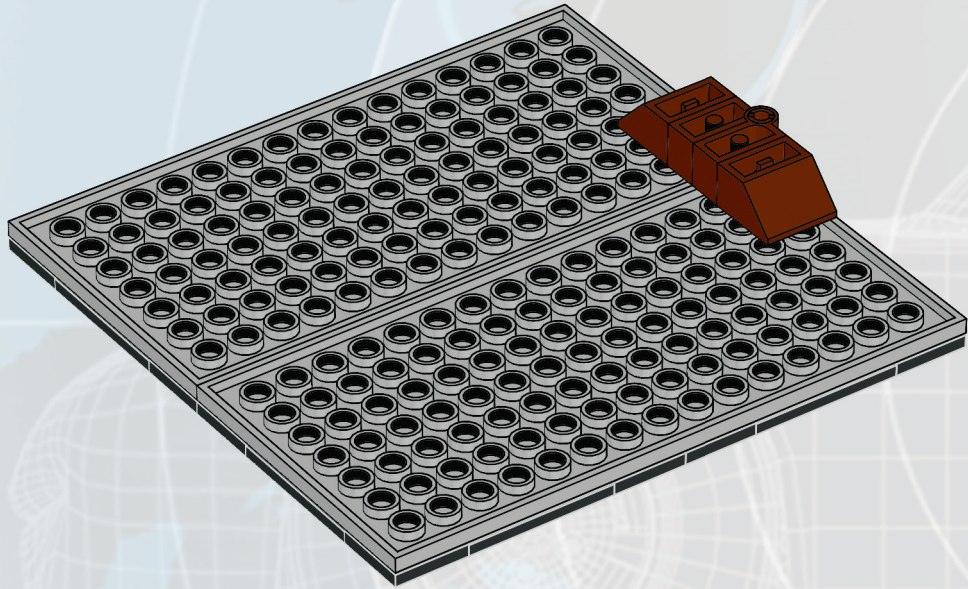


target  
acquired

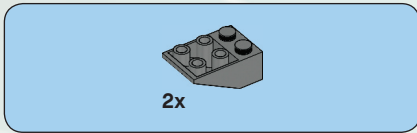
waypoint



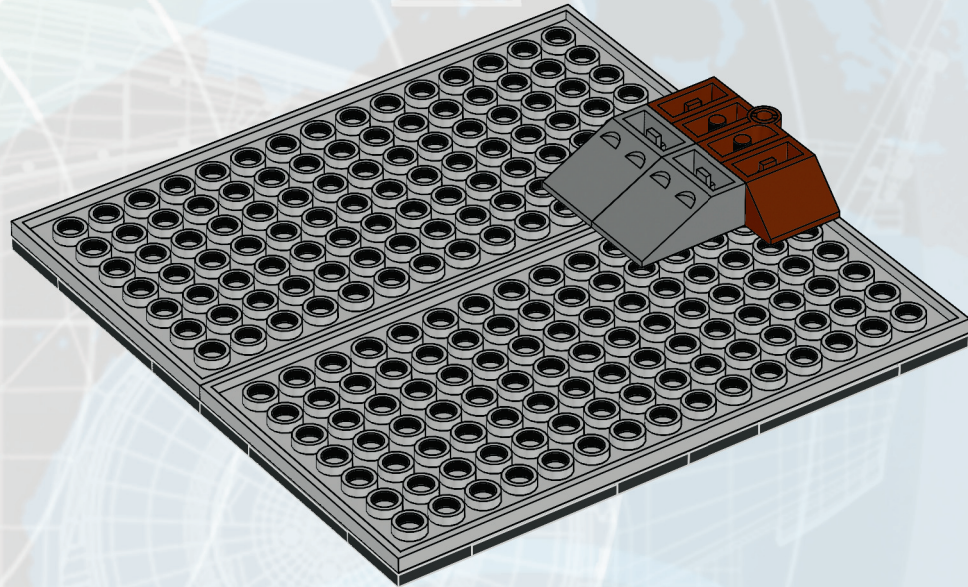
6

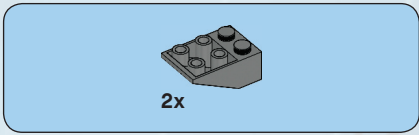


6

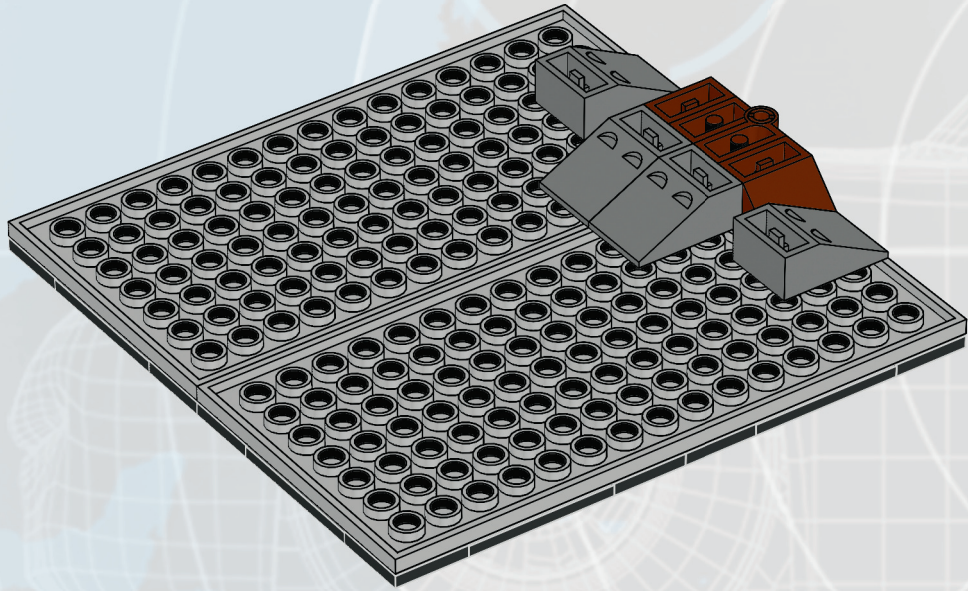


7

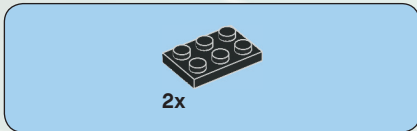




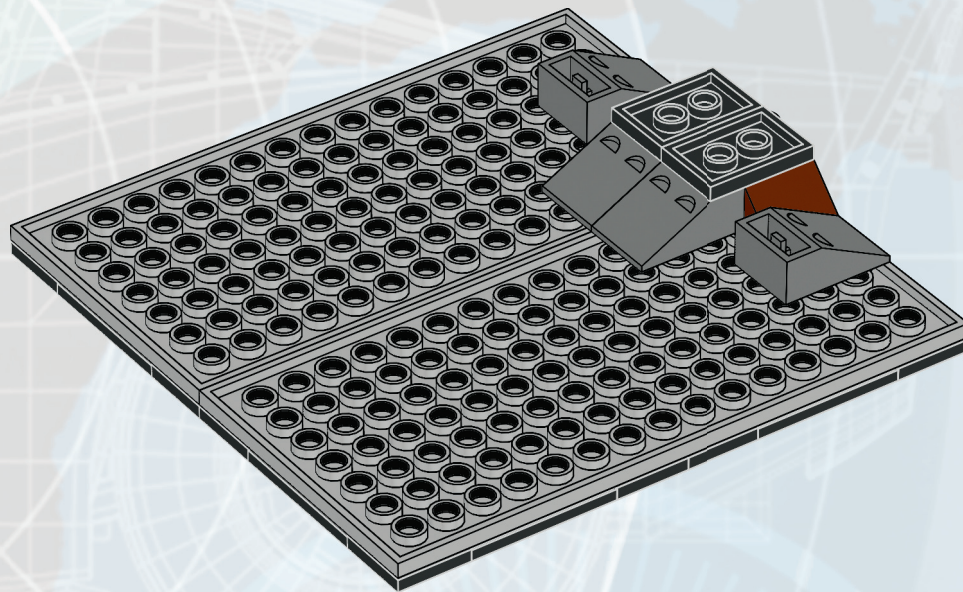
8





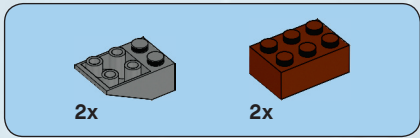


9

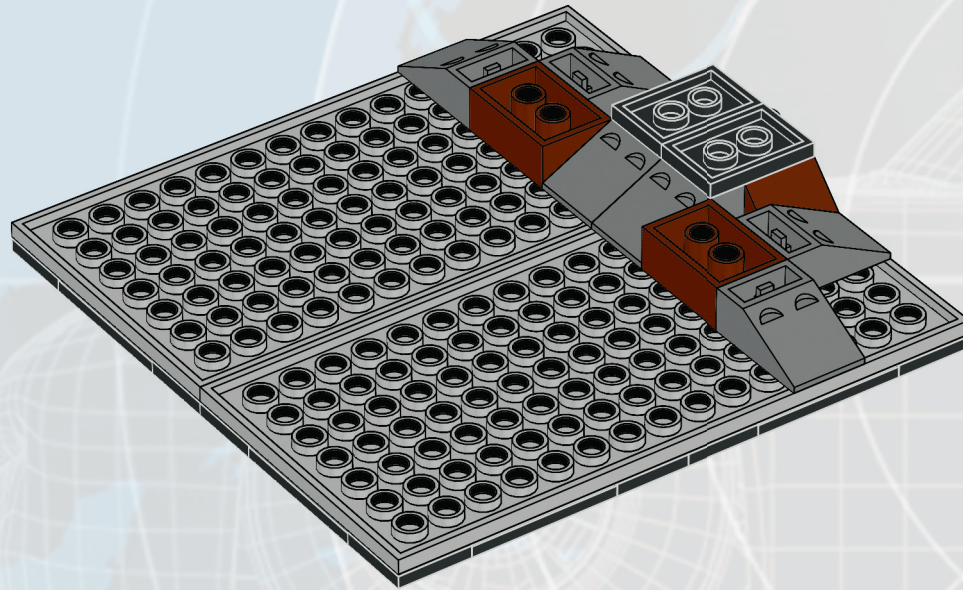


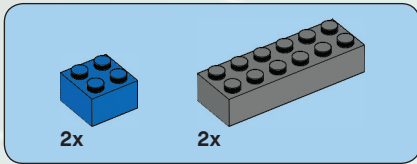
target  
acquired

waypoint 2

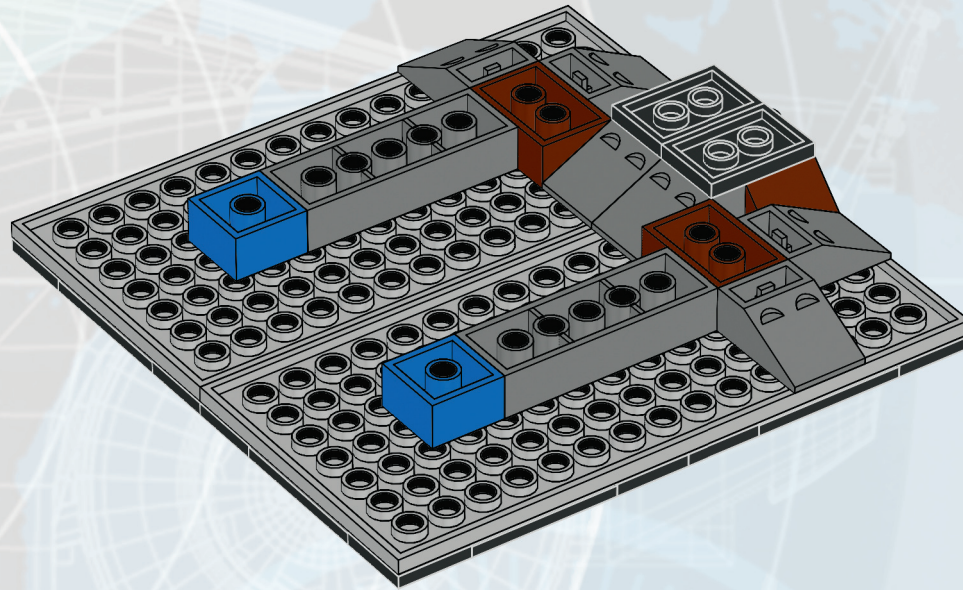


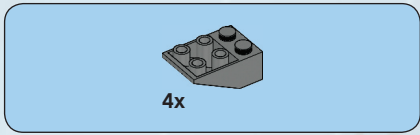
10



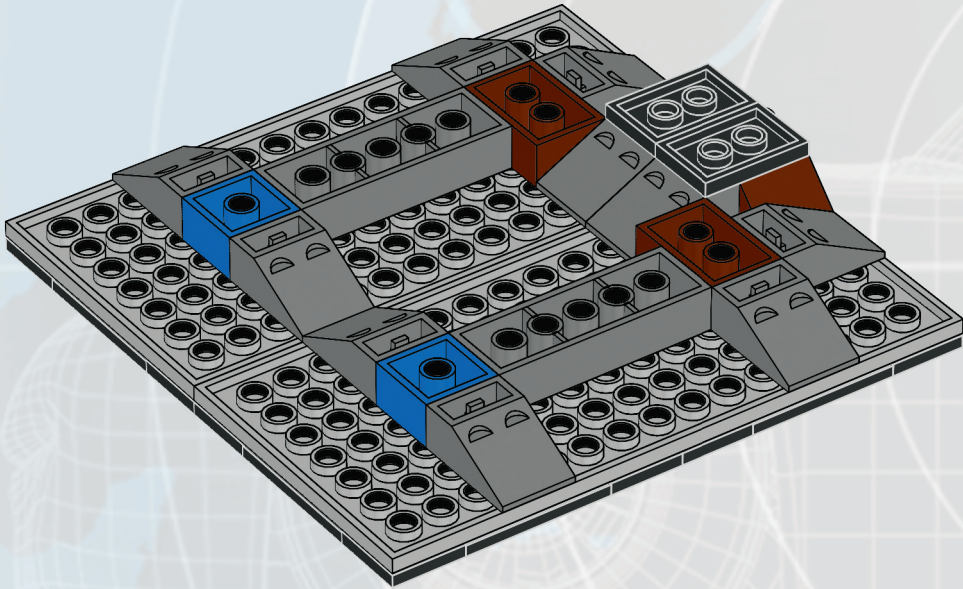


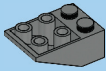
11





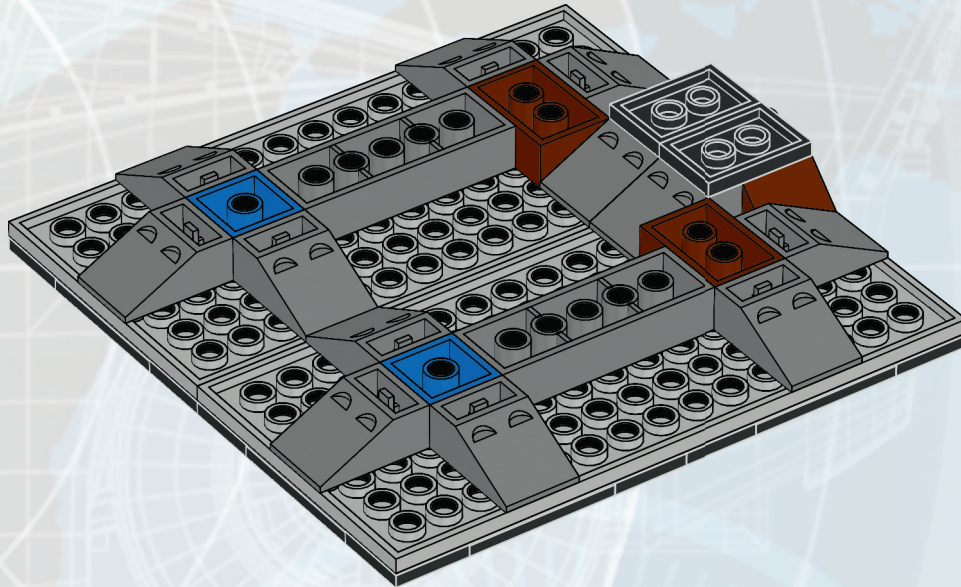
12

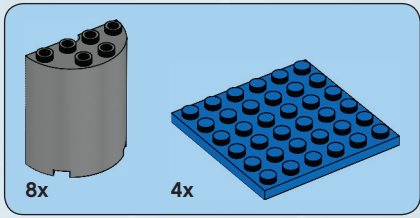




2x

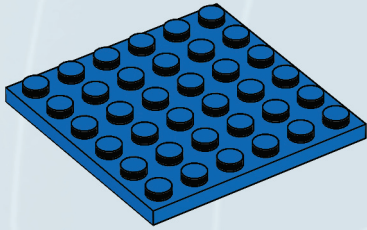
13



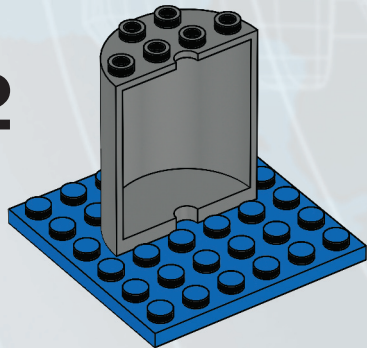


14

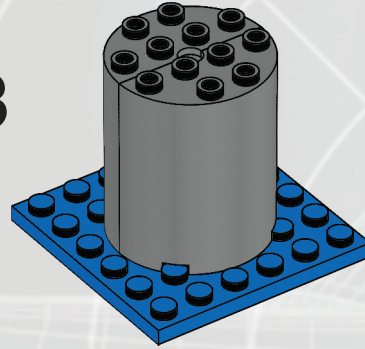
1



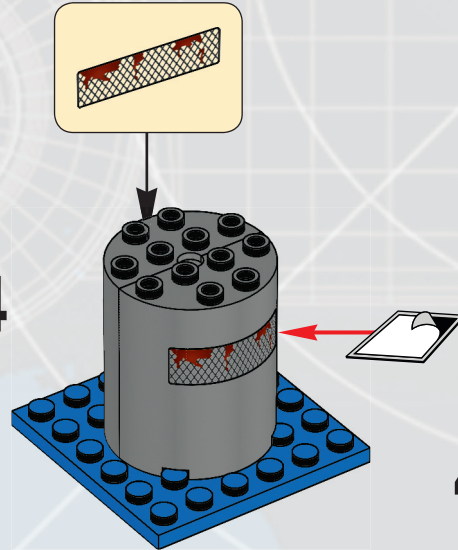
2



3



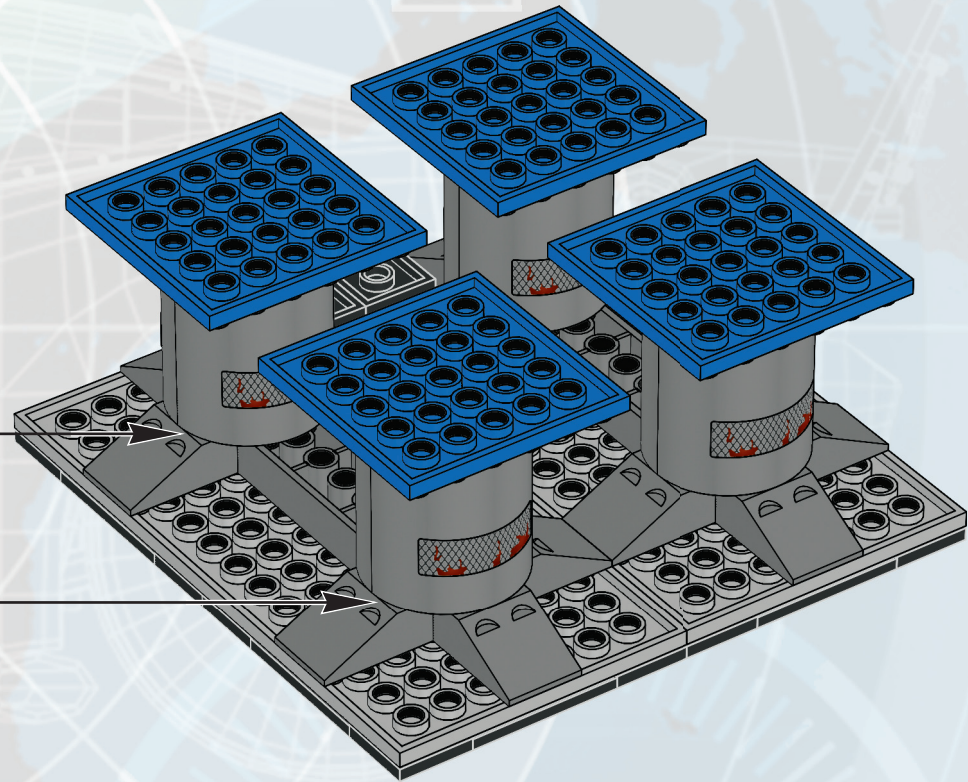
4



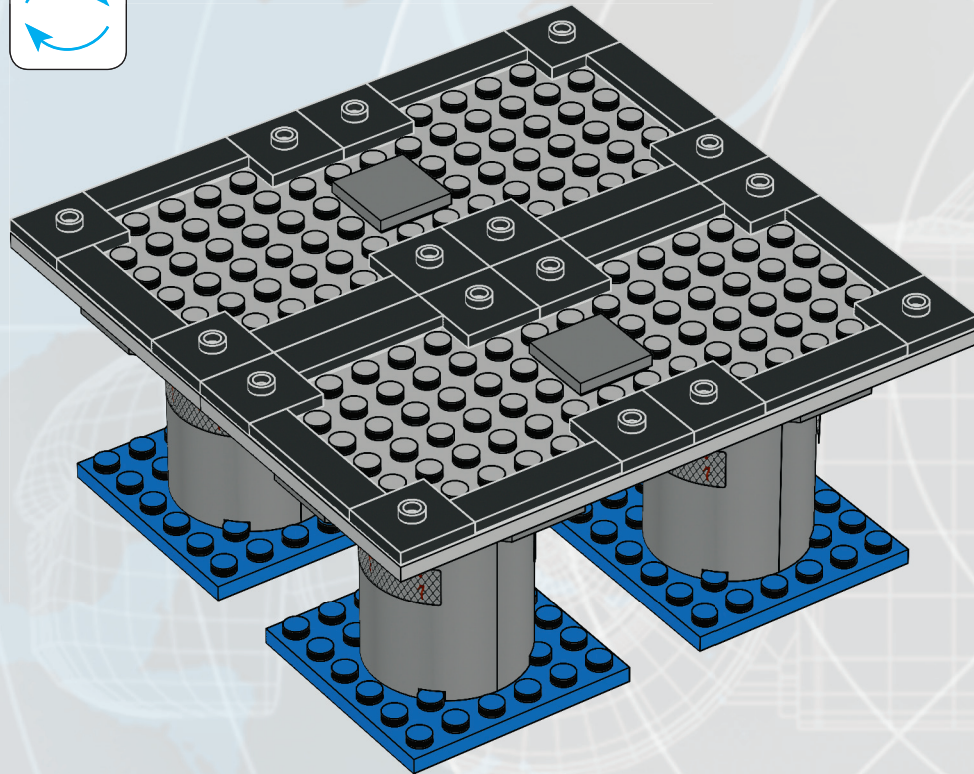
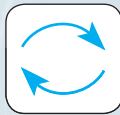
4x

target  
acquired

waypoint 2

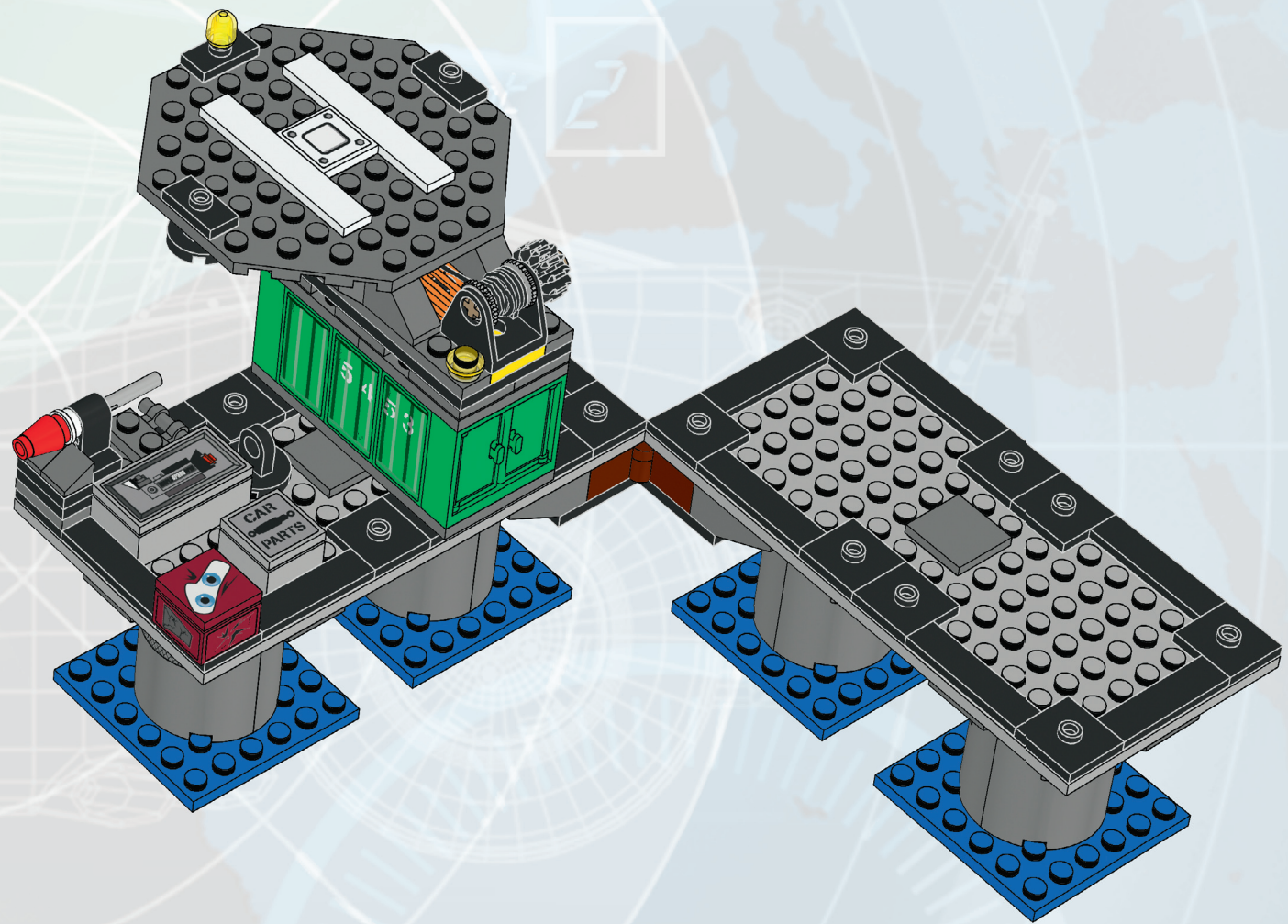


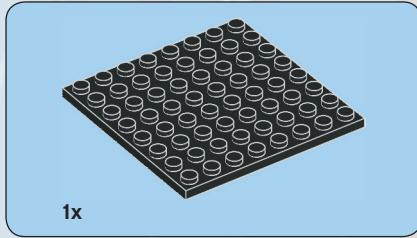
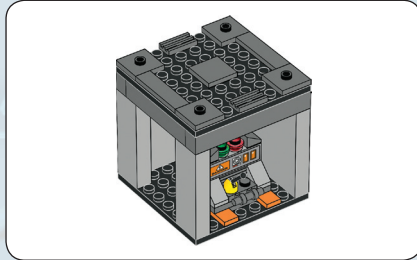
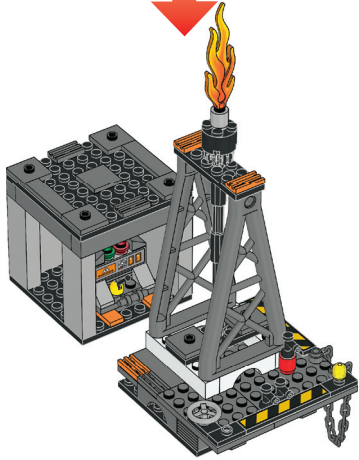
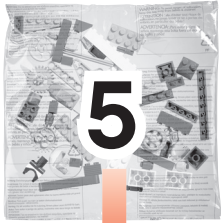
waypoint 7





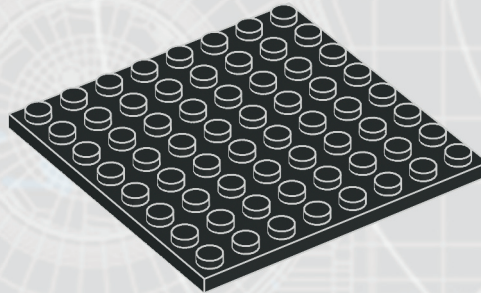
target  
acquired

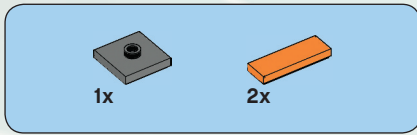




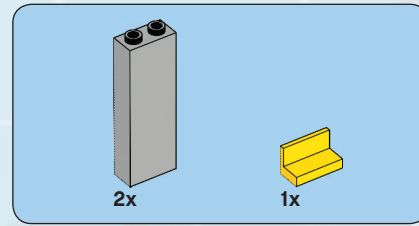
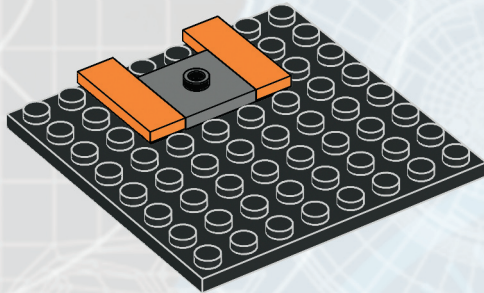
1x

1

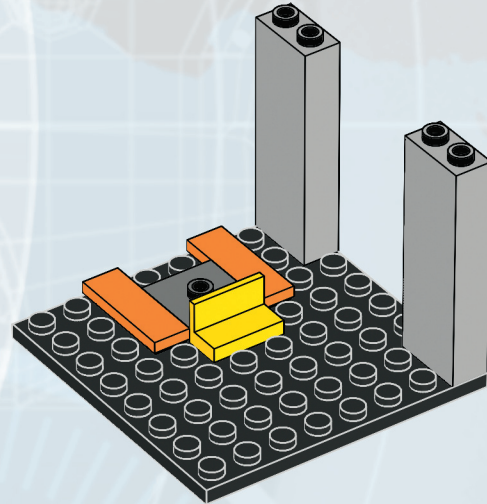


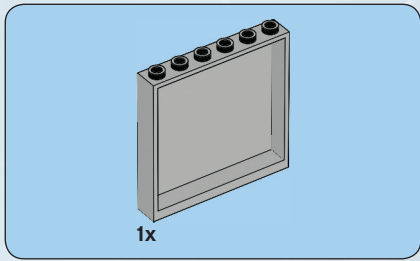


2

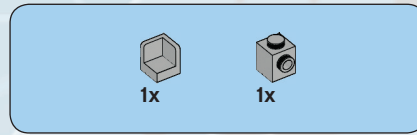
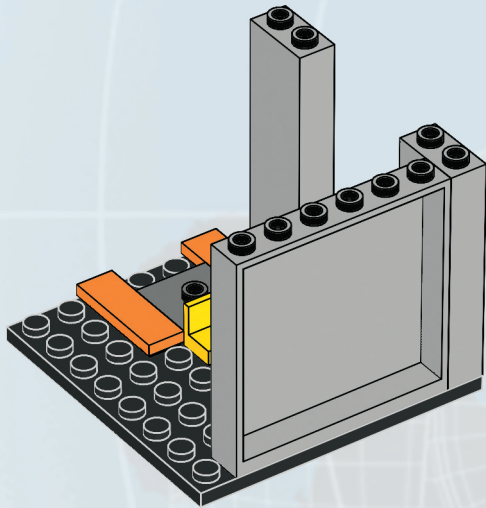


3

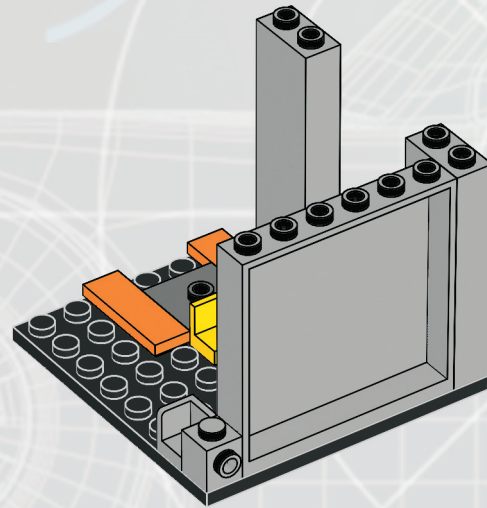


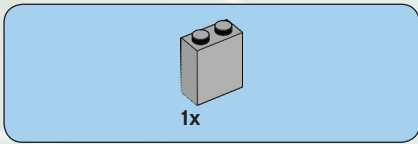


4

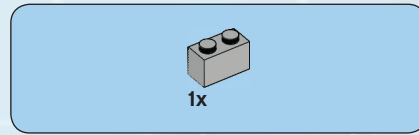
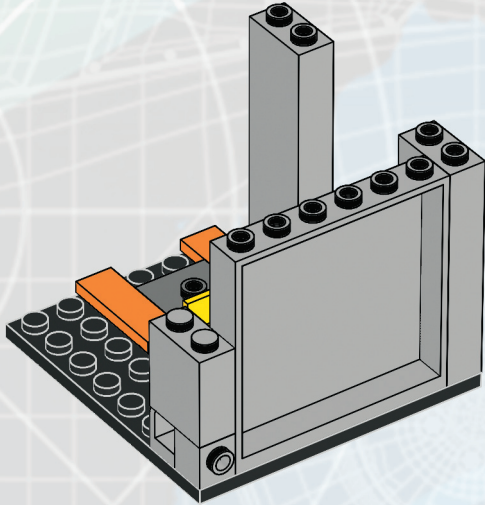


5

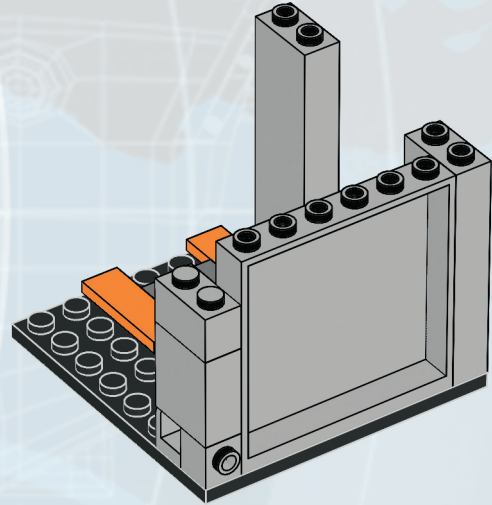


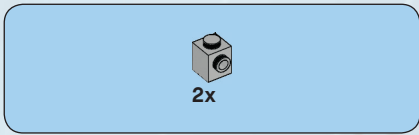


6

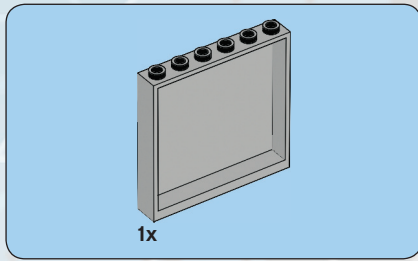
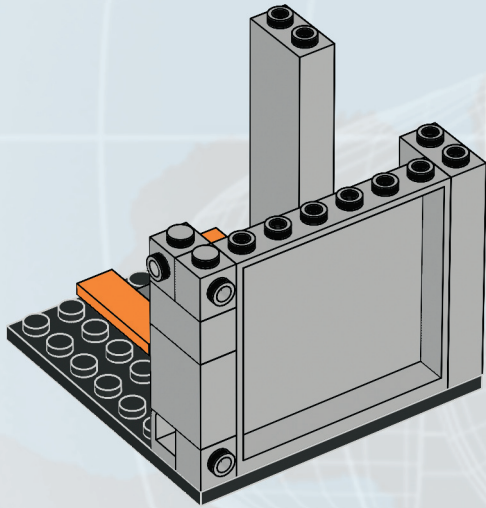


7

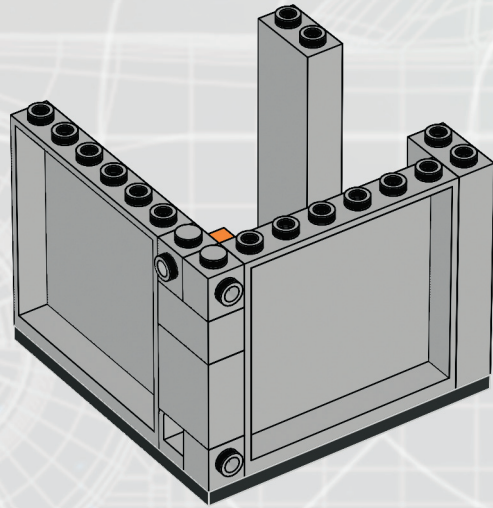


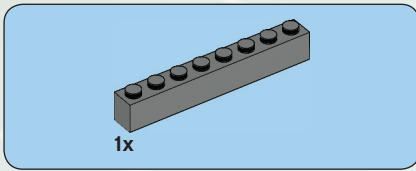


8

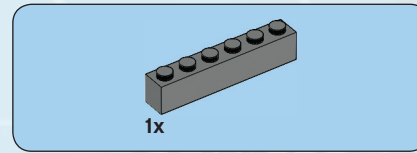
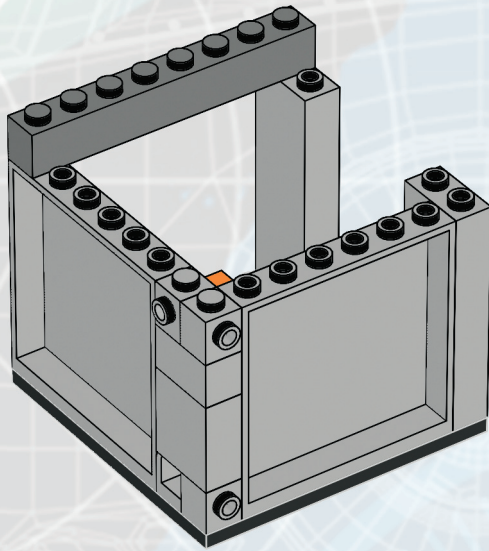


9

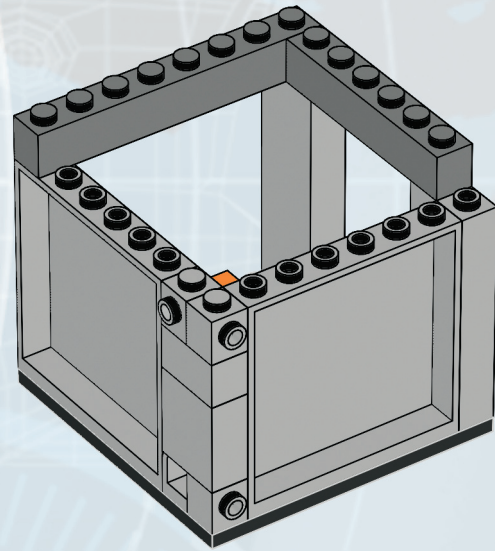


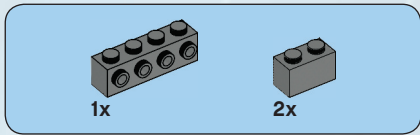


10

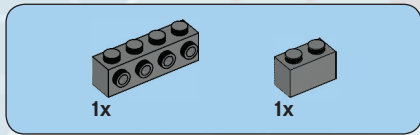
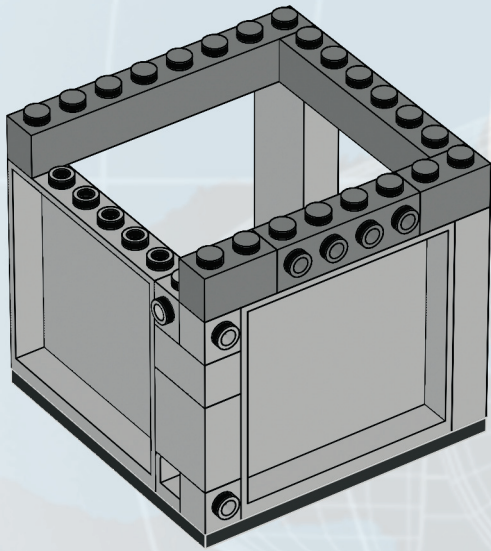


11

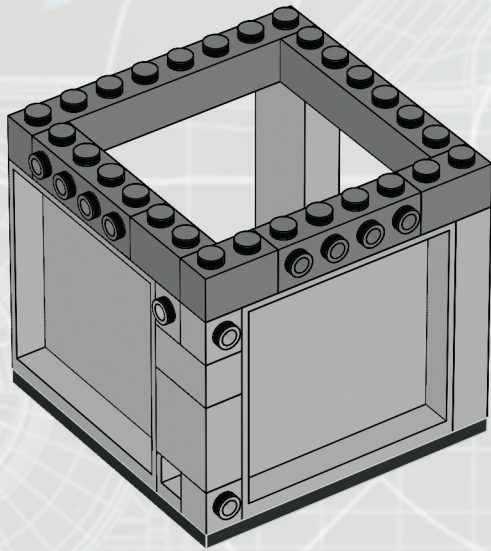




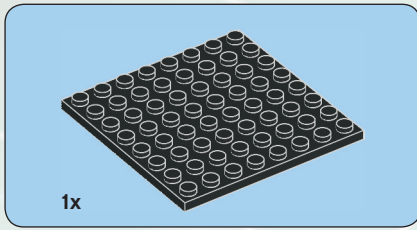
12



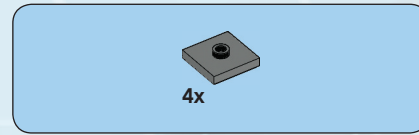
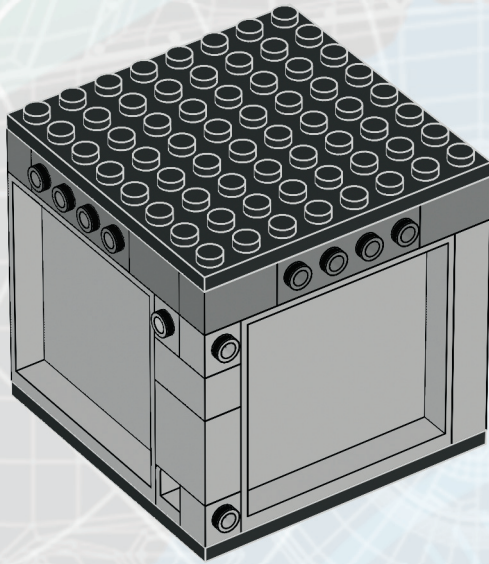
13



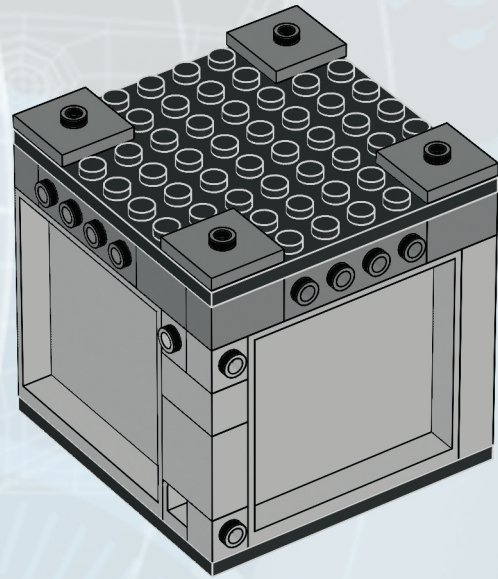


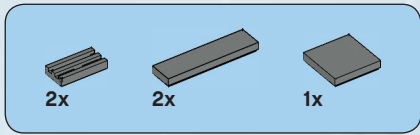


**14**

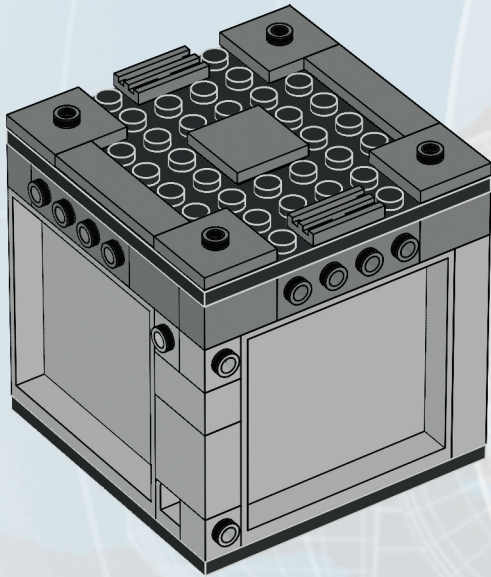


**15**

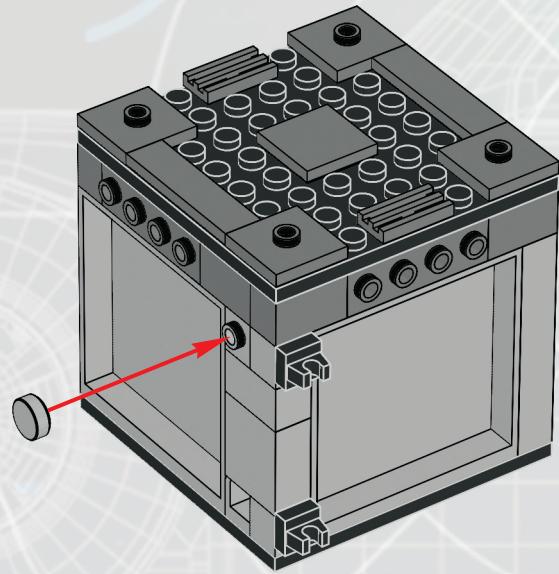


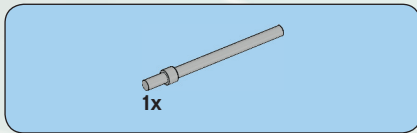


16

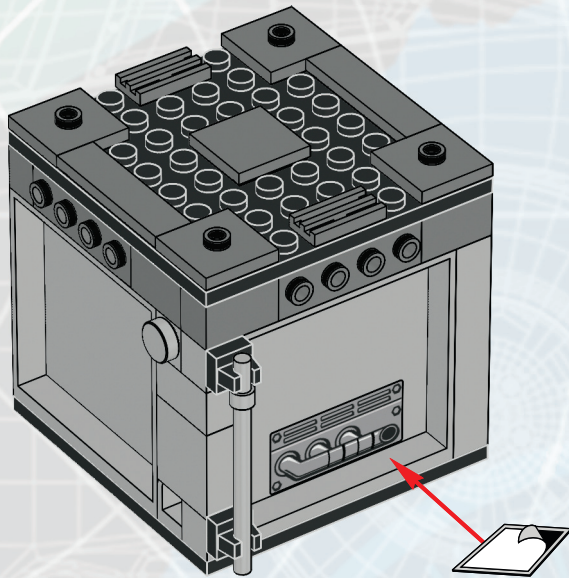


17

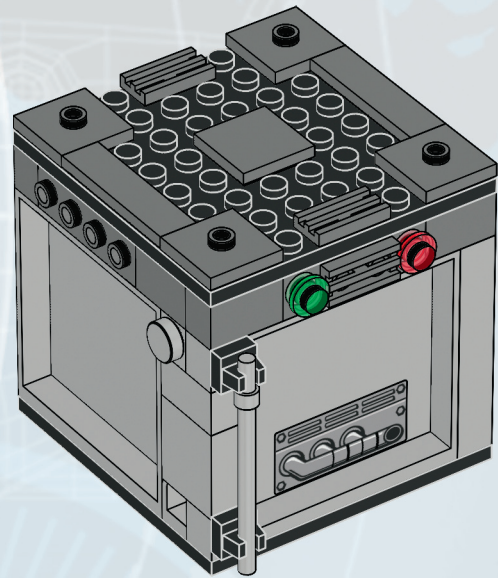


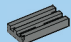



18

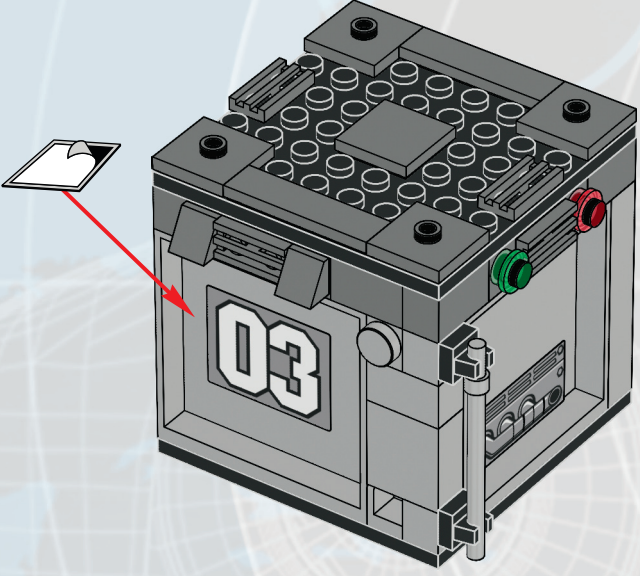


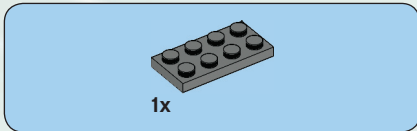
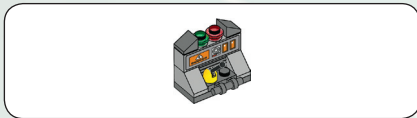
19



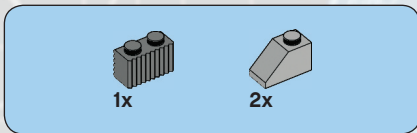
1x  2x 

20

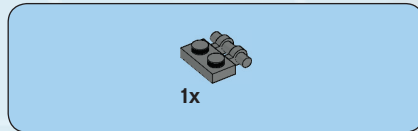
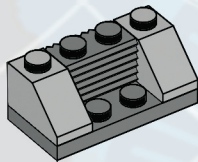




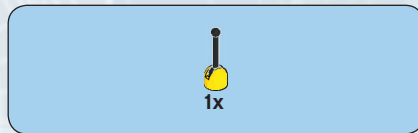
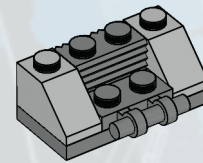
1



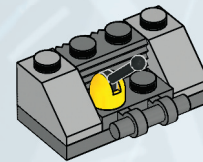
2

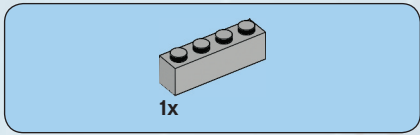


3

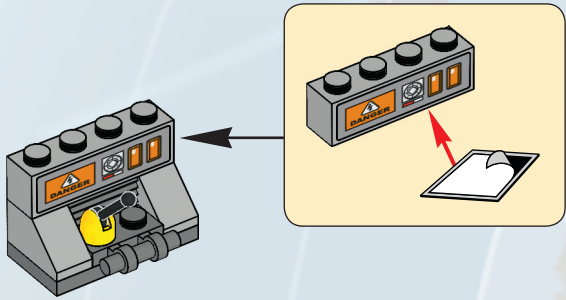


4

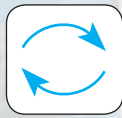
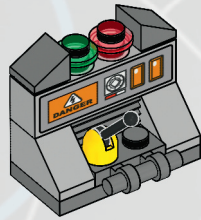




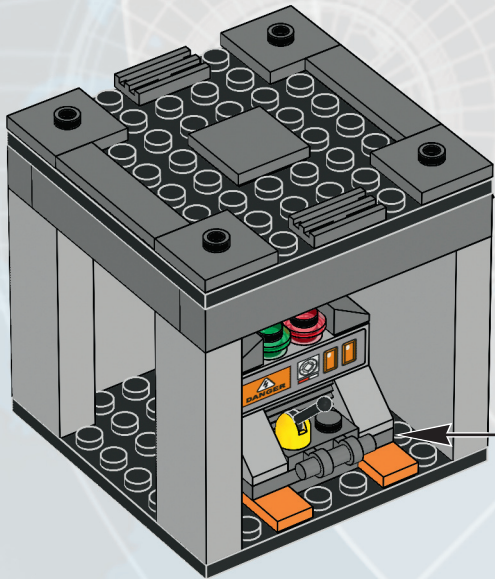
5

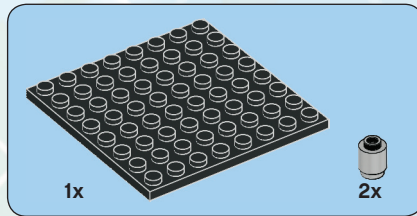


6

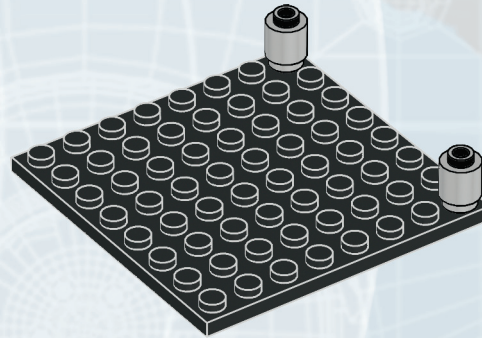


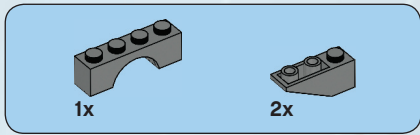
21



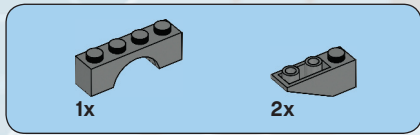
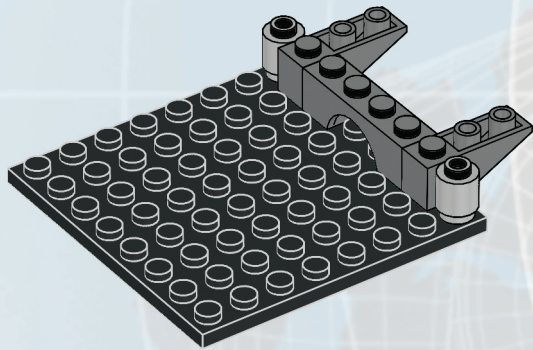


1

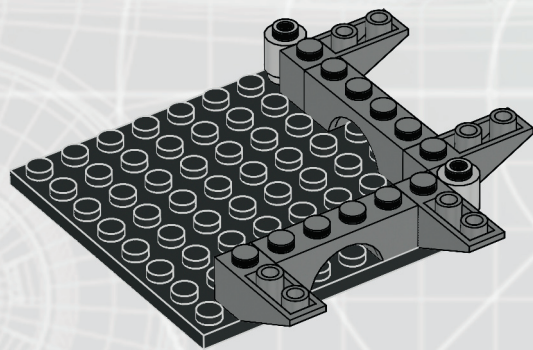




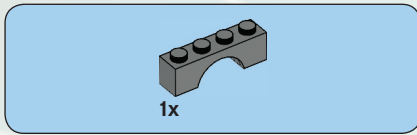
2



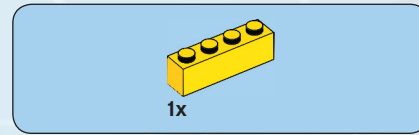
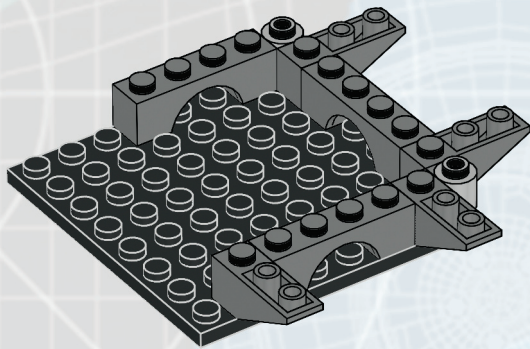
3



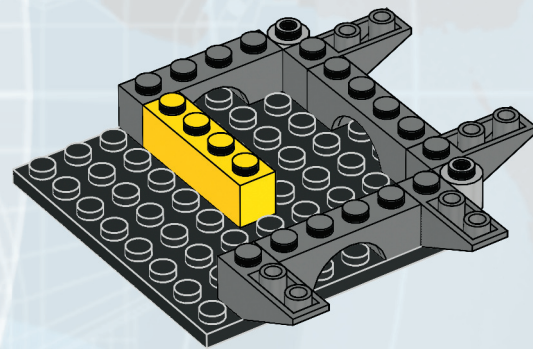


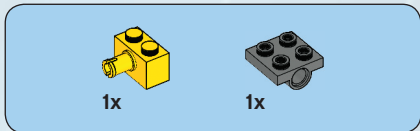


4

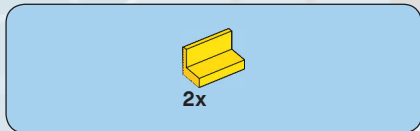
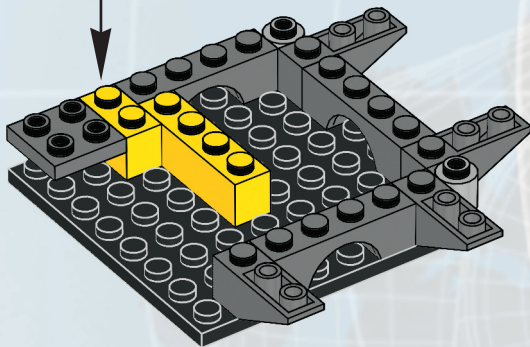
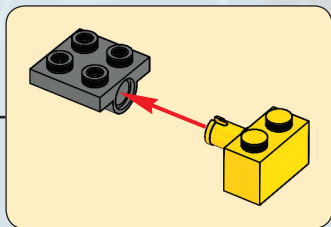


5

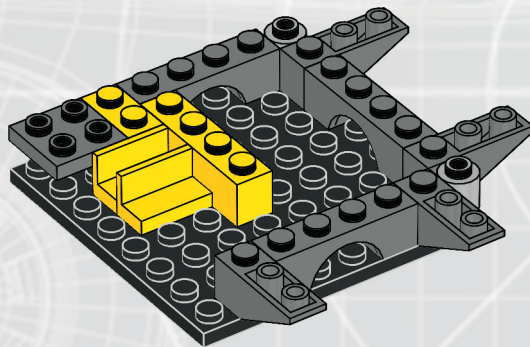


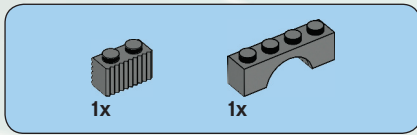


6

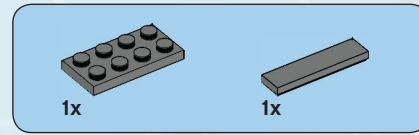
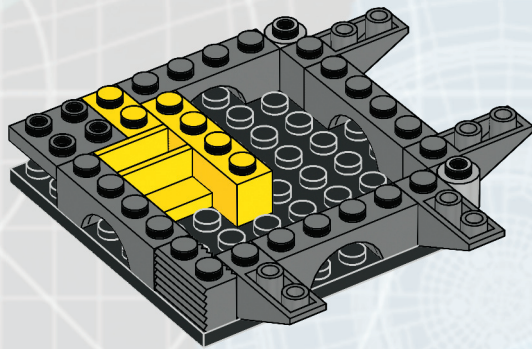


7

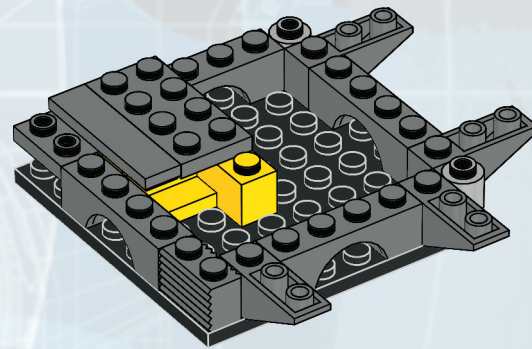


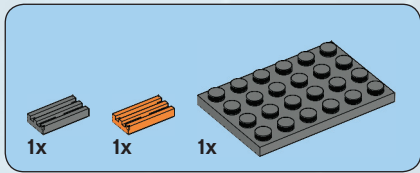


8

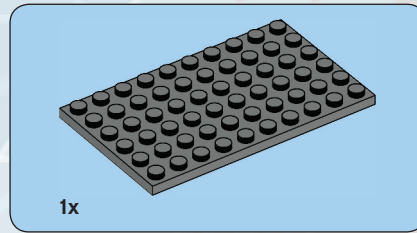
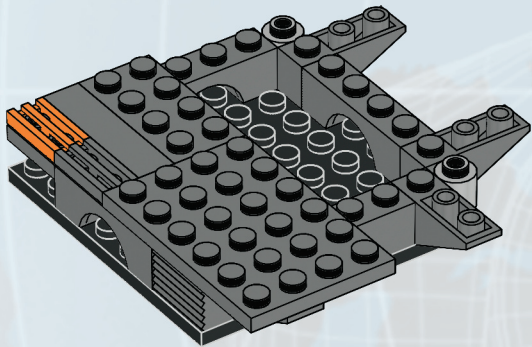


9

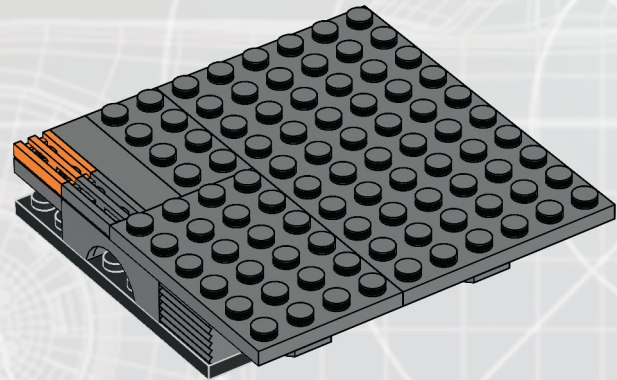




10

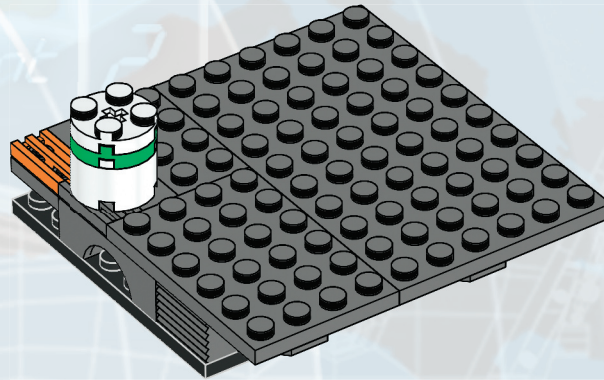


11

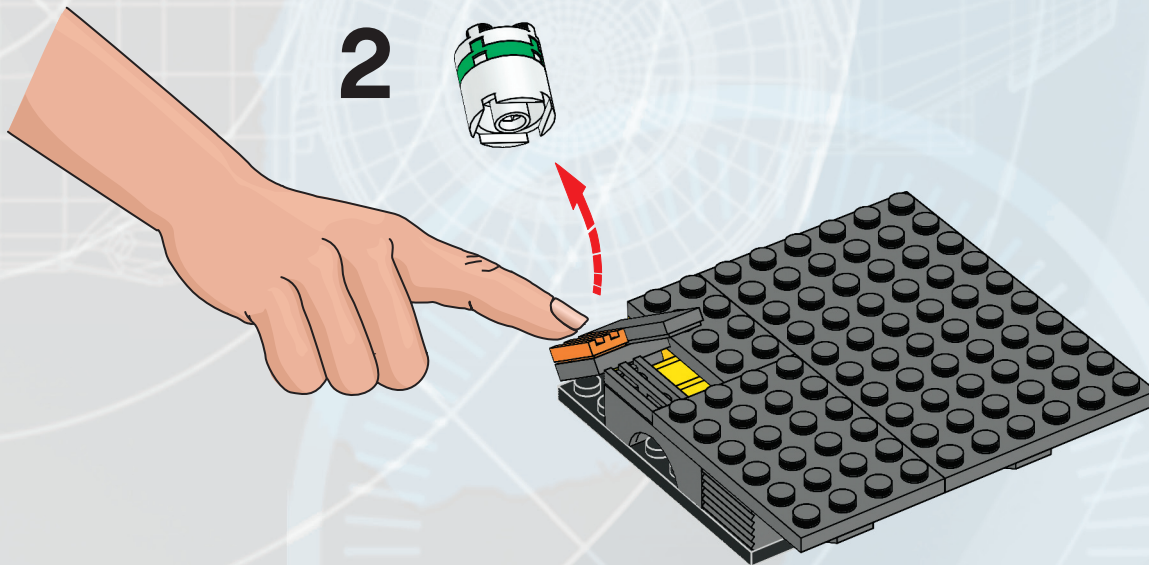


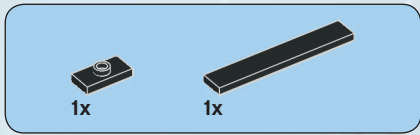


1

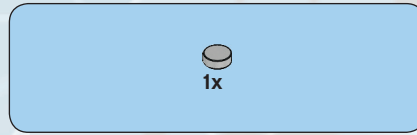
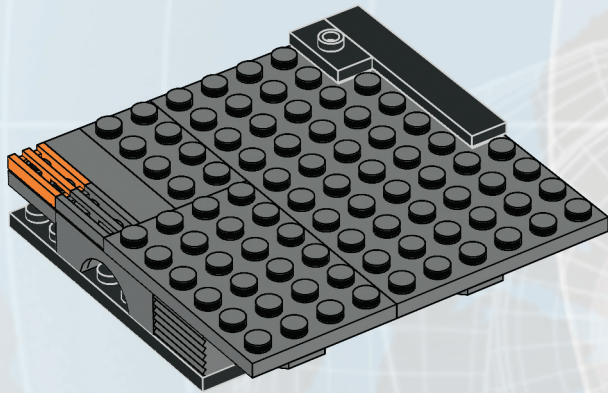


2

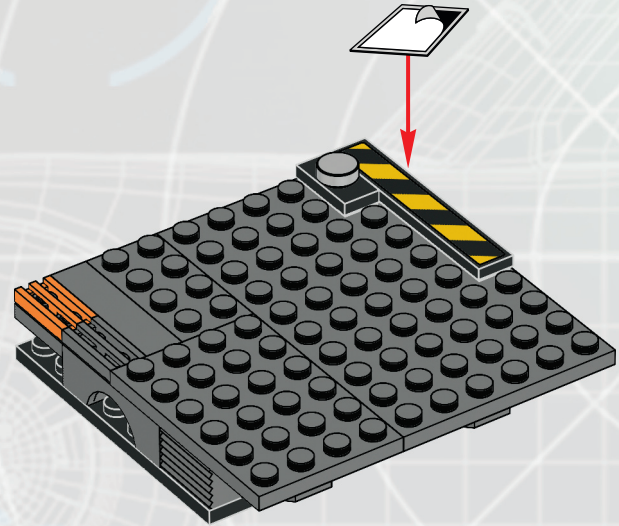


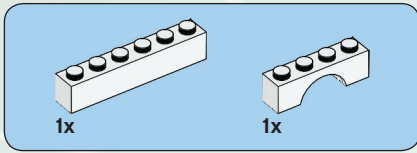


12

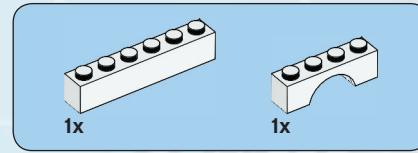
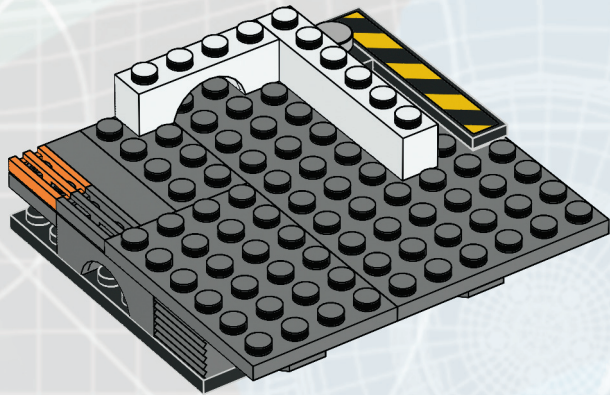


13

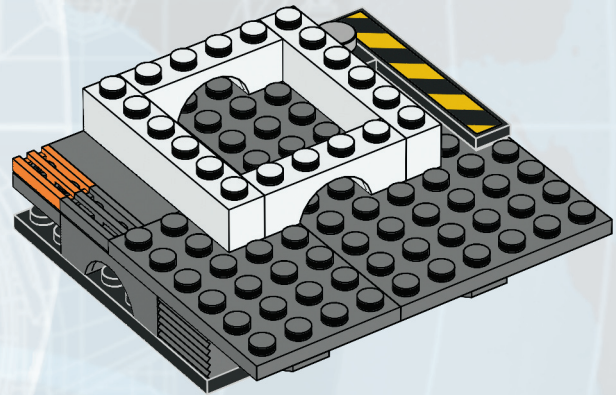


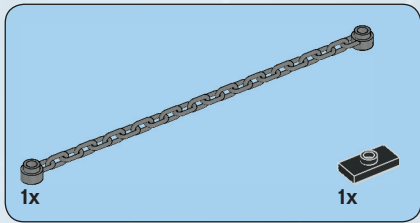


14

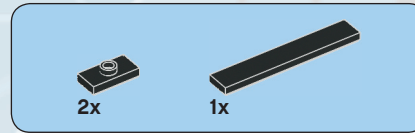
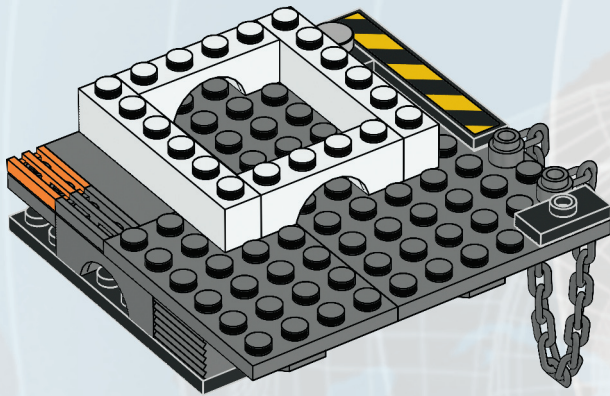


15

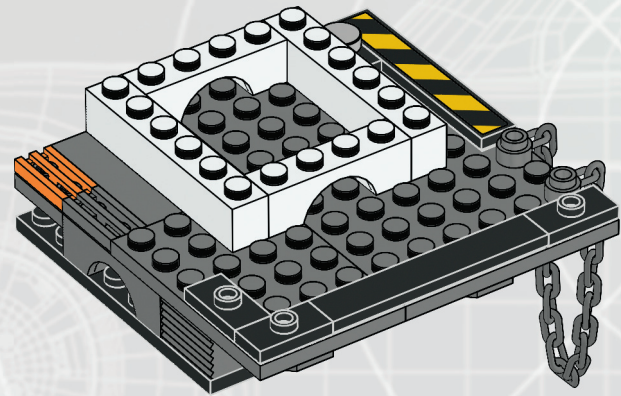




16



17





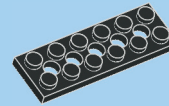
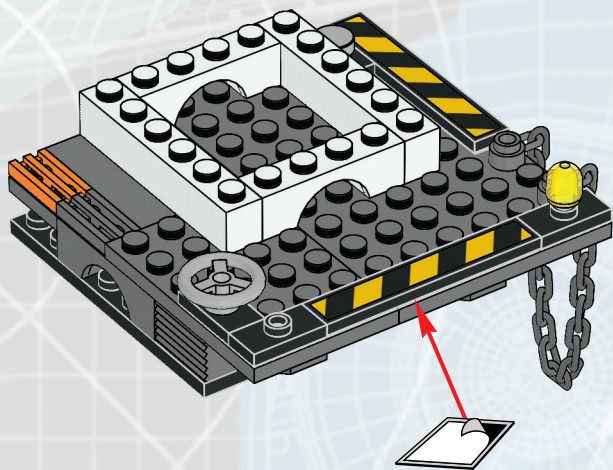


1x



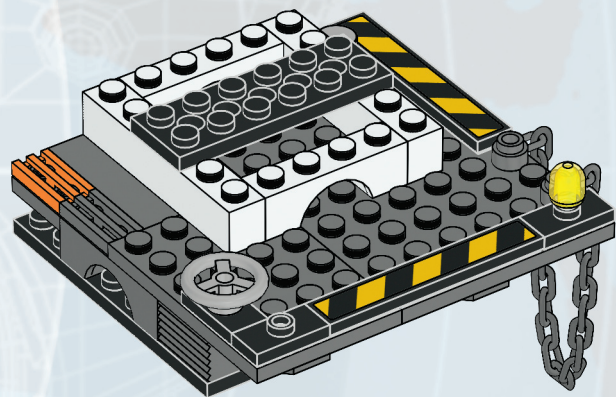
1x

# 18



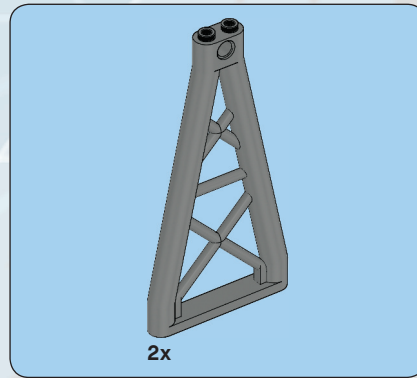
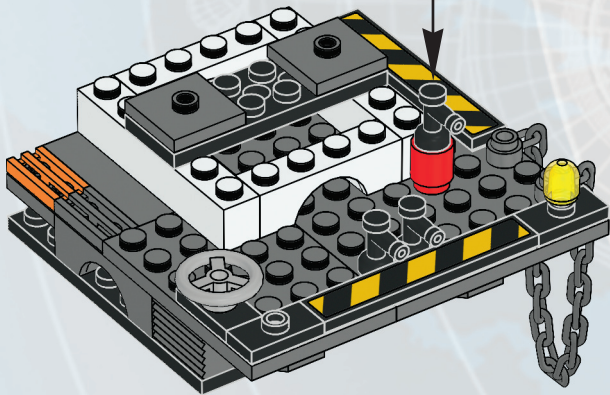
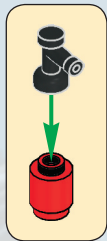
1x

# 19

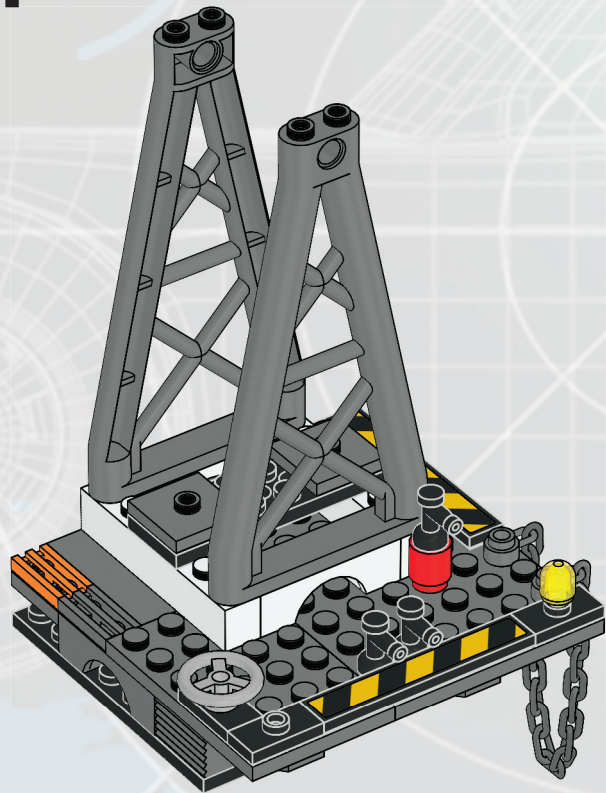


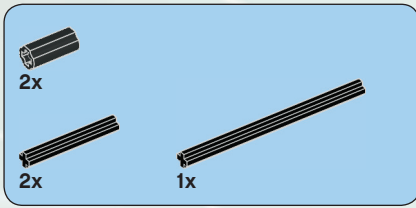


20

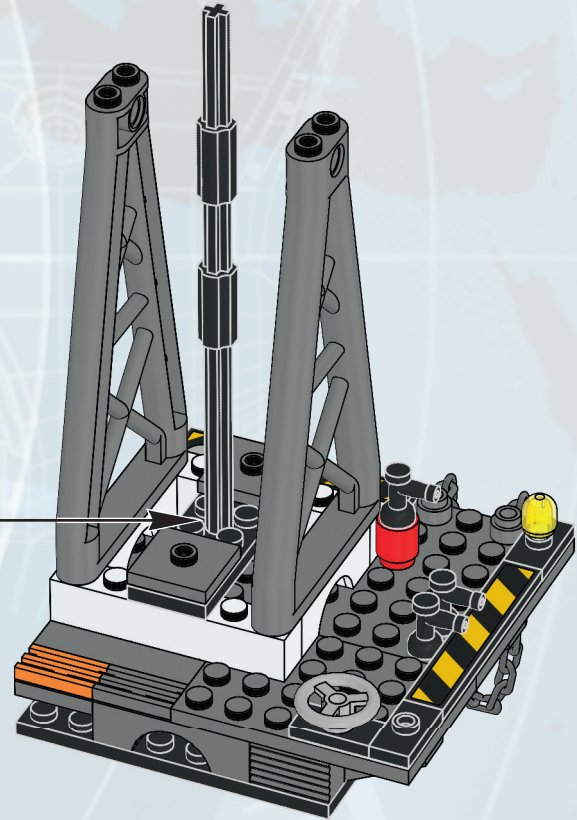
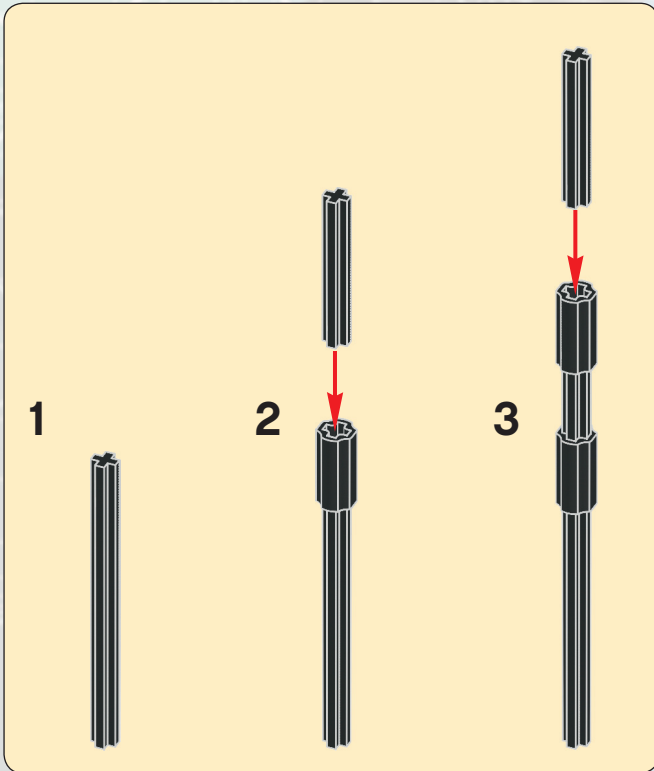


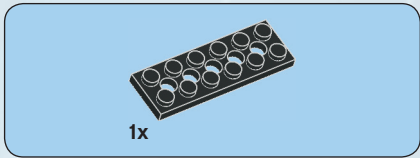
21



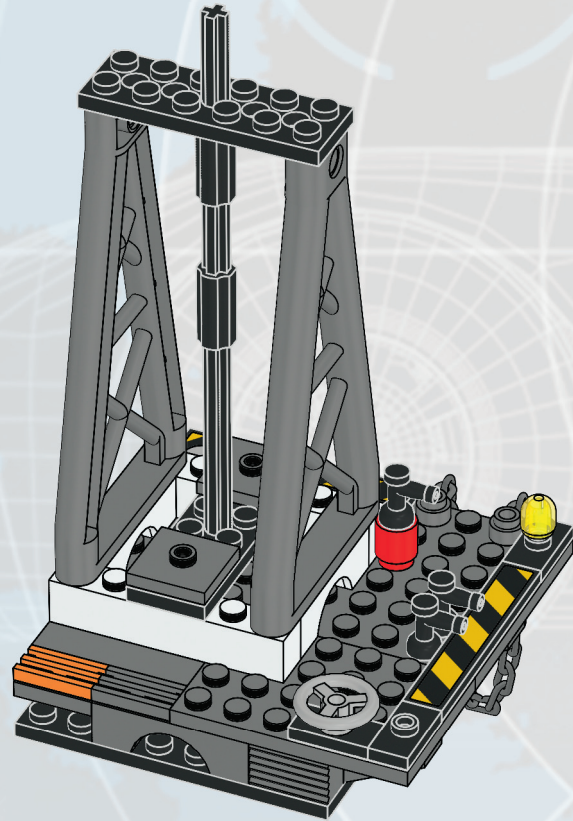


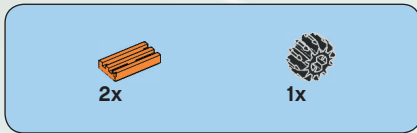
**22**



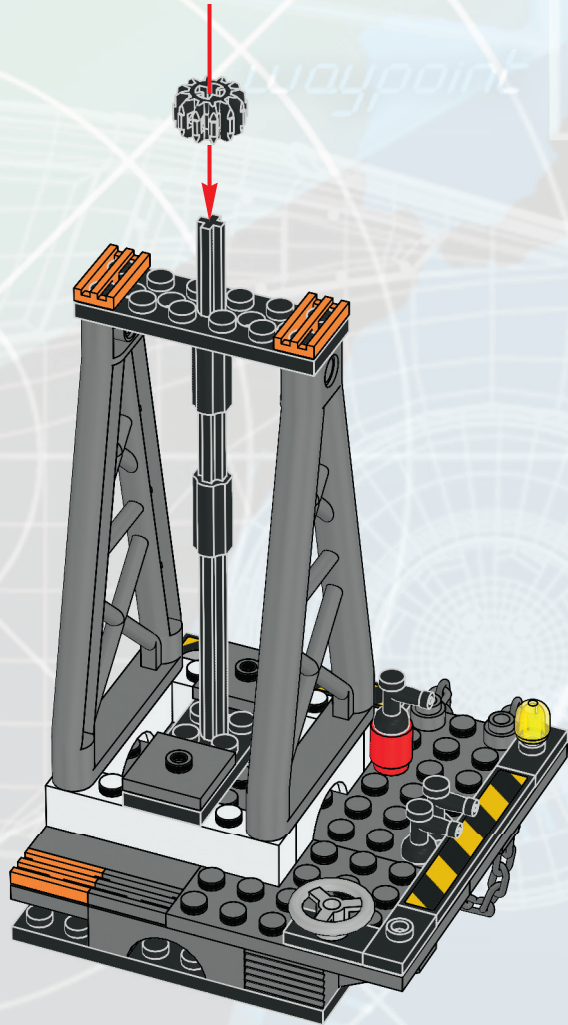


23

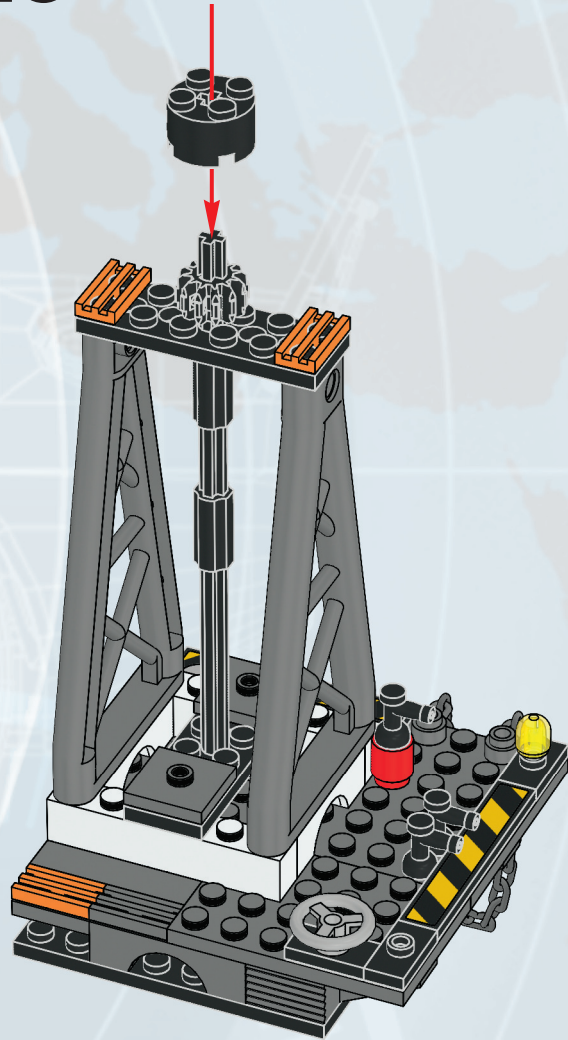


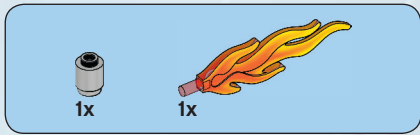


24

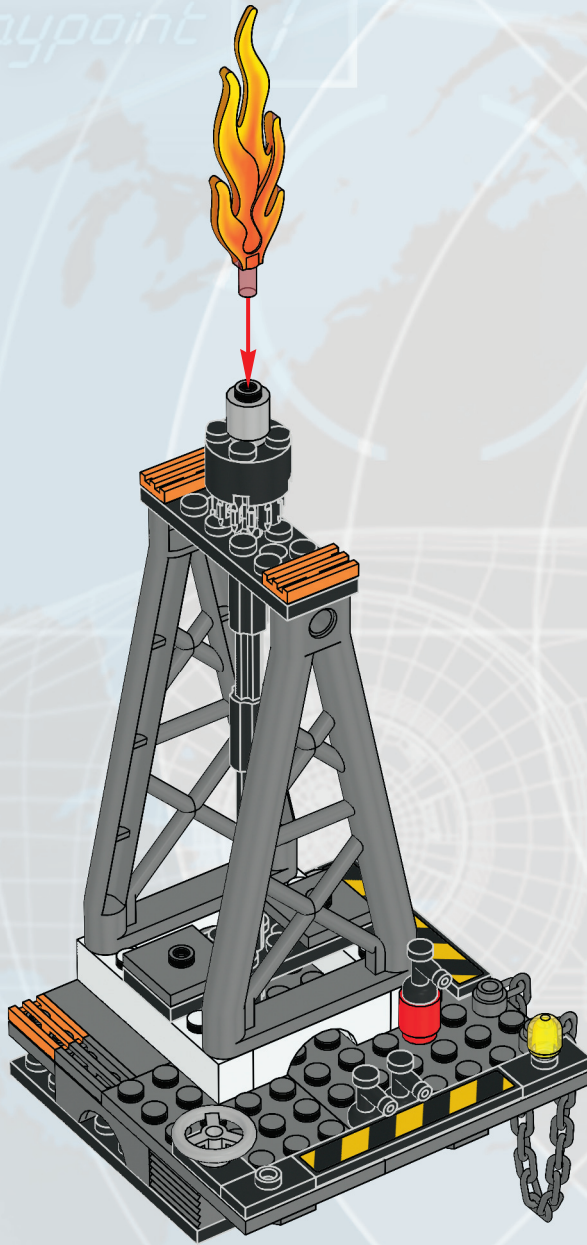


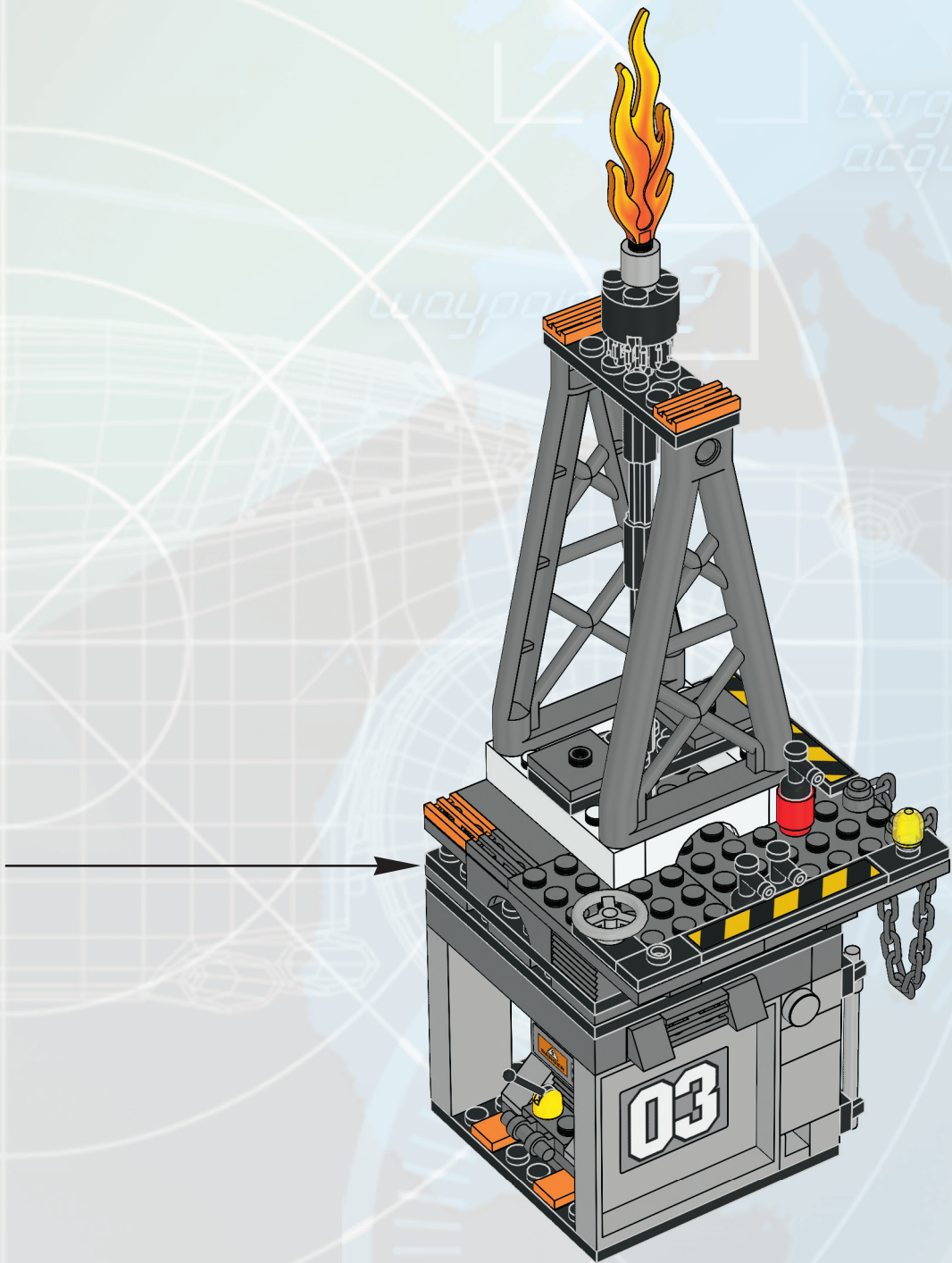
25





26

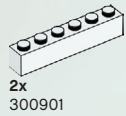




waypoint 1







2x  
300901



3x  
4529234



1x  
4653837



2x  
4256320



2x  
255526



1x  
244126



2x  
614301



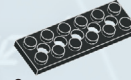
1x  
306221



1x  
302324



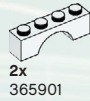
1x  
74156



2x  
3200126



1x  
368026



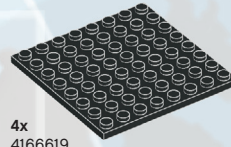
2x  
365901



1x  
302321



1x  
302224



4x  
4166619



2x  
614126



1x  
258426



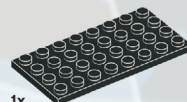
2x  
379501



3x  
301024



2x  
371024



1x  
303526



2x  
614126



1x  
4517986



1x  
306801



1x  
245824



1x  
302024



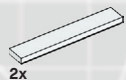
1x  
4144024



3x  
237626



1x  
4114128



2x  
663601



1x  
4163901



1x  
307024



7x  
379426



1x  
4515350



1x  
4297719



3x  
614101



1x  
4218728



1x  
4185617



1x  
4225201



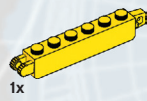
5x  
459926



2x  
4562148



2x  
403201



1x  
4218725



5x  
241224



1x  
4225201



1x  
4653208



2x  
4512363



2x  
300323



2x  
4525464



1x  
243124



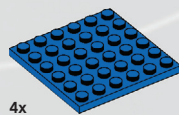
12x  
243126



1x  
4505757



2x  
370526



4x  
4199519



2x  
428624



1x  
4560181



2x  
663626



1x  
4650022



1x  
370726



2x  
300524



3x  
486524



1x  
4558954



1x  
4549989



2x  
4177431



1x  
614326



1x  
302226



16x  
4565323



2x  
302126



4x  
4508215



4x  
4516843



1x  
4289538



2x  
403228



4x  
4652338



6x  
4648315



2x  
4652339



5x  
3005740



2x  
3000841

50



4x  
3005741



1x  
4548009



3x  
3005744



2x  
4652255



2x  
3005748



1x  
4653829



2x  
4650908



2x  
4617019



2x  
4179825



2x  
4598010



1x  
4179828



2x  
4650970



1x  
4616408



2x  
4651917



1x  
4622708



1x  
4622712



2x  
4650917



2x  
4173805



2x  
4121739



1x  
4653658



1x  
4653834



1x  
4159007



1x  
4653902



1x  
4125278



1x  
4118782



2x  
4158355



5x  
4125254



6x  
4620693



1x  
4650974



2x  
4653388



1x  
4653832



1x  
4566927



2x  
4616581



2x  
4616710



1x  
4616578



1x  
4616712



2x  
4613348



1x  
4539104



1x  
4653793



1x  
4261397



1x  
4261397



1x  
4261397



1x  
4261397



1x  
4261397



1x  
4261397



1x  
4261397



1x  
4261397



1x  
4261397



1x  
4261397



1x  
4261397



1x  
4261397



1x  
4261397



1x  
4261397



1x  
4261397



1x  
4261397



1x  
4261397



1x  
4261397



1x  
4261397



1x  
4261397



1x  
4261397



1x  
4261397



1x  
4261397



1x  
4261397



1x  
4261397



1x  
4261397



1x  
4261397



1x  
4261397



1x  
4261397



1x  
4261397



1x  
4261397



1x  
4261397



1x  
4261397



1x  
4261397



1x  
4261397



1x  
4261397



1x  
4261397



1x  
4261397



1x  
4261397



1x  
4261397



1x  
4261397



1x  
4261397



1x  
4261397



1x  
4261397



1x  
4261397



1x  
4261397



1x  
4261397



1x  
4261397



1x  
4261397



1x  
4261397



1x  
4261397



1x  
4261397



1x  
4261397



1x  
4261397



1x  
4261397



1x  
4261397



1x  
4261397



1x  
4261397



1x  
4261397



1x  
4261397



1x  
4261397



1x  
4261397



1x  
4261397



1x  
4261397



1x  
4261397

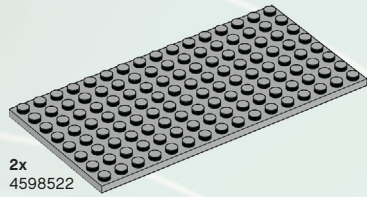


1x  
4261397

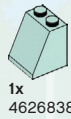


1x  
4261397





2x  
4598522



1x  
4626838



12x  
4211064



1x  
4516456



8x  
4533334



2x  
4648252



2x  
4556157



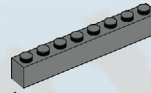
4x  
4211506



2x  
4620884



4x  
4210999



1x  
4211099



1x  
4212529



1x  
4211413



4x  
4211765



2x  
4626861



11x  
4565322



2x  
4210998



1x  
4210695



3x  
4211088



2x  
4282740



1x  
4211701



1x  
4653854



4x  
4211065



1x  
4211115



8x  
4210631



1x  
4211085



2x  
4211356



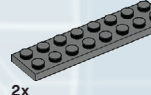
1x  
4211370



2x  
4210636



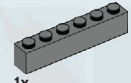
4x  
4211065



2x  
4210997



2x  
4210660



1x  
4211100



1x  
4560183



1x  
4540203



2x  
4210725



2x  
4243831



1x  
4211061



3x  
4211055



2x  
4210875



2x  
4650260



3x  
4520320



6x  
4504378



1x  
4196768



1x  
4211114



2x  
4210635



1x  
4653967



2x  
4211388



2x  
4211135



3x  
4211053



1x  
4583688



1x  
4215513



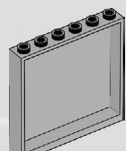
1x  
4211564



2x  
4211000



2x  
4278274



2x  
4527174



1x  
4538098



8x  
4211068

Customer Service  
Kundenservice  
Service Consommateurs  
Servicio Al Consumidor

[www.lego.com/service](http://www.lego.com/service) or dial



: 00800 5346 5555

: 1-800-422-5346

# LEGO.com/cars









[www.LEGOclub.com](http://www.LEGOclub.com)



LEGO® Club Email

**LEGO club**™

**FREE! GRATIS! GRATUIT!**



LEGO® Club Magazine

**SIGN UP ONLINE!**

**[www.LEGOclub.com](http://www.LEGOclub.com)**



**00800 5346 5555\***



**1-866-534-6258 • 1-877-518-5346**

US & Canada only

Canada seulement

- \* Freephone. Mobile charges may apply.
- \* Numéro sans frais. Des frais peuvent s'appliquer avec les téléphones cellulaires.
- \* Gebührenfrei. Kosten für Anrufe aus Mobilfunknetzen können abweichen.
- \* Gratis telefonnummer vanaf vaste lijn.
- \* Det är ett gratis nummer, när du ringer fra fasttelefon.
- \* Det är gratis, när du ringer från en fast telefon.
- \* Numéro sans frais. Des frais peuvent s'appliquer avec les téléphones portables.

BI115



# WIN!

Go to [www.LEGOsurvey.com/product](http://www.LEGOsurvey.com/product) to fill out a survey for a chance to win a cool LEGO® Product.

No purchase necessary.

Open to all residents where not prohibited.



## [www.LEGOsurvey.com/product](http://www.LEGOsurvey.com/product)

### GEWINNE! WIN!

Nimm an der Umfrage auf [www.LEGOsurvey.com/product](http://www.LEGOsurvey.com/product) teil und hab die Chance ein cooles LEGO® Produkt zu gewinnen!

Die Teilnahme am Gewinnspiel führt zu keinerlei Kaufverpflichtungen. Teilnahme in allen nicht ausgeschlossenen Ländern möglich.

Ga naar [www.LEGOsurvey.com/product](http://www.LEGOsurvey.com/product), vul een enquêteformulier in en maak kans op een cool LEGO® product.

Geen aankoopverplichting. Iedereen mag deelnemen, uitgezonderd ingezetenden van landen waar een enquêteverbod geldt.

### GAGNE! 当てよう!

Visite [www.LEGOsurvey.com/product](http://www.LEGOsurvey.com/product) pour répondre à un questionnaire et avoir une chance de gagner un produit LEGO® très cool!

Aucune obligation d'achat. Ouvert à tous les résidents des pays autorisés.

[www.LEGOsurvey.com/product](http://www.LEGOsurvey.com/product) にアクセスして、アンケートにご記入ください。当選者にはレゴ®製品を差し上げます。

お買い上げの必要はありません。

禁止されていない限り、すべての皆様にご利用いただけます。

LEGO and the LEGO logo are trademarks of the/sont des marques de commerce de/son marcas registradas de LEGO Group. ©2012 The LEGO Group.

Disney/Pixar elements: © Disney/Pixar, not including underlying vehicles owned by third parties: Gremlin is a trademark of Chrysler LLC

Les éléments Disney/Pixar : © Disney/Pixar, sans inclure les véhicules sous-jacents qui sont la propriété de tiers : Gremlin est une marque de commerce de Chrysler LLC.

Elementos Disney/Pixar: © Disney/Pixar, sin incluir los vehículos subyacentes propiedad de terceros: Gremlin es una marca registrada de Chrysler LLC.

6003691 / 6003692