



# STAR WARS

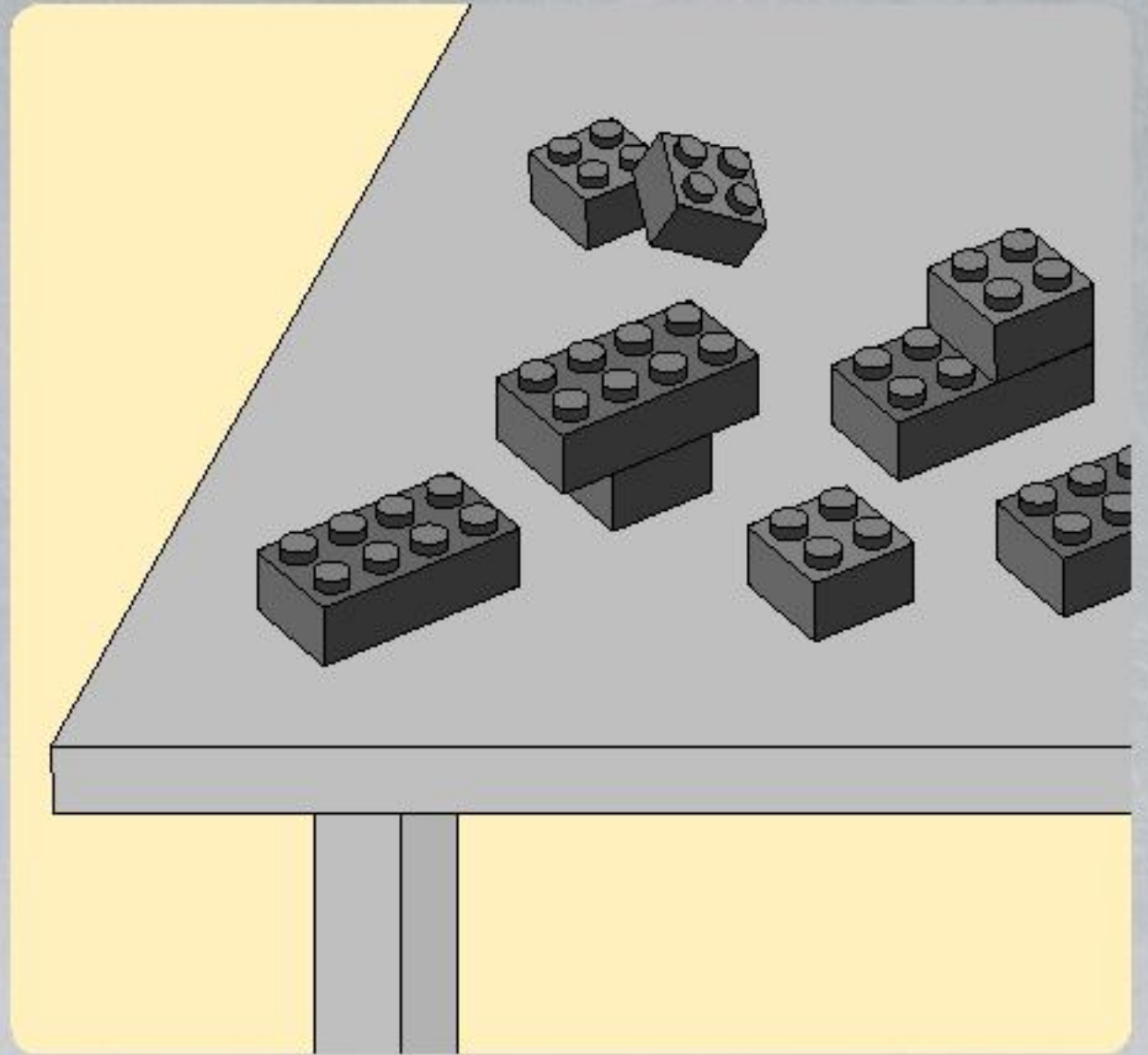
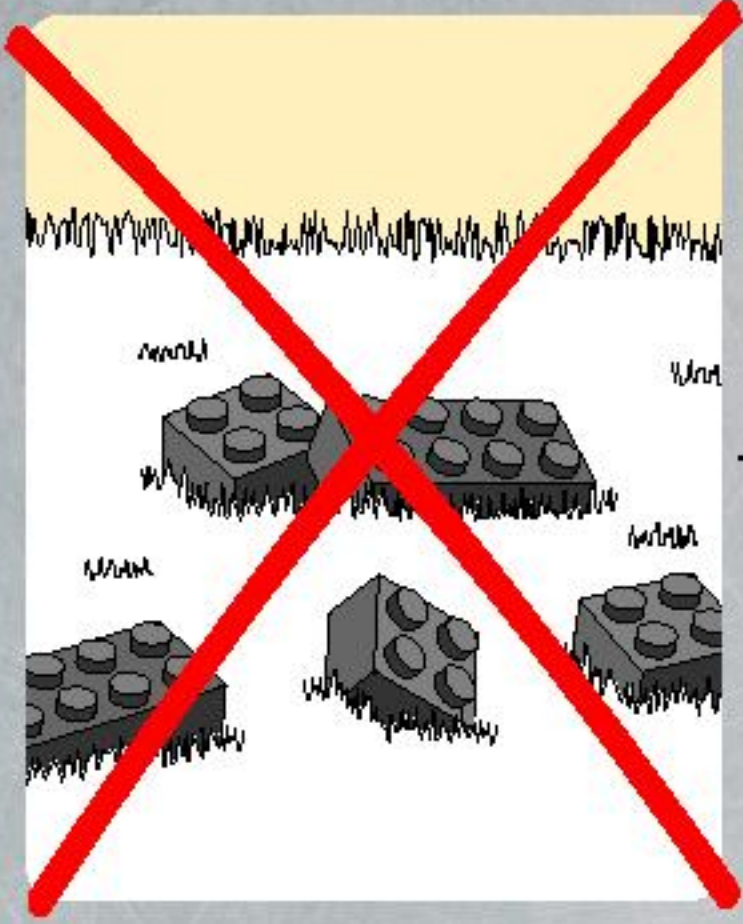
TM



8088

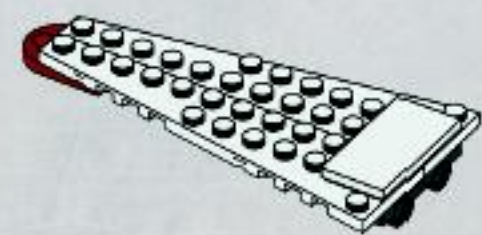
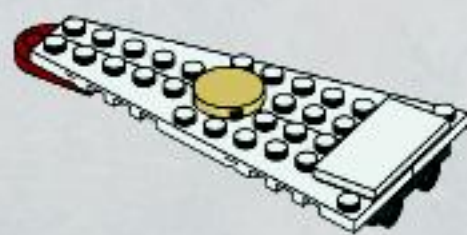
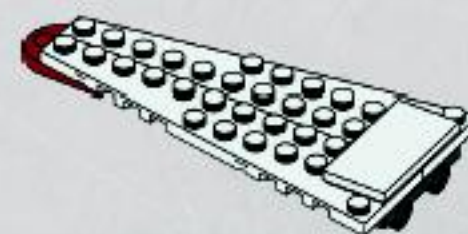
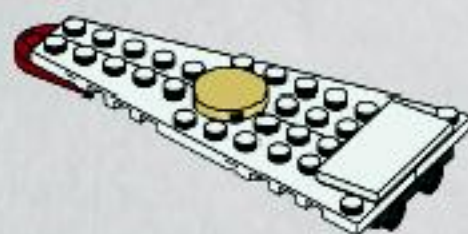
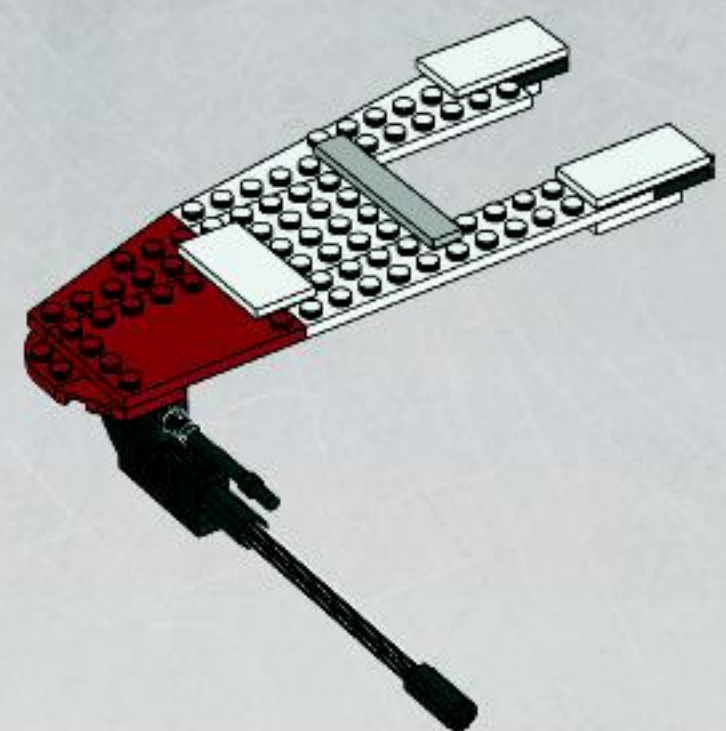
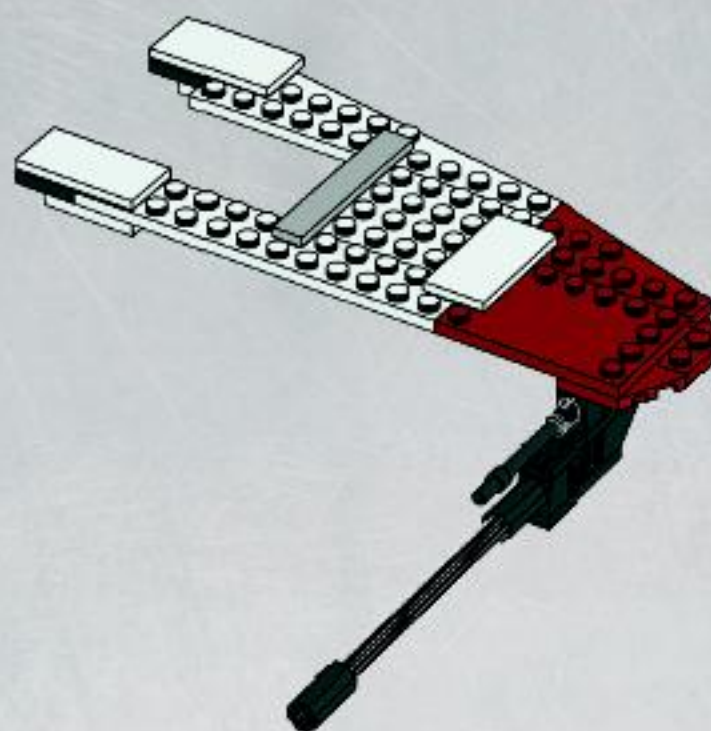
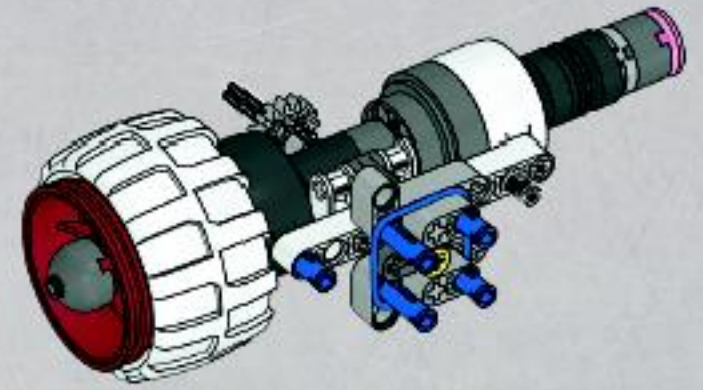
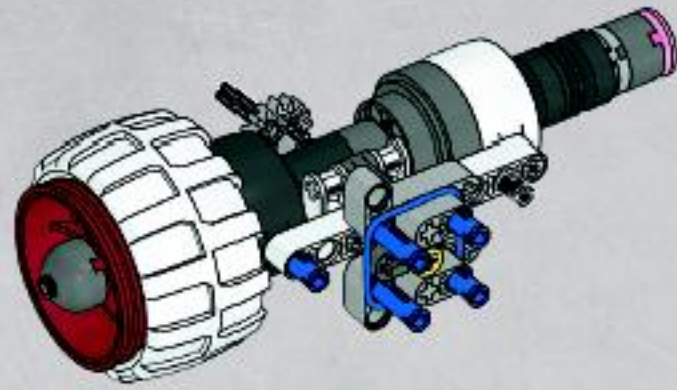
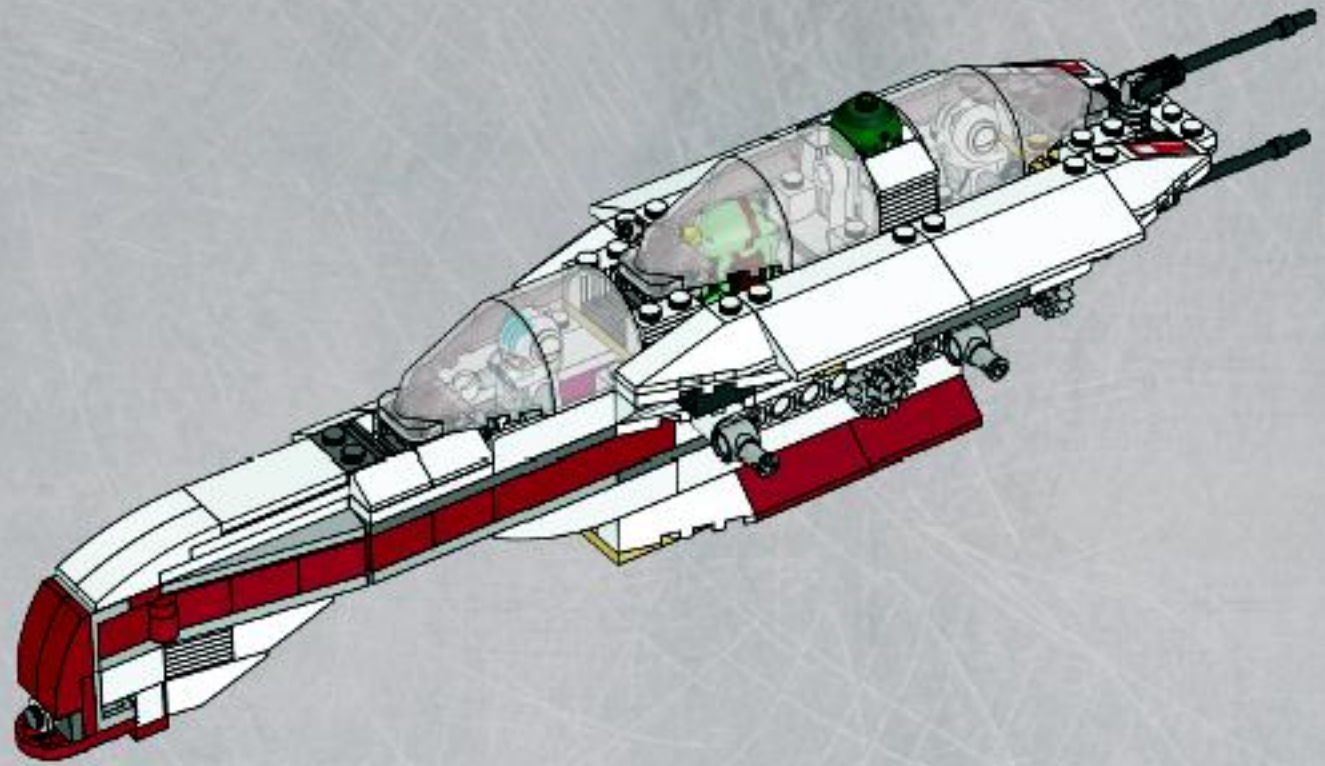


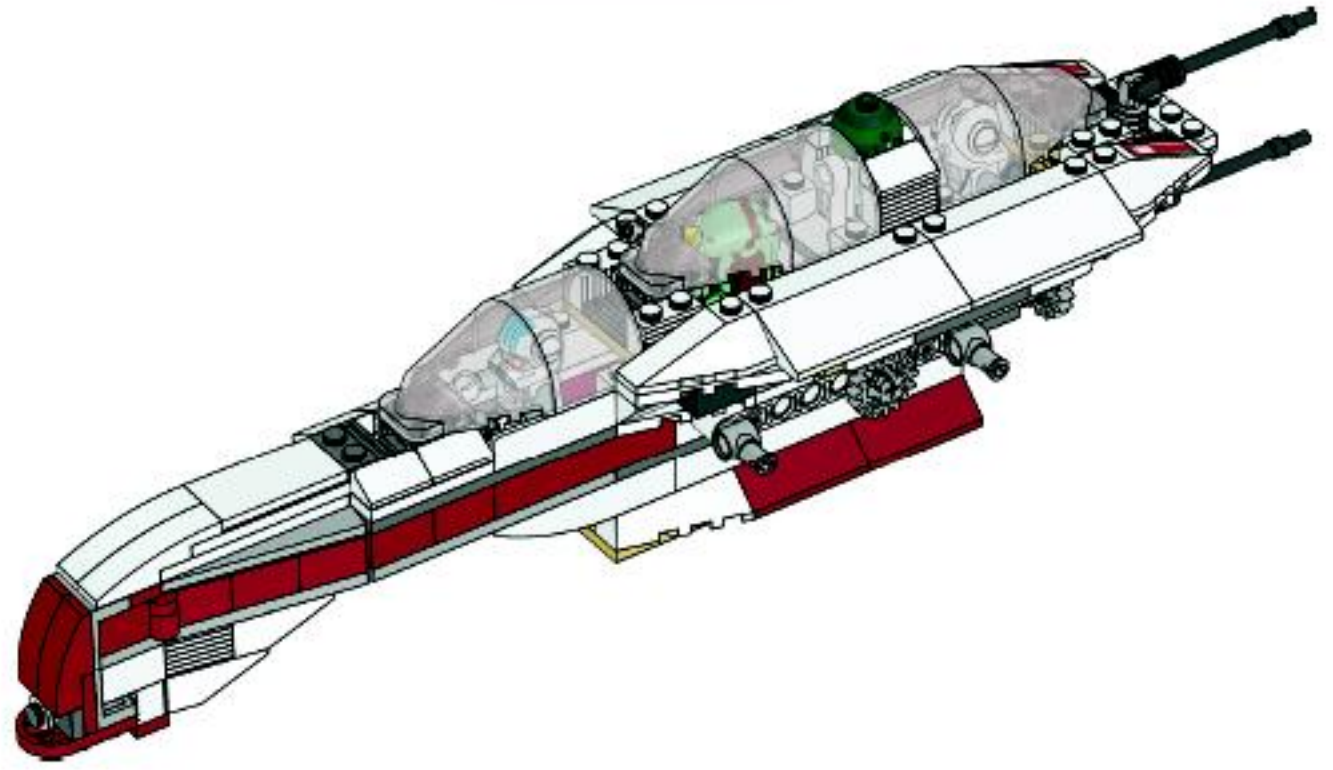
1



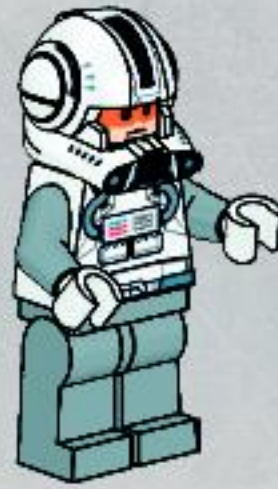
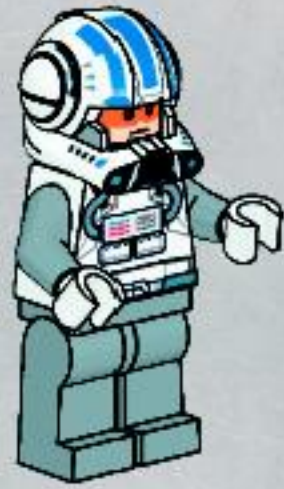
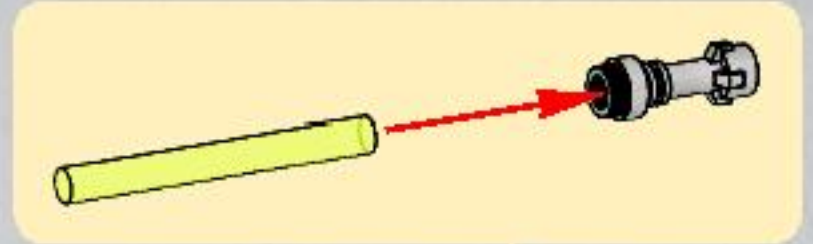
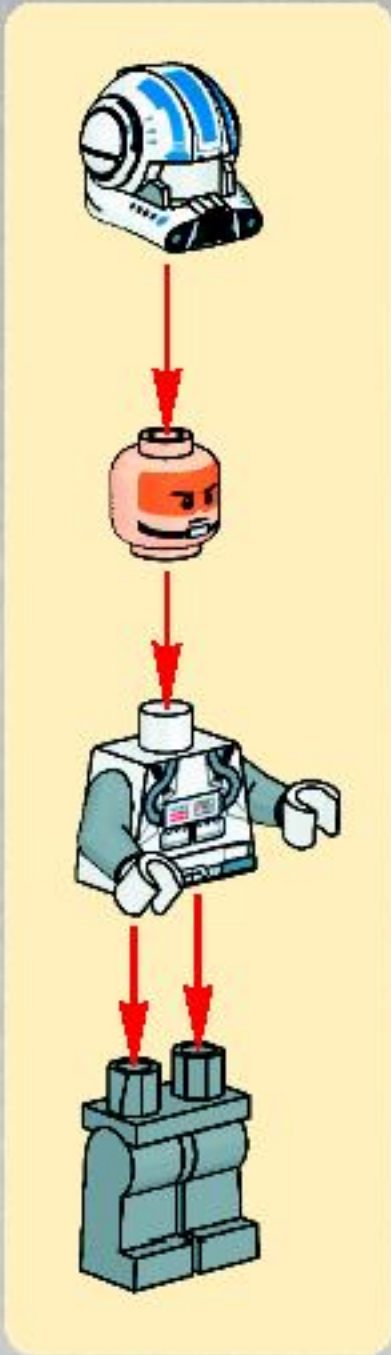
2



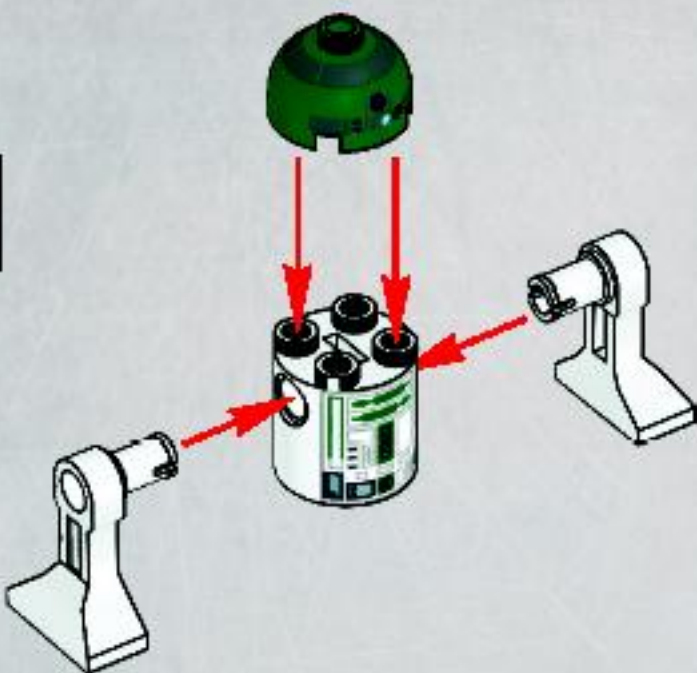




1

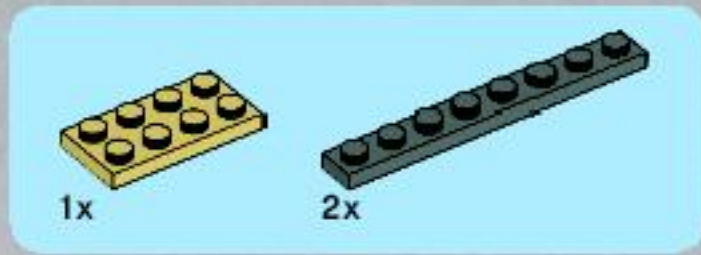


1

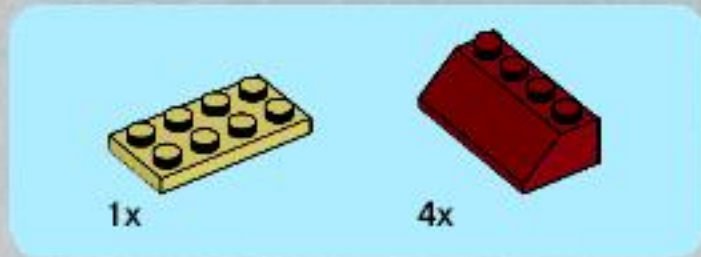
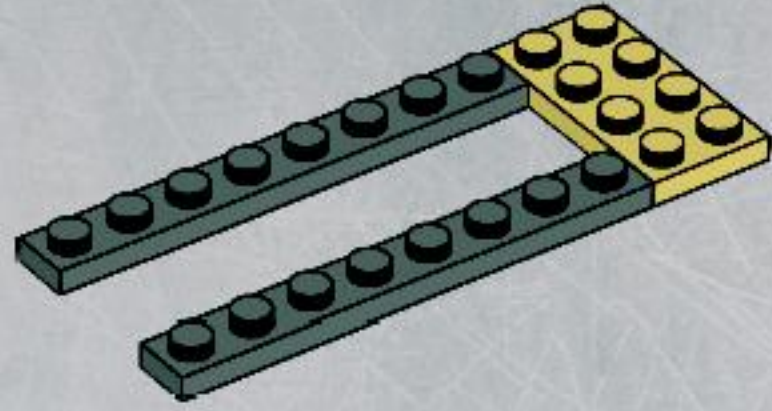


2

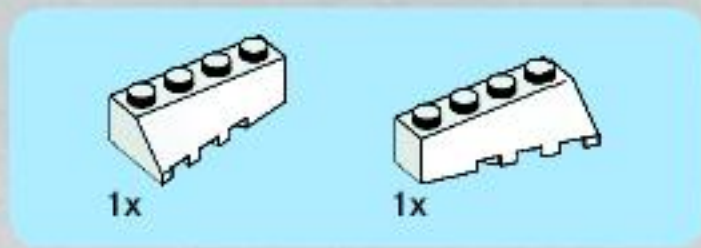
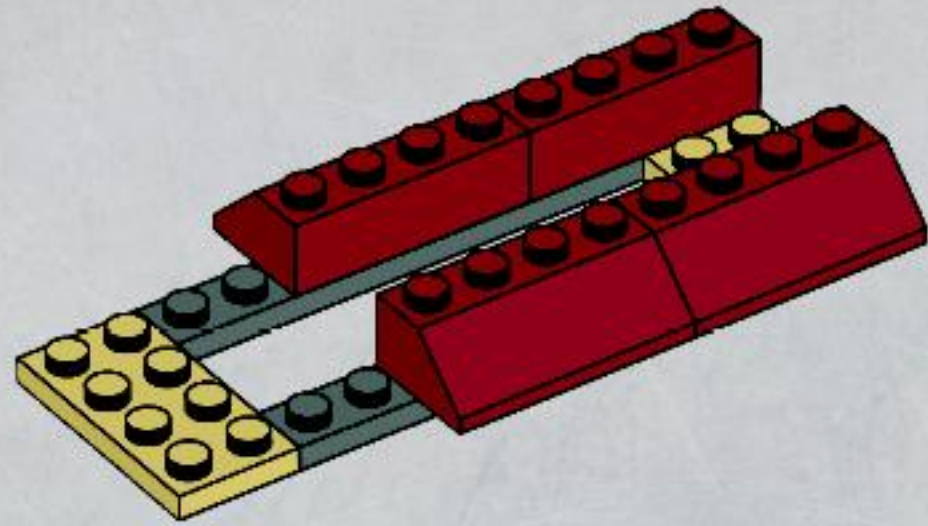




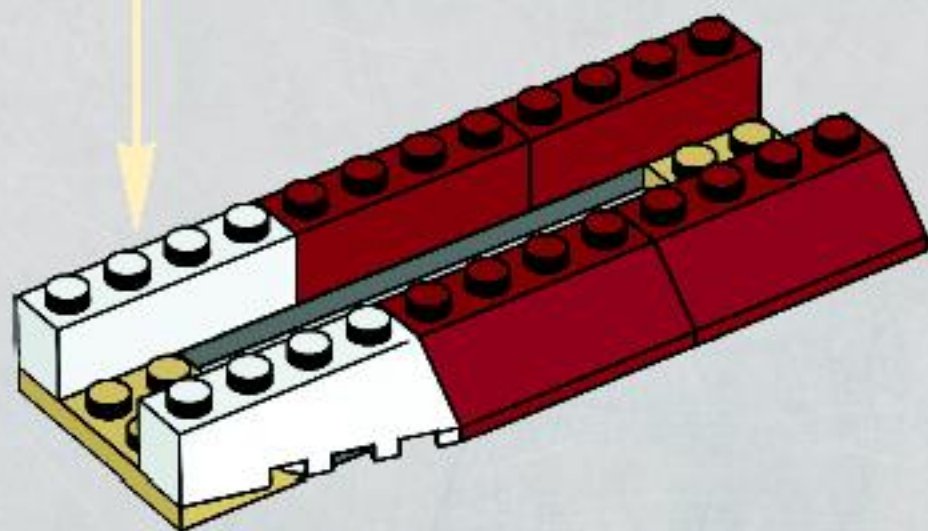
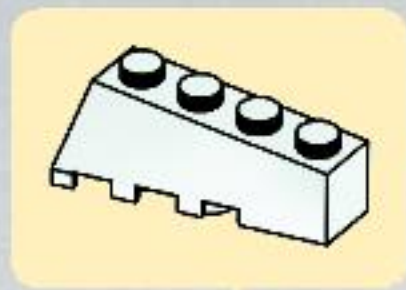
1

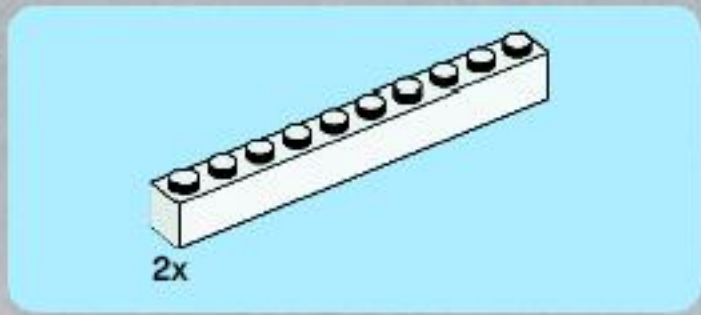


2

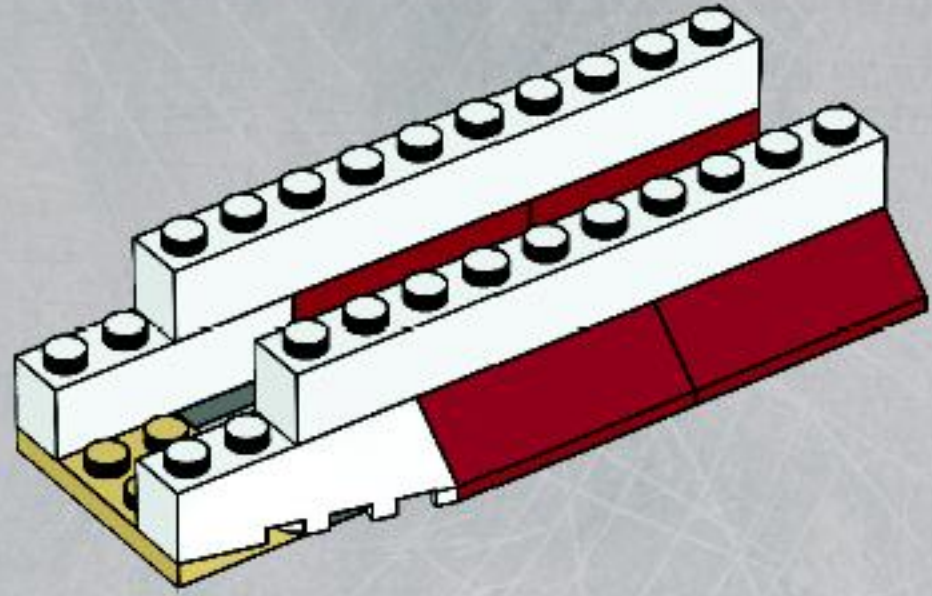


3

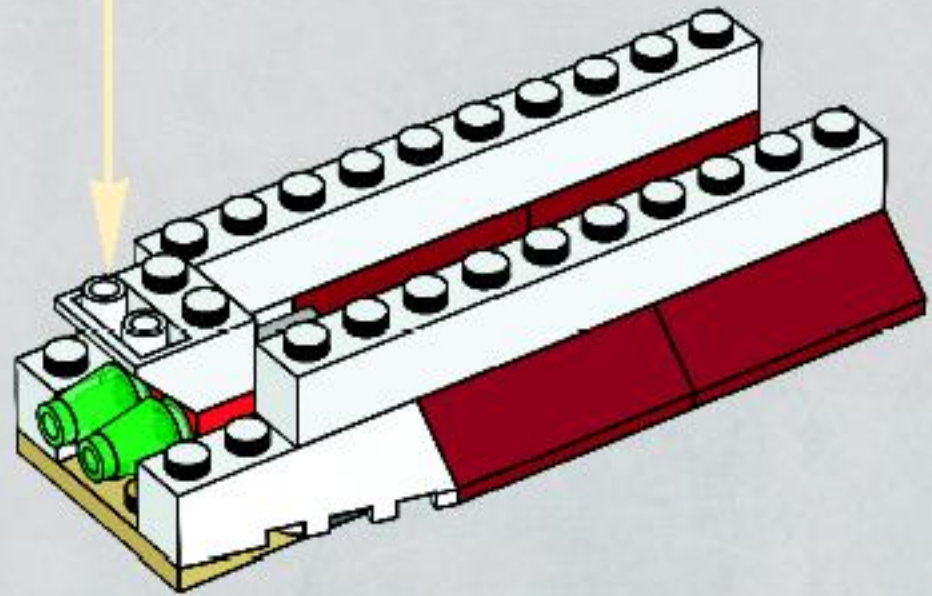
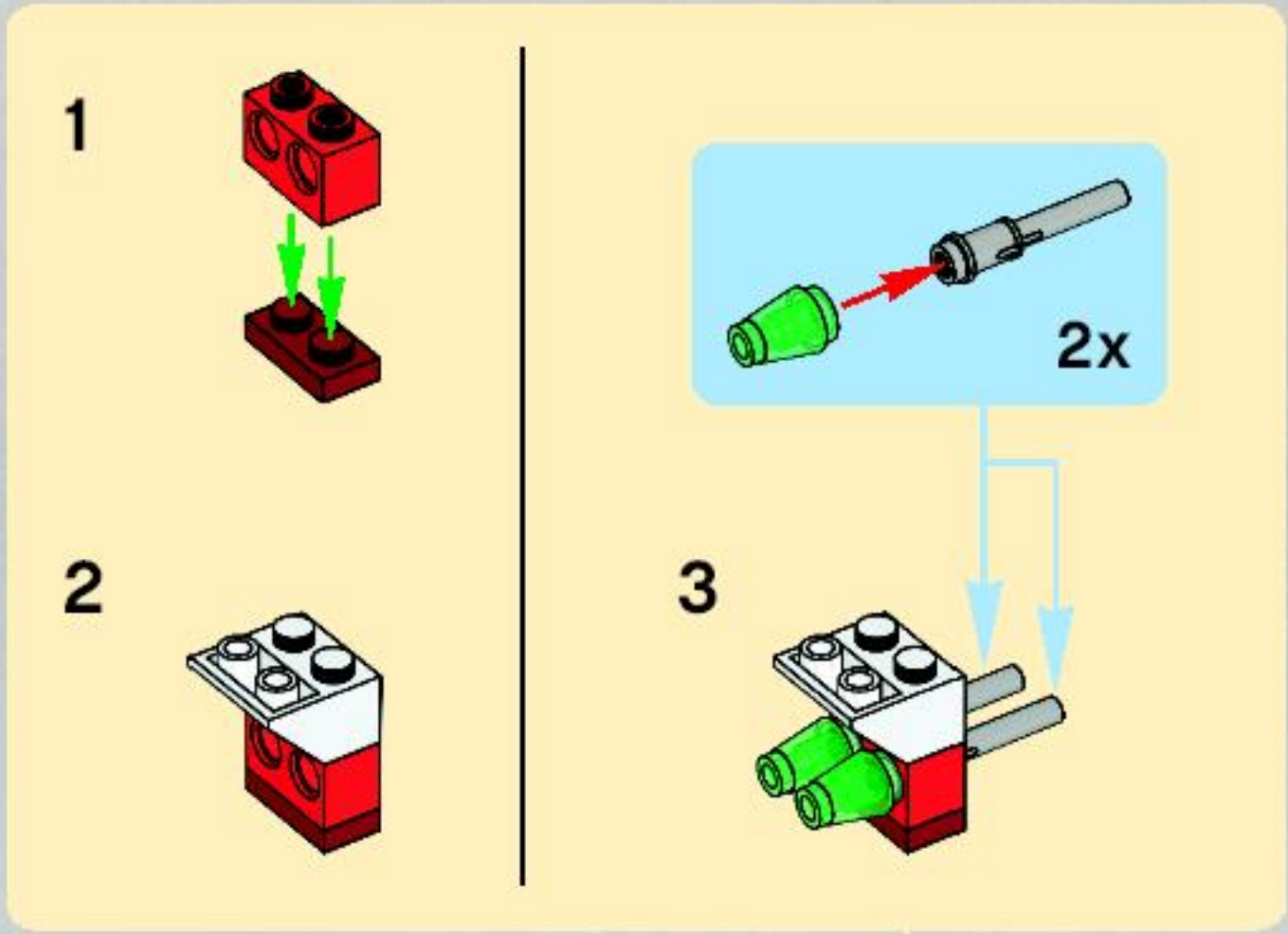


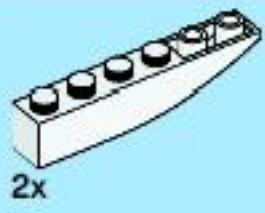


4

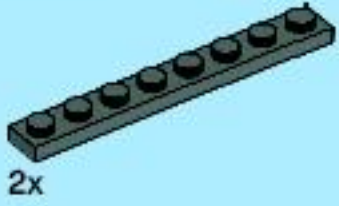
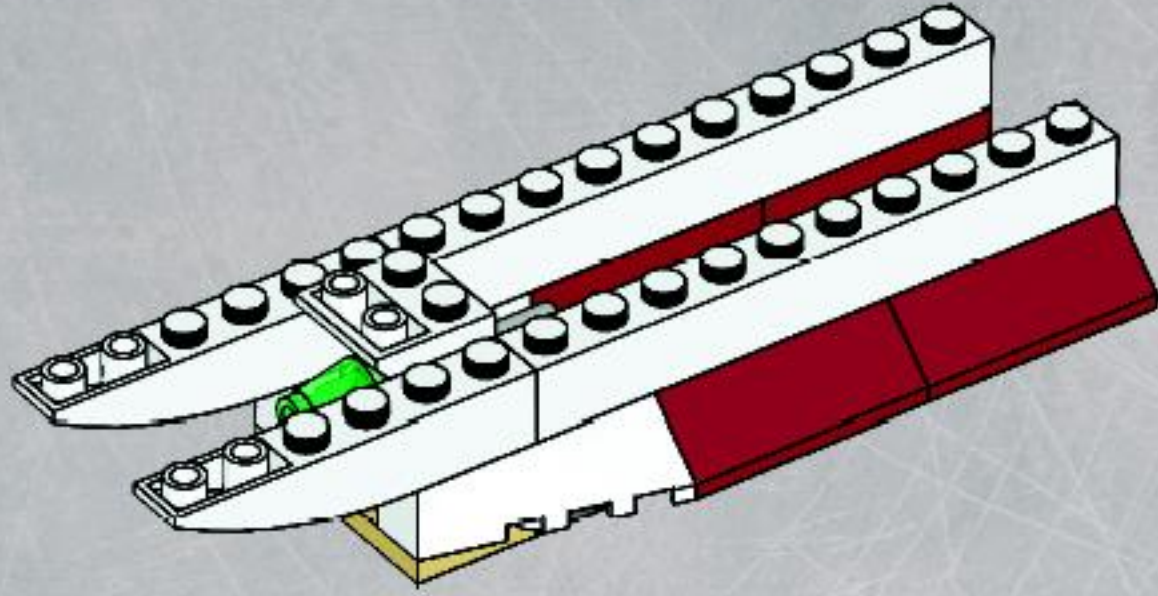


5

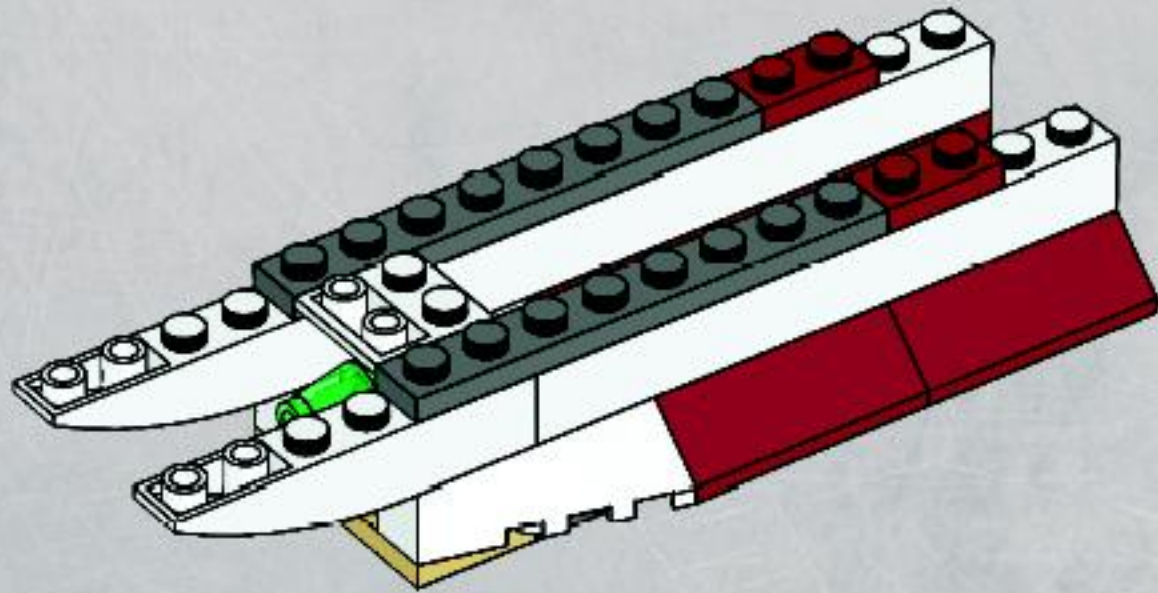




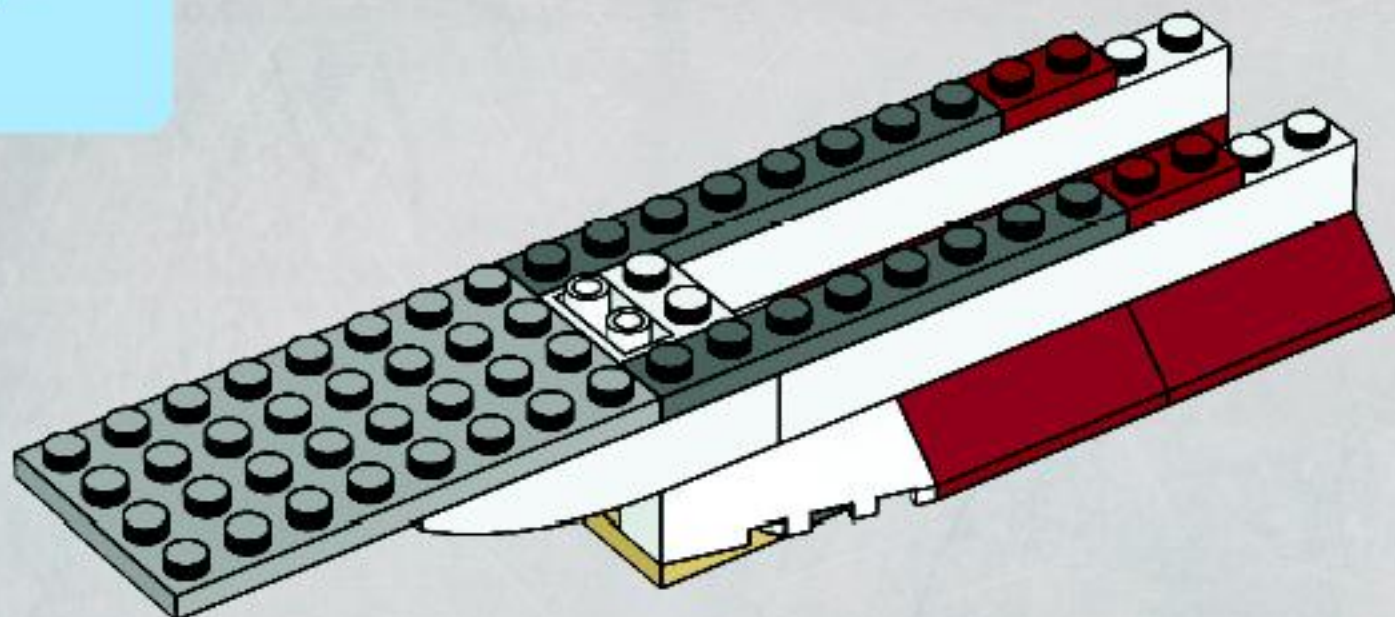
6

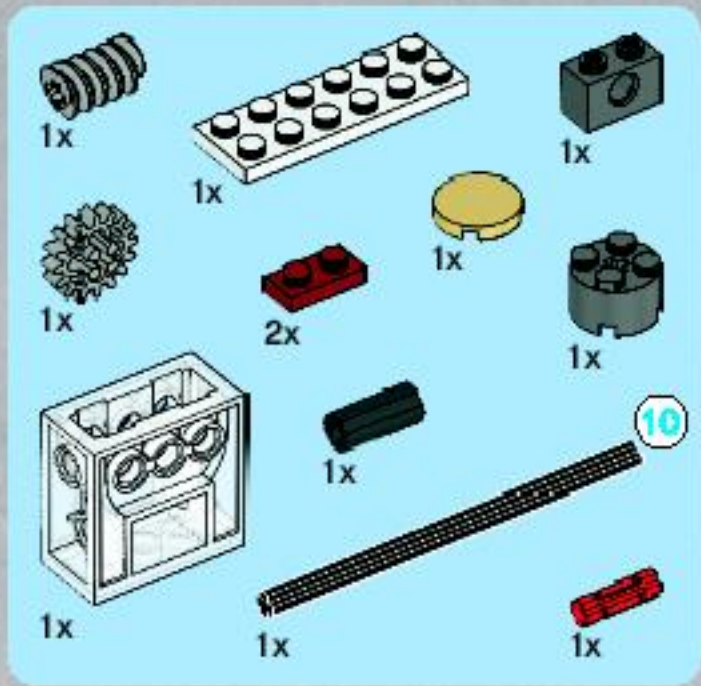


7



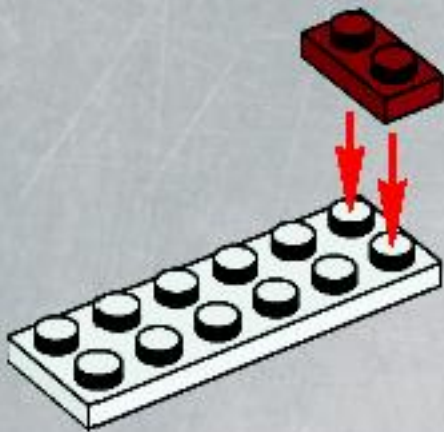
8



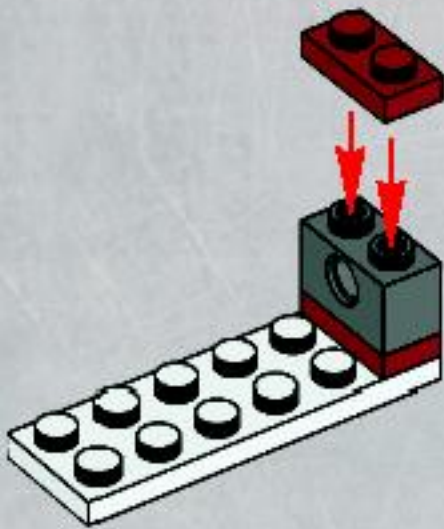


9

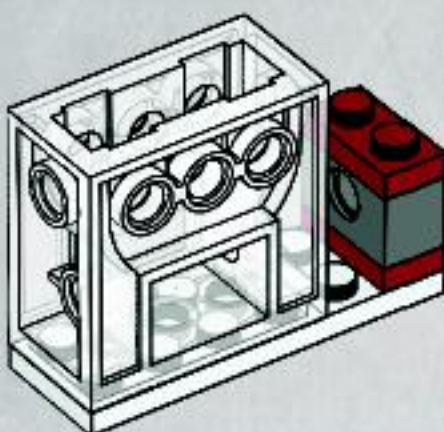
1



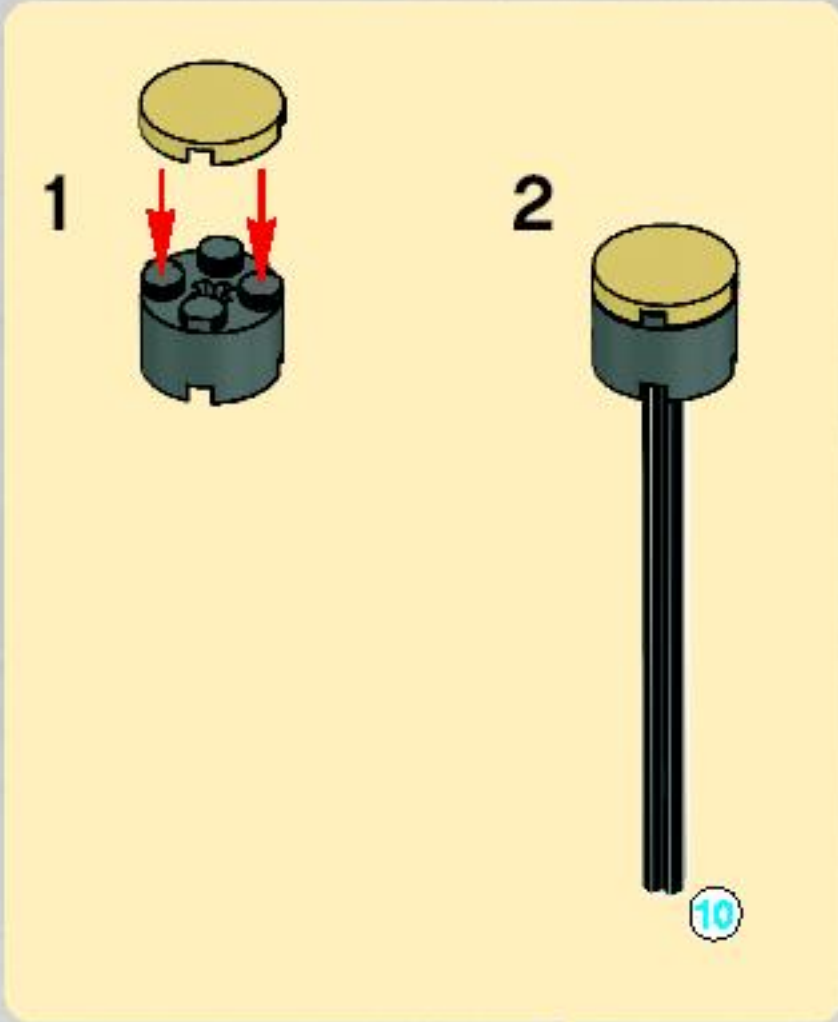
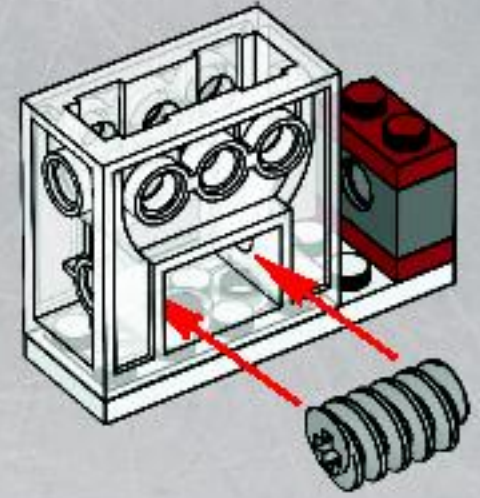
2



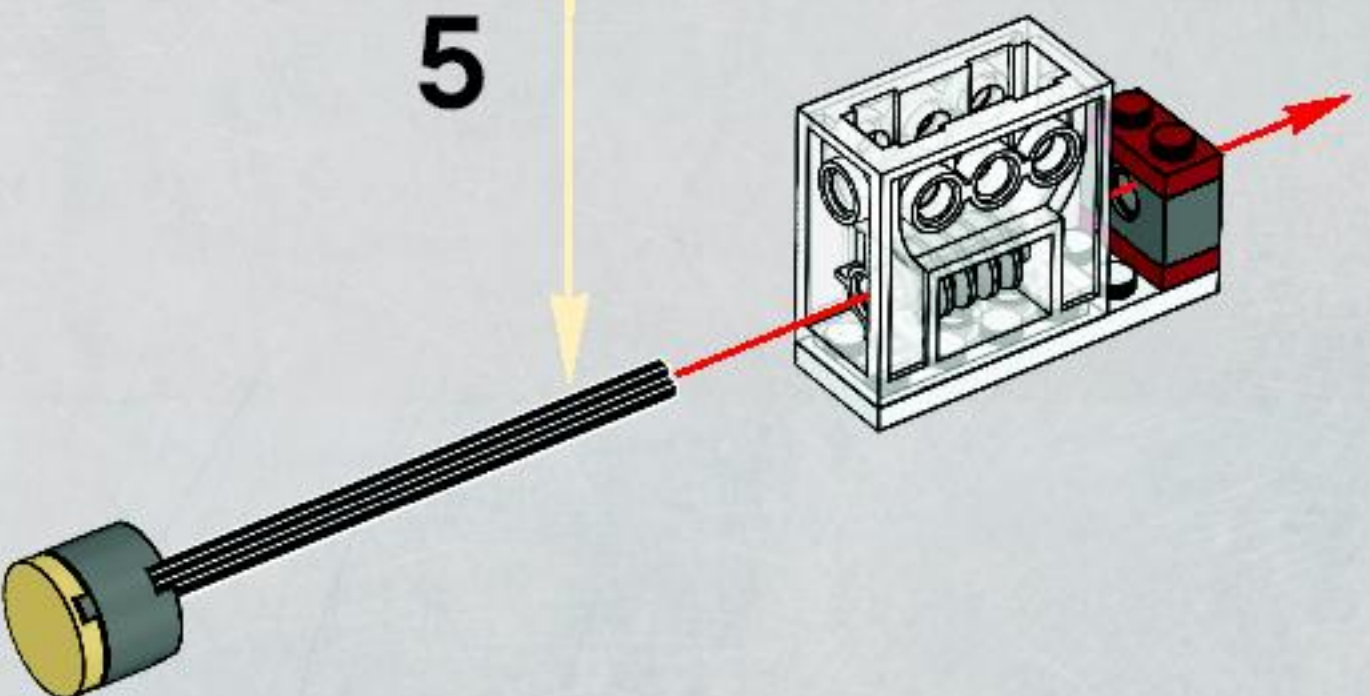
3



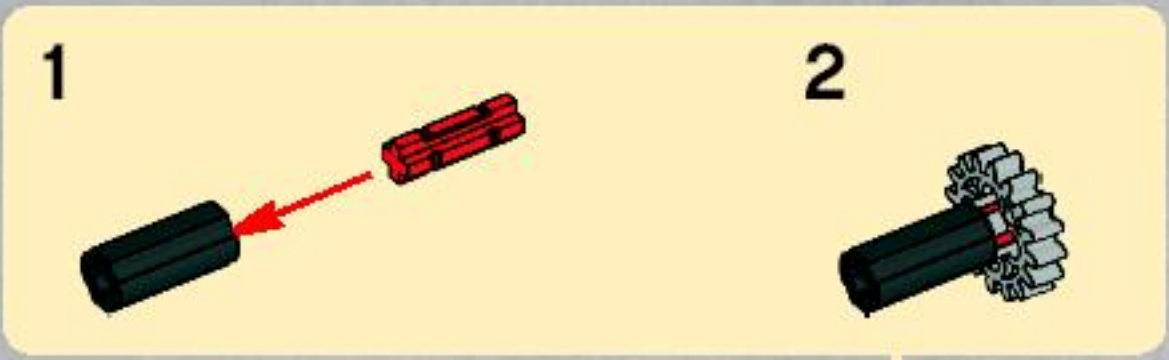
4



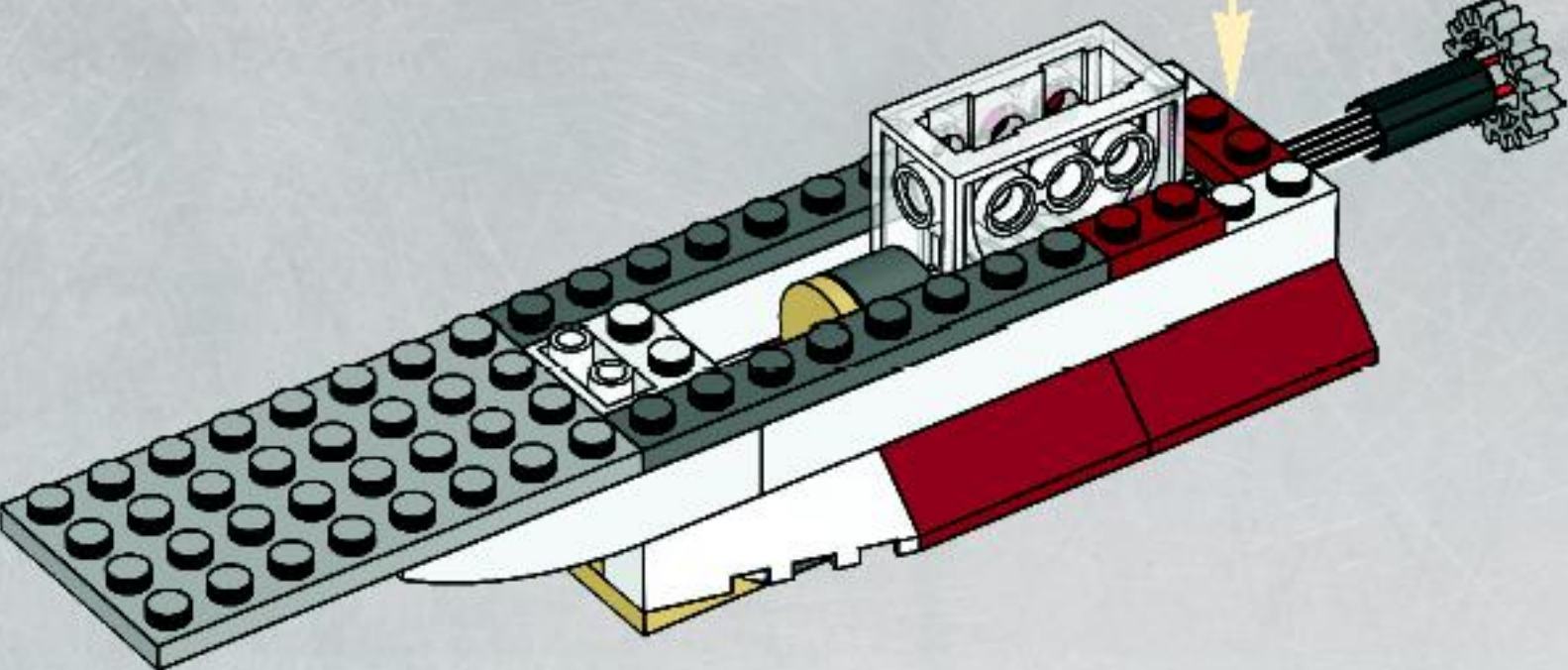
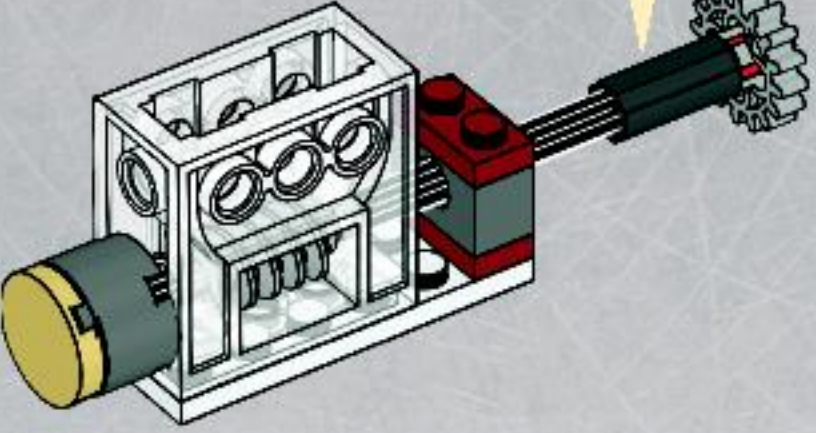
5

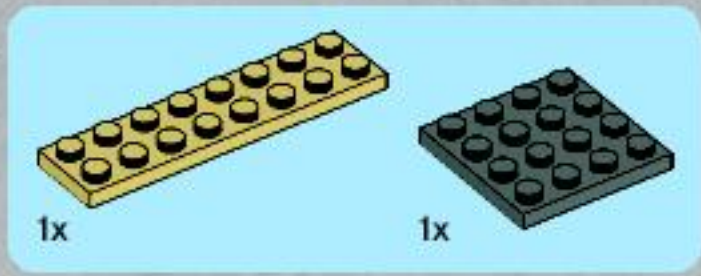




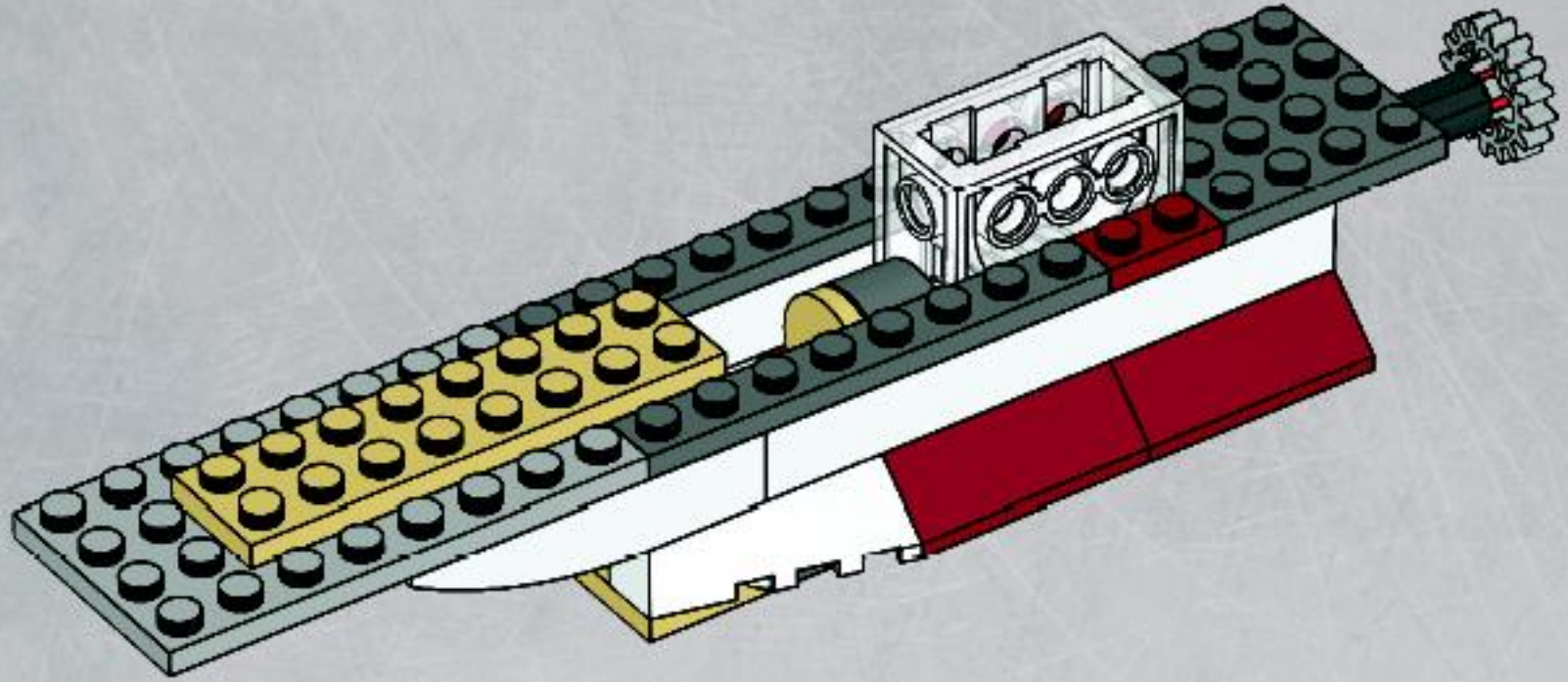


6

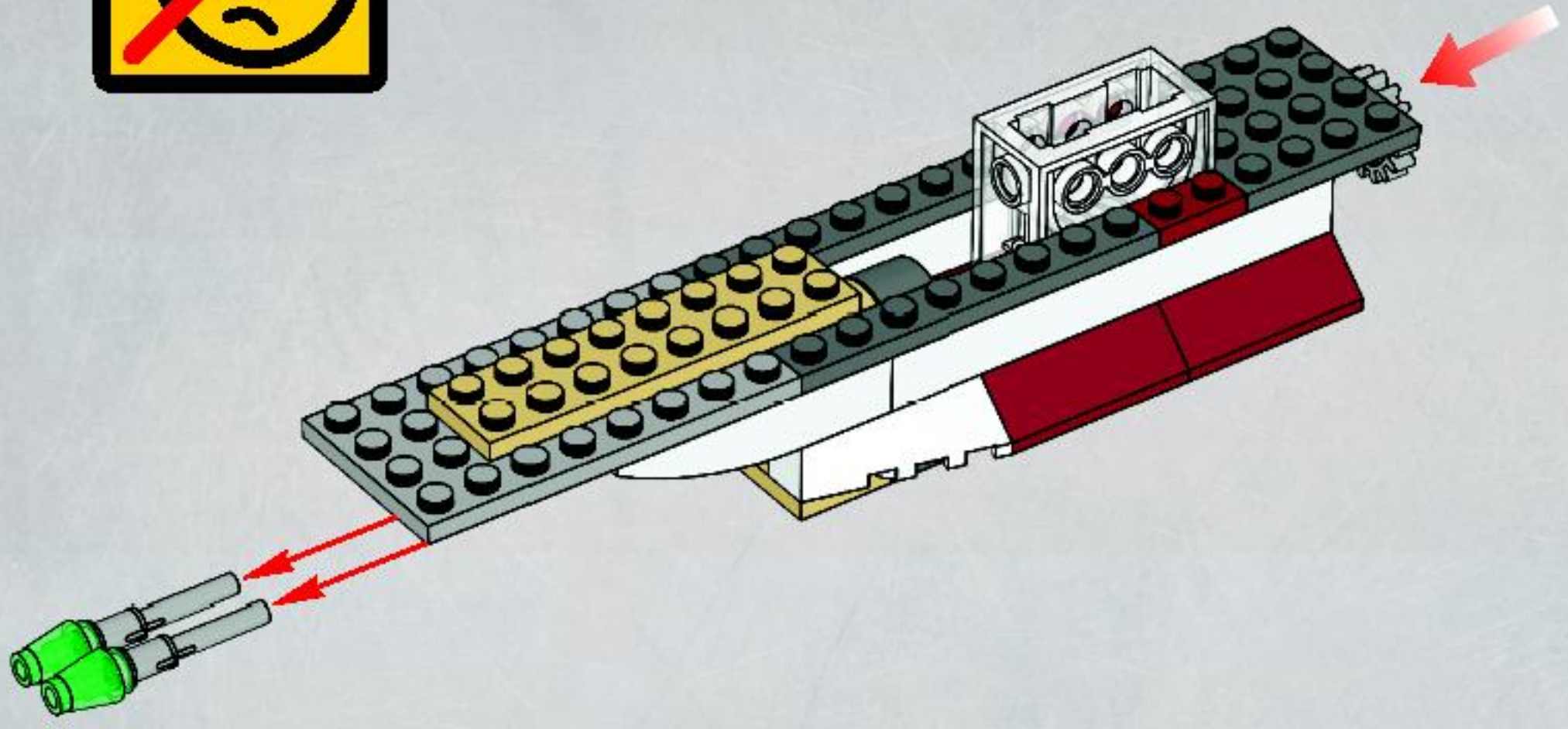


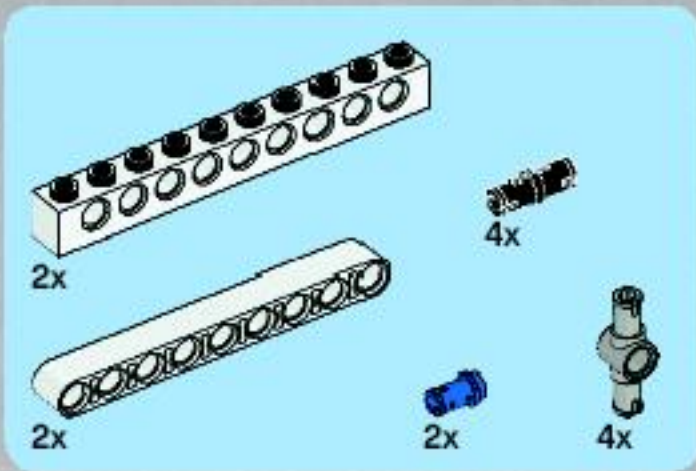


10

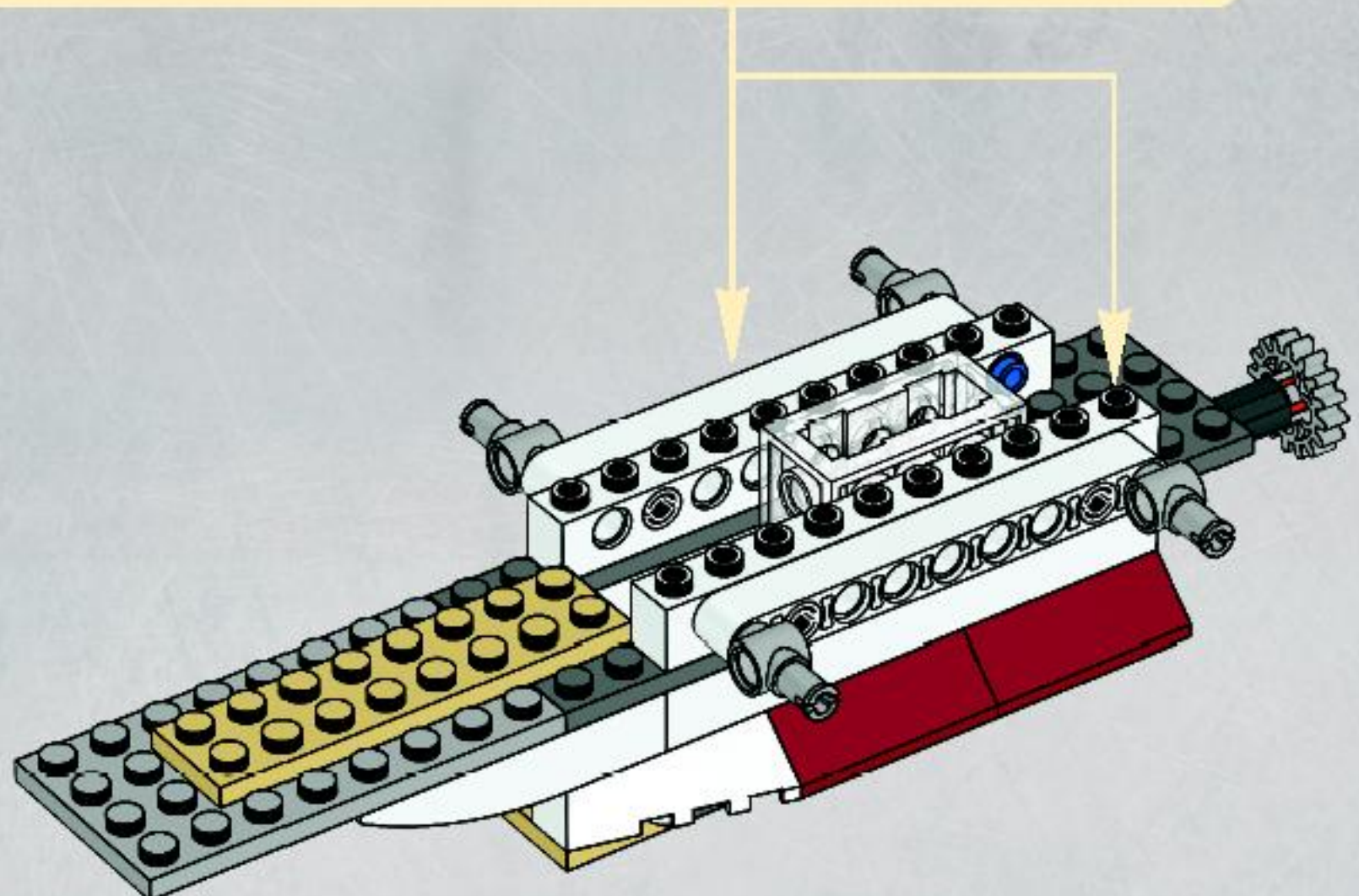
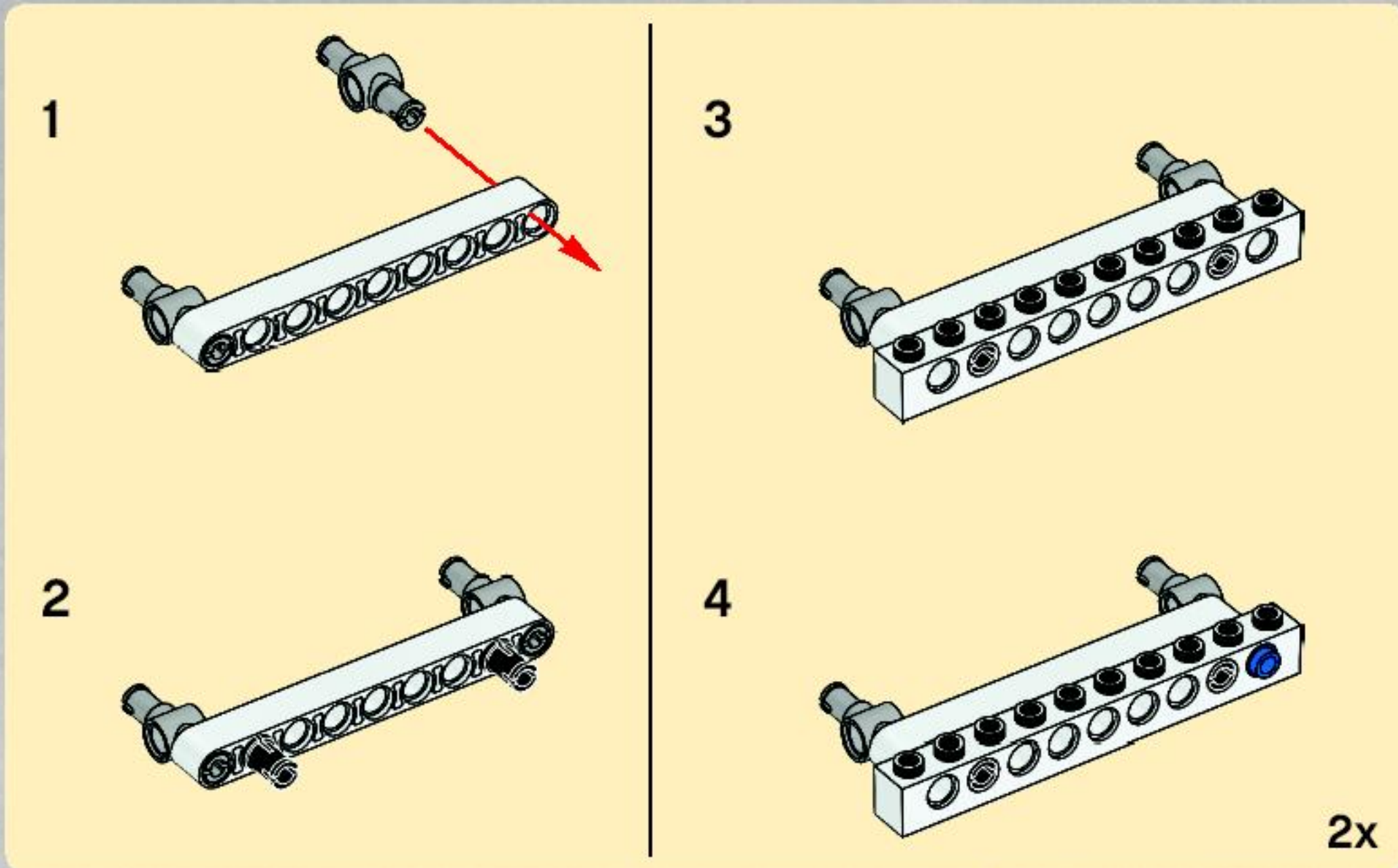


11





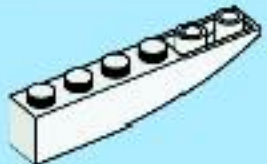
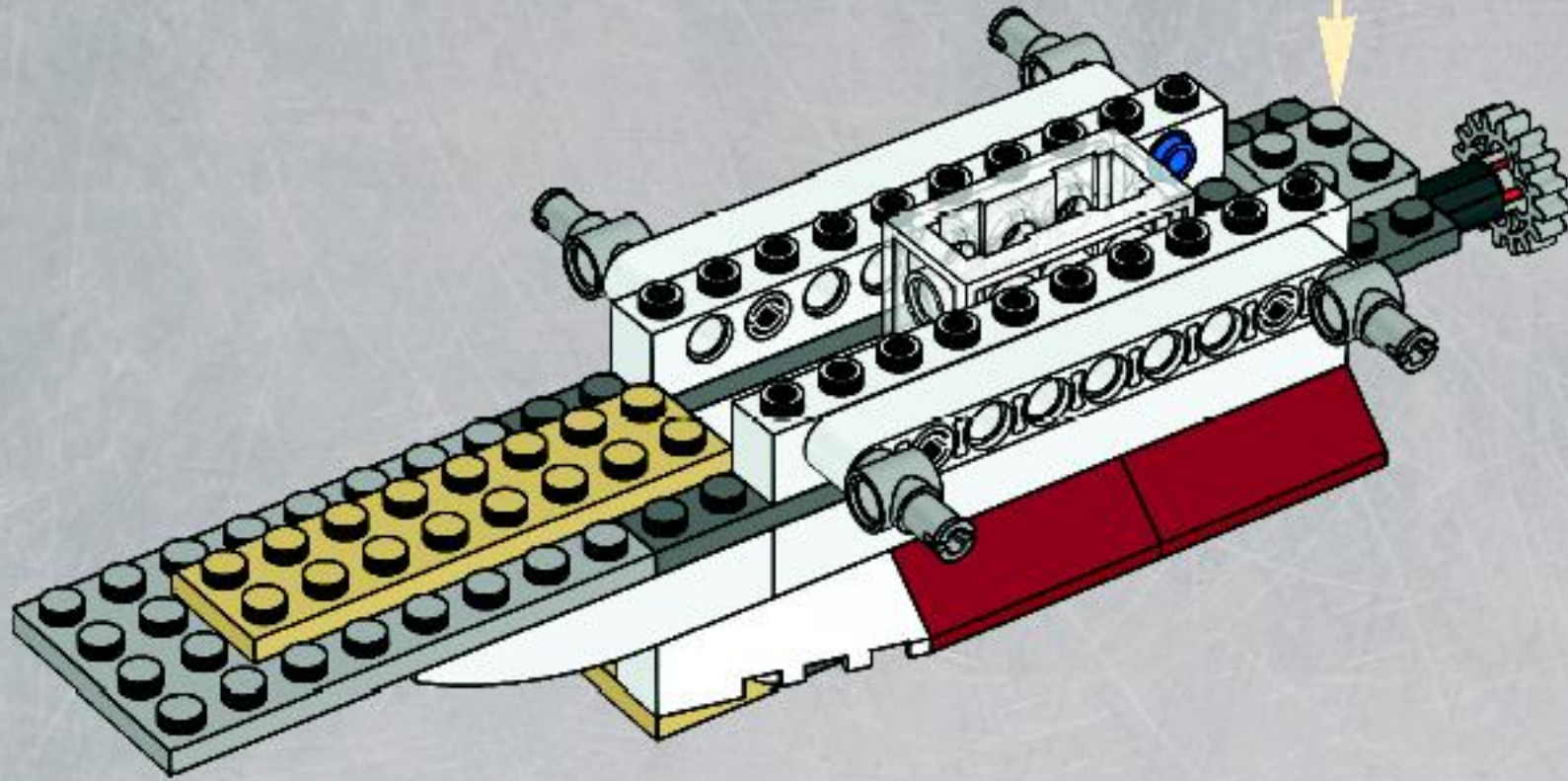
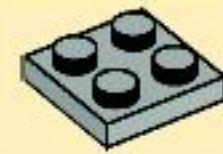
# 12





1x

# 13

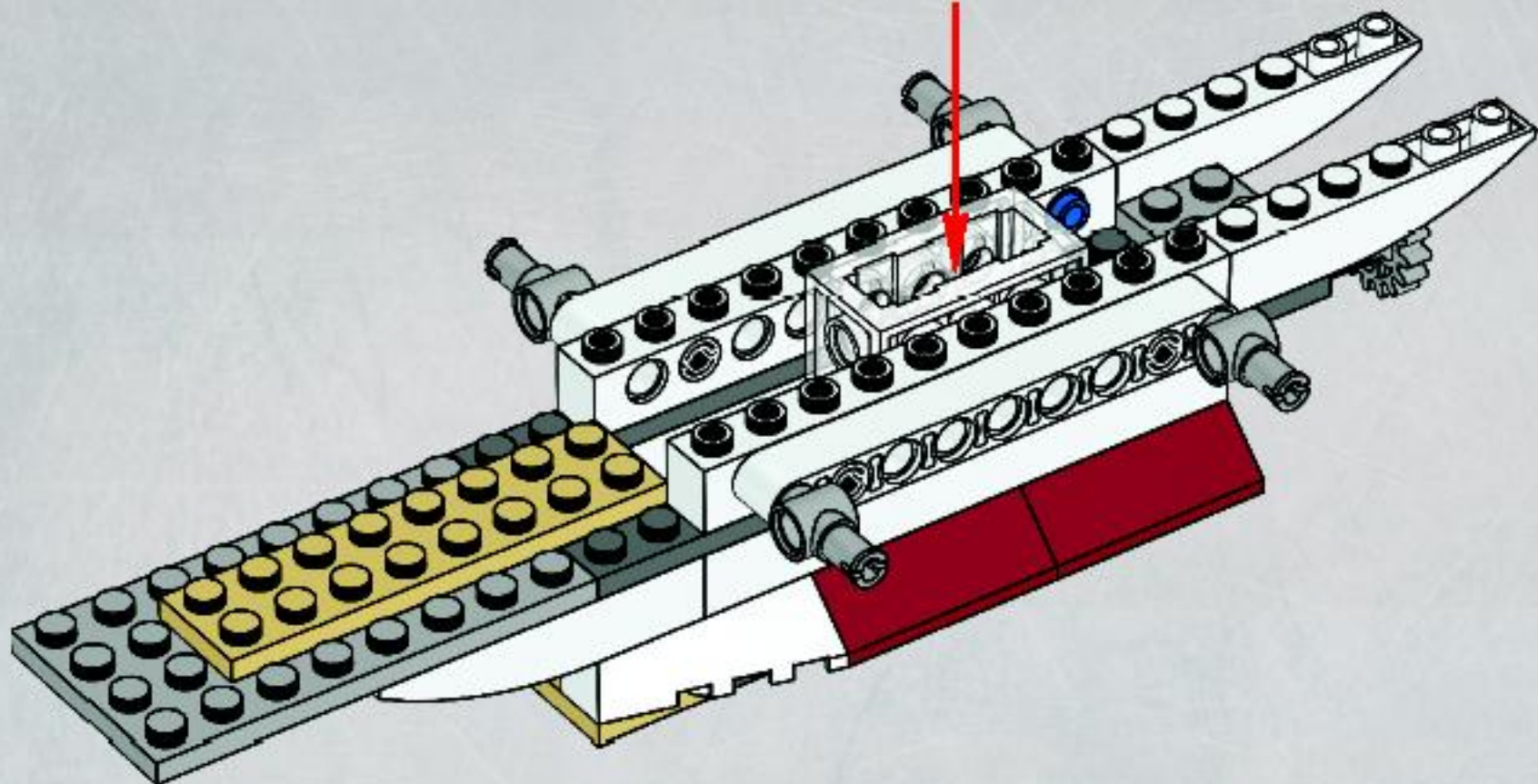


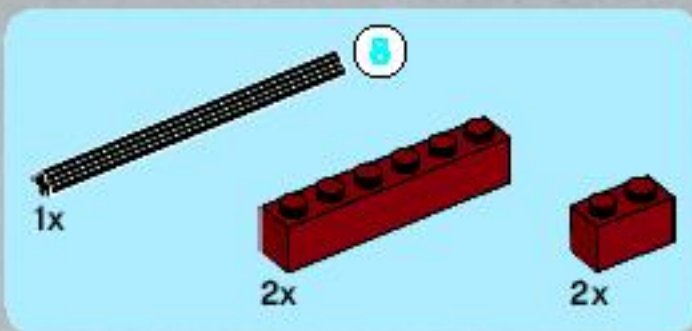
2x



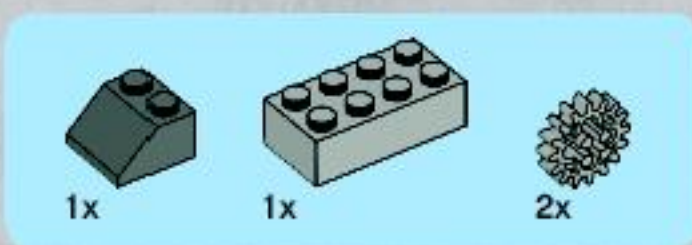
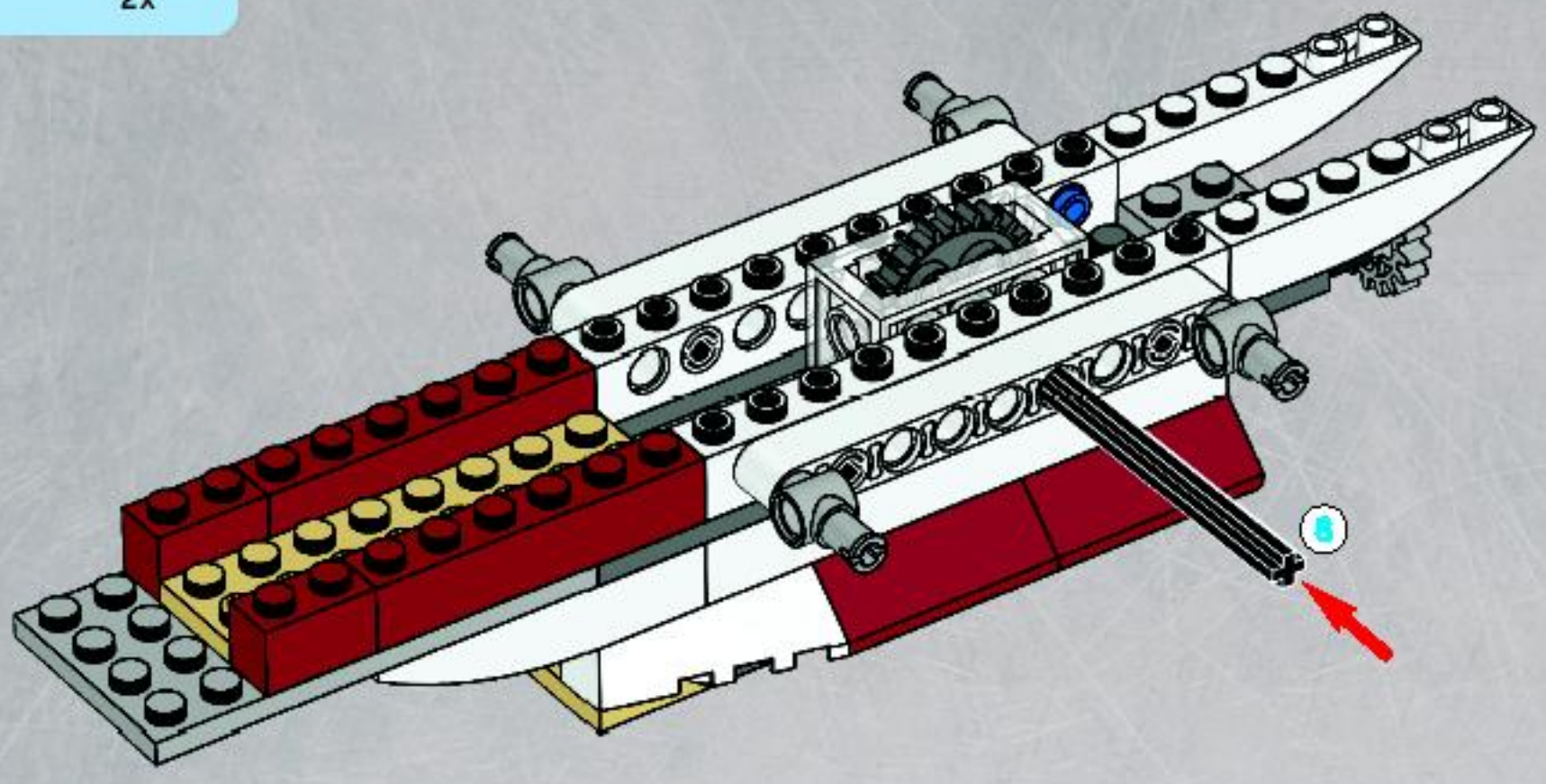
1x

# 14

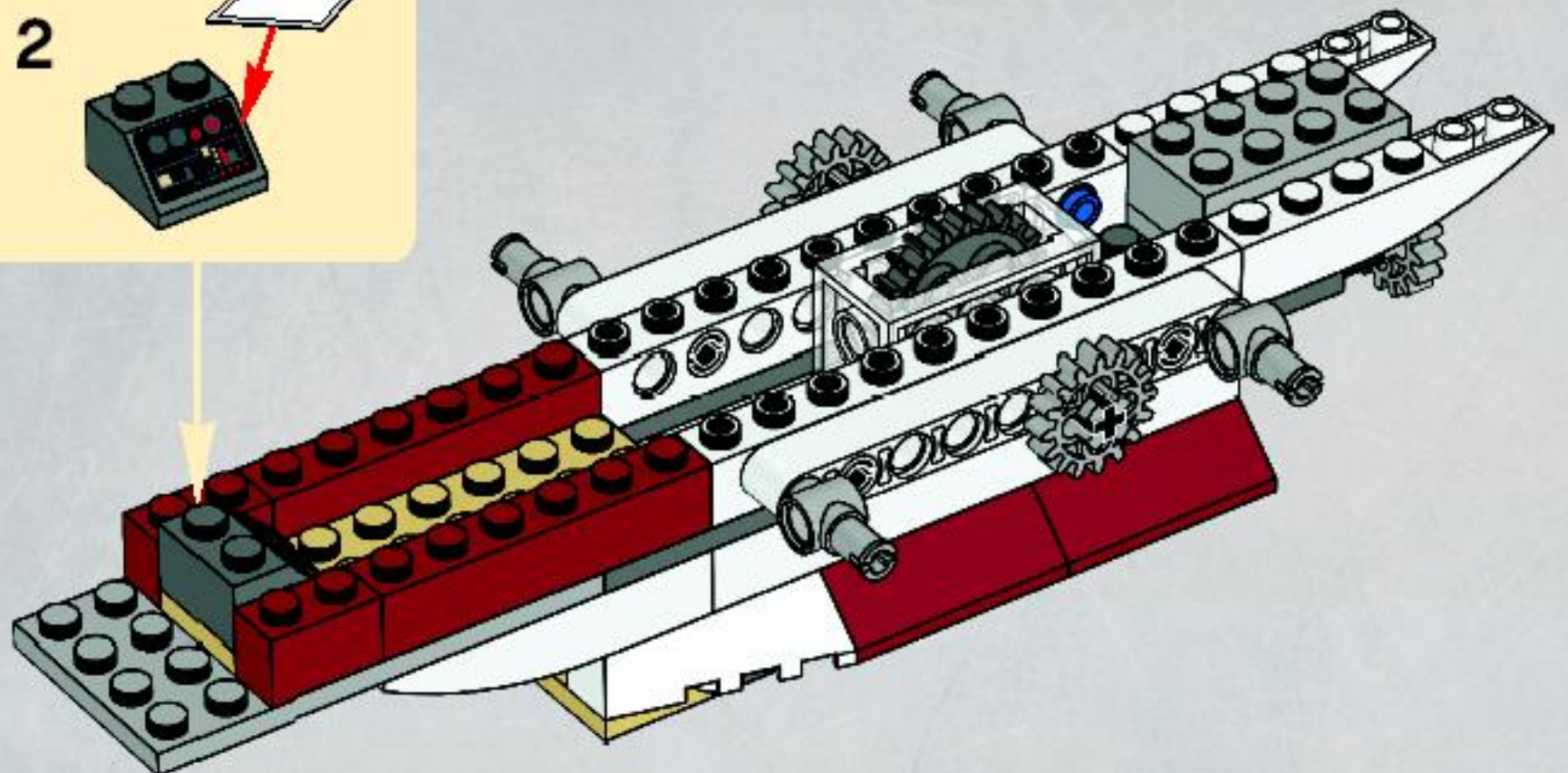
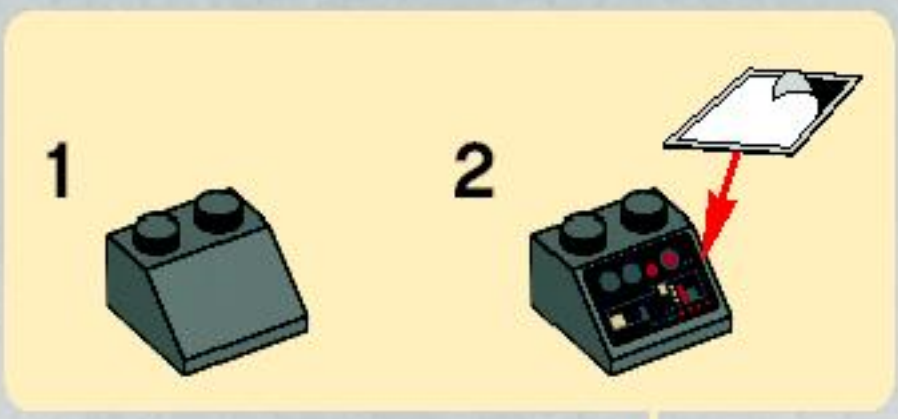


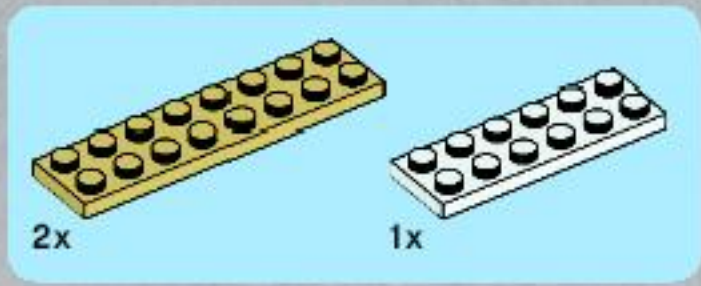


15

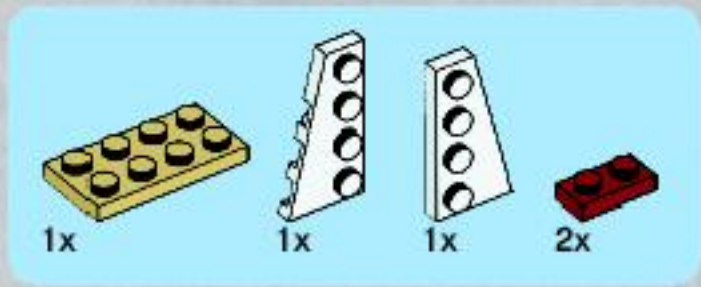
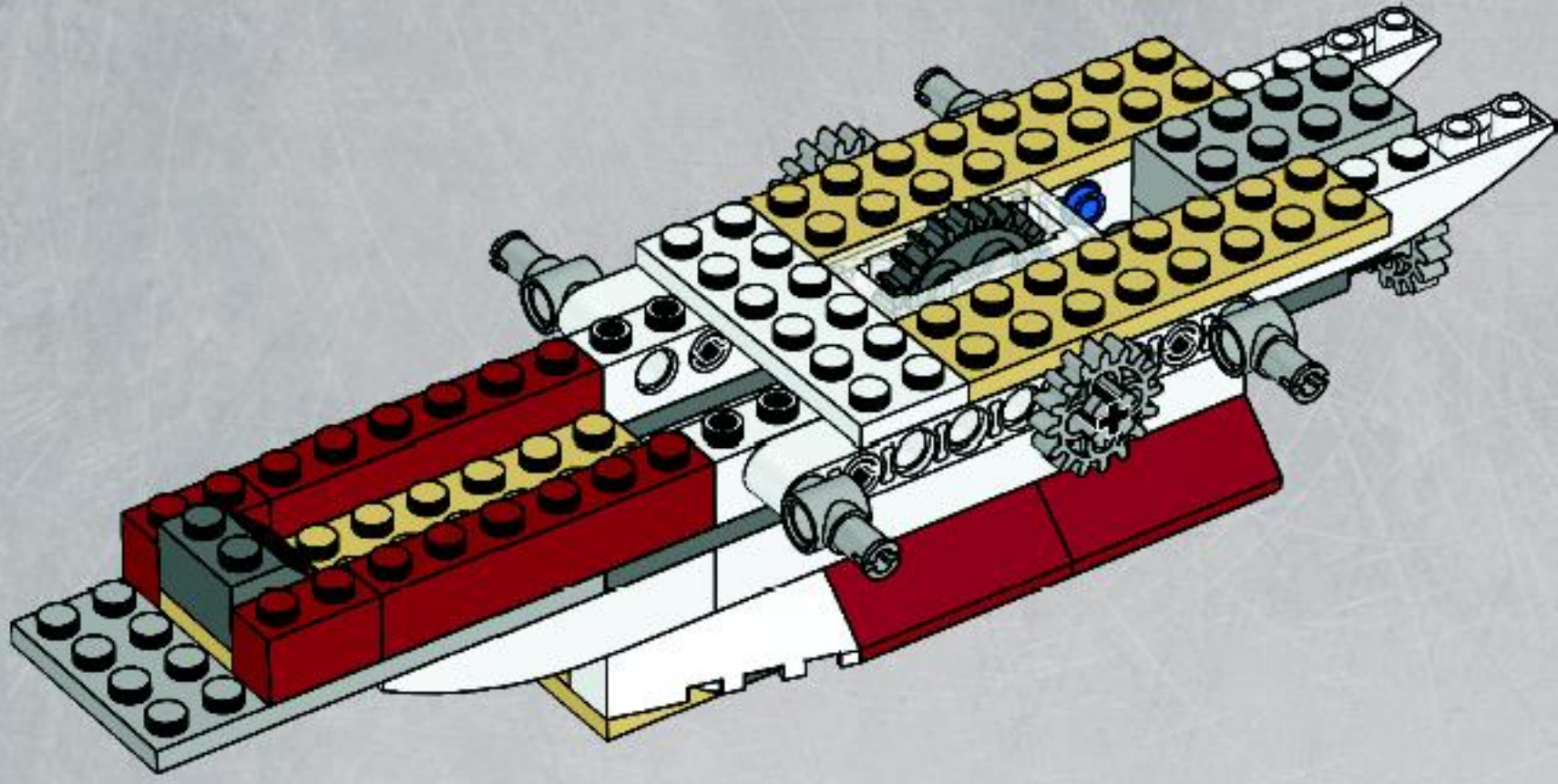


16

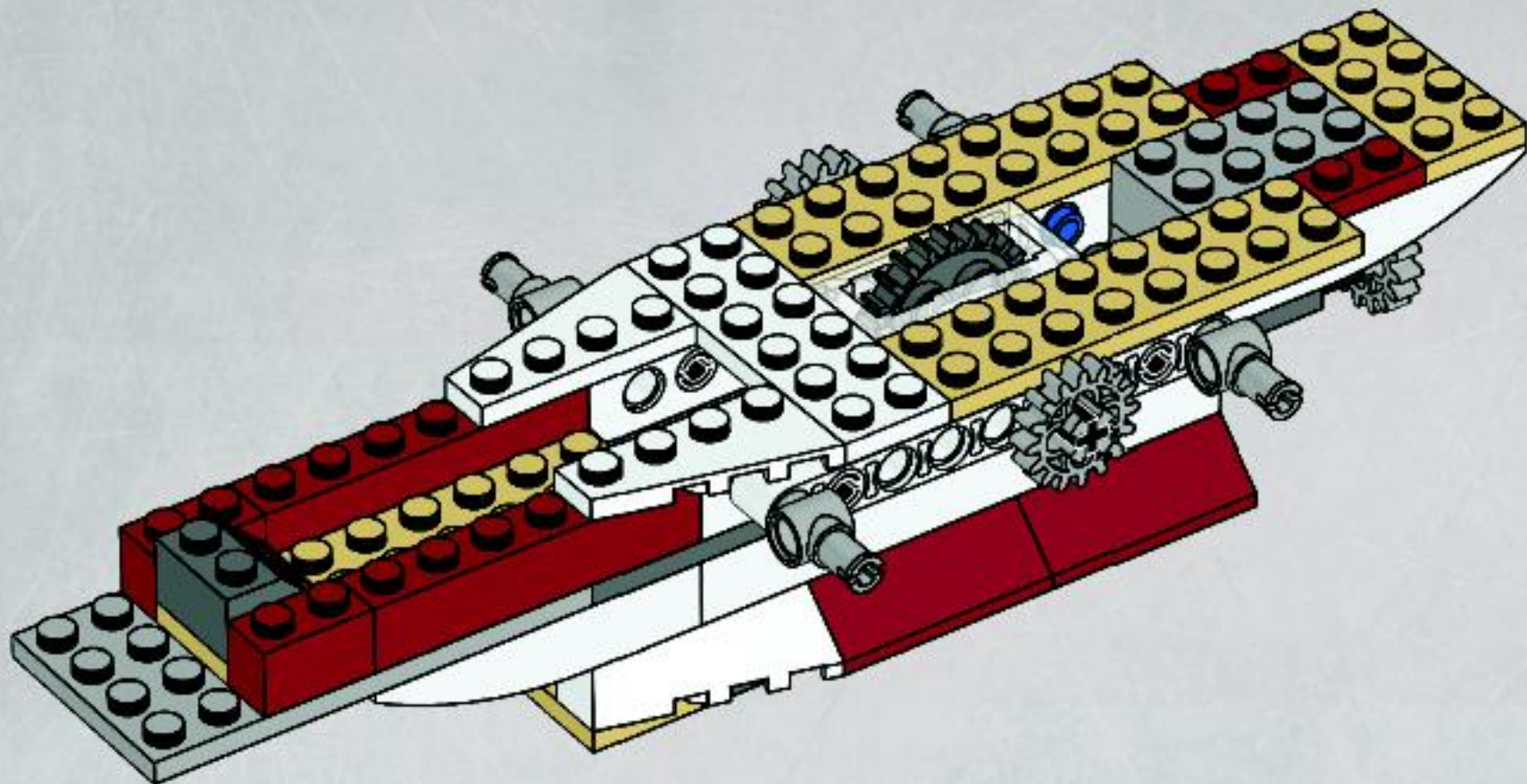


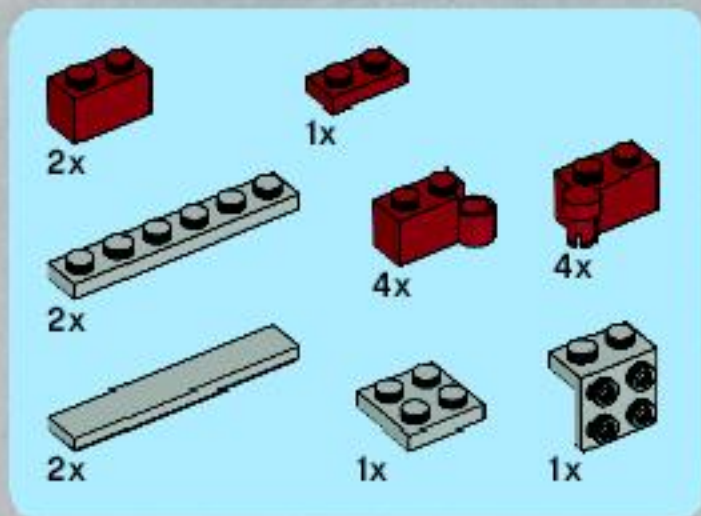
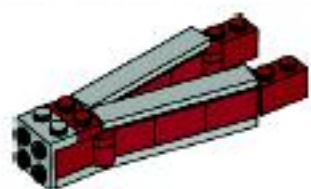


17



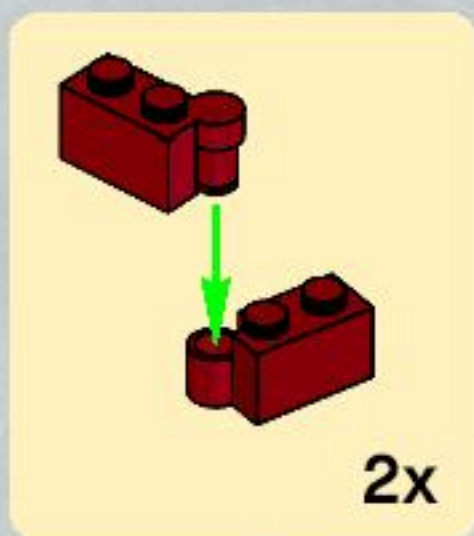
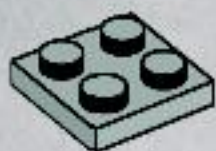
18



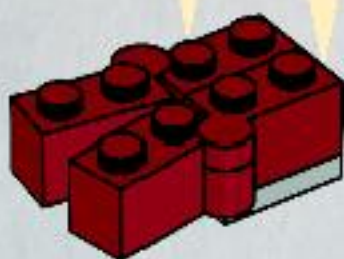


19

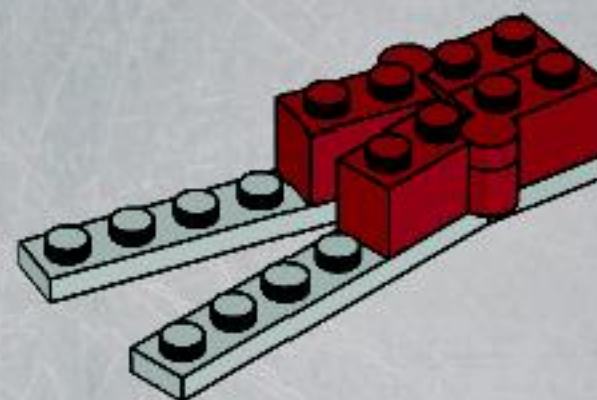
1



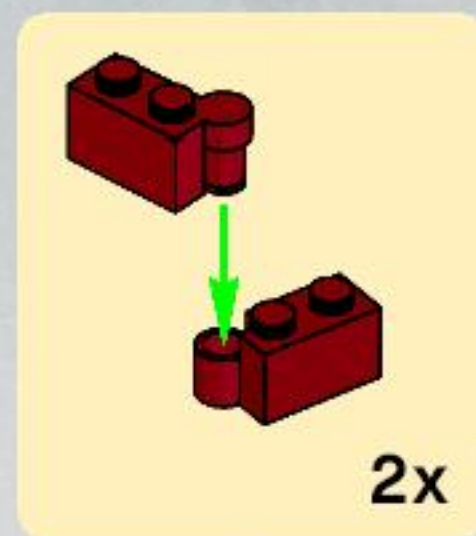
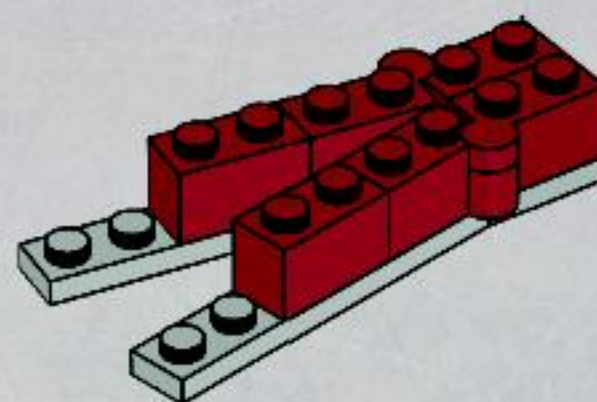
2



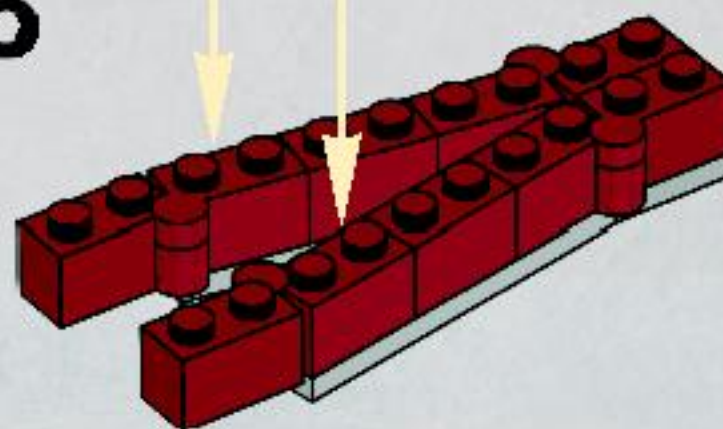
3



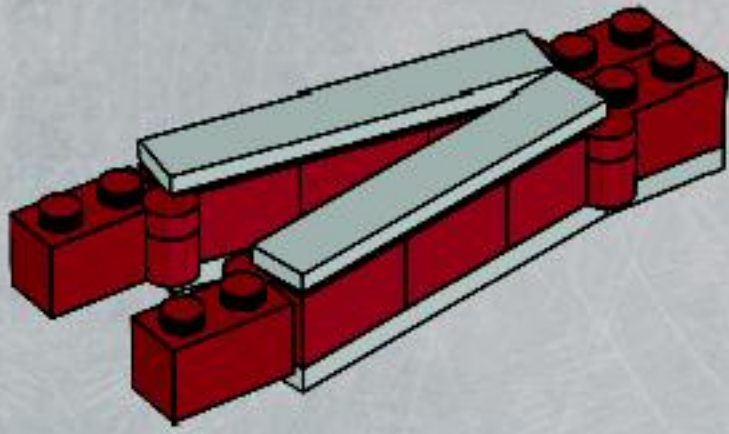
4



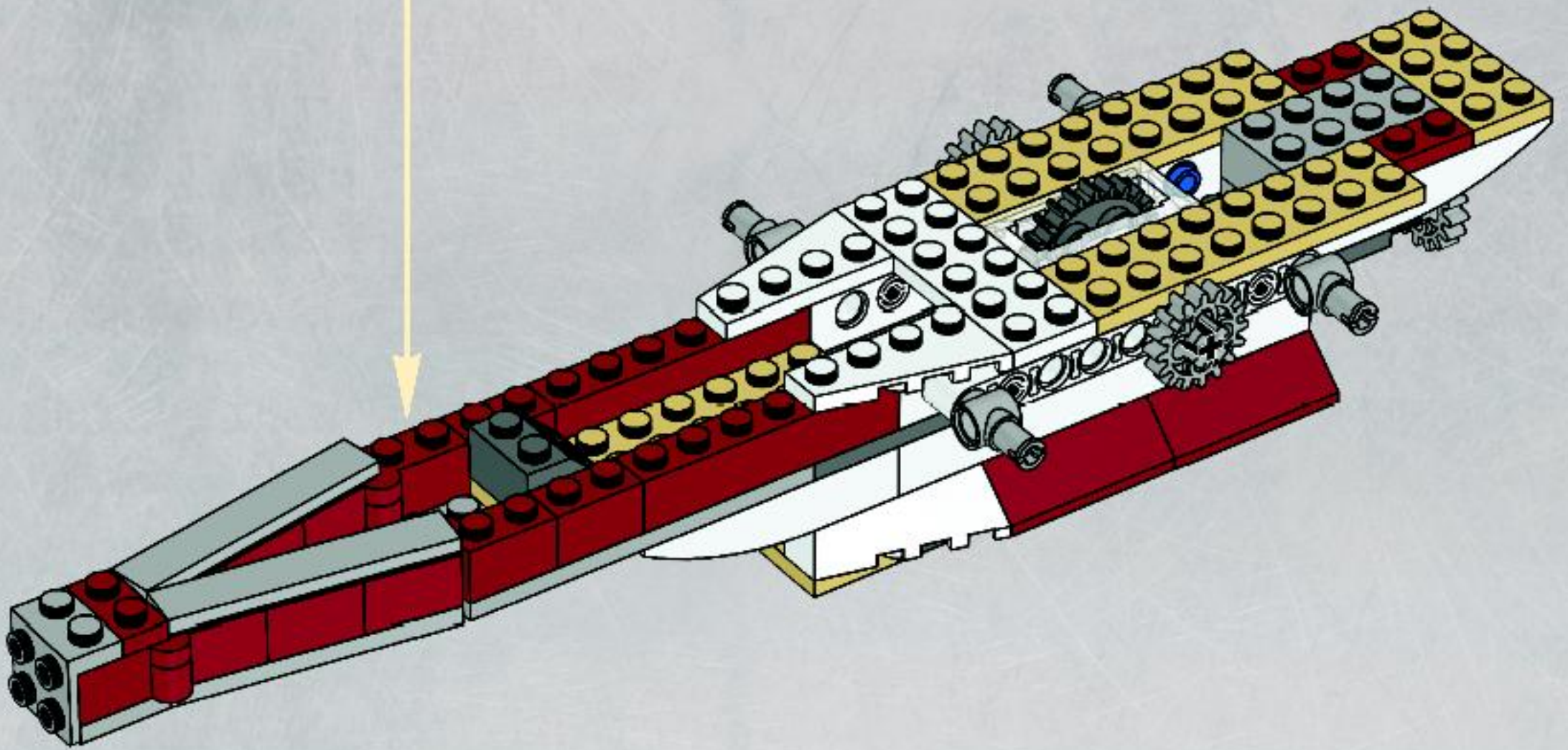
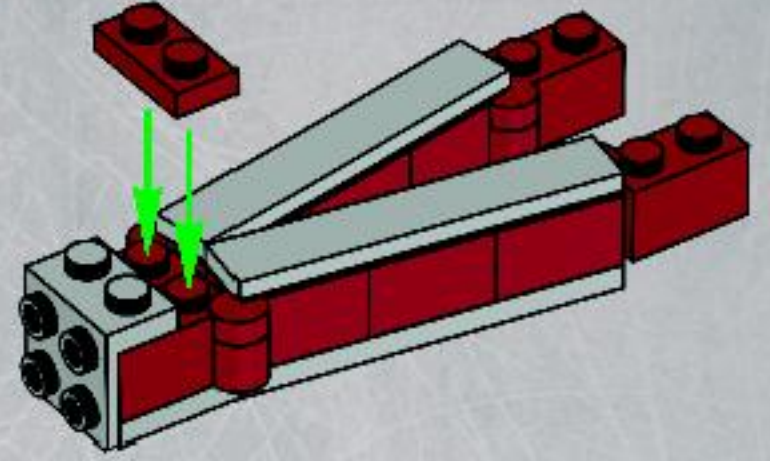
5



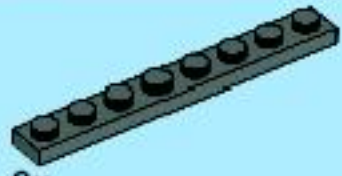
6



7

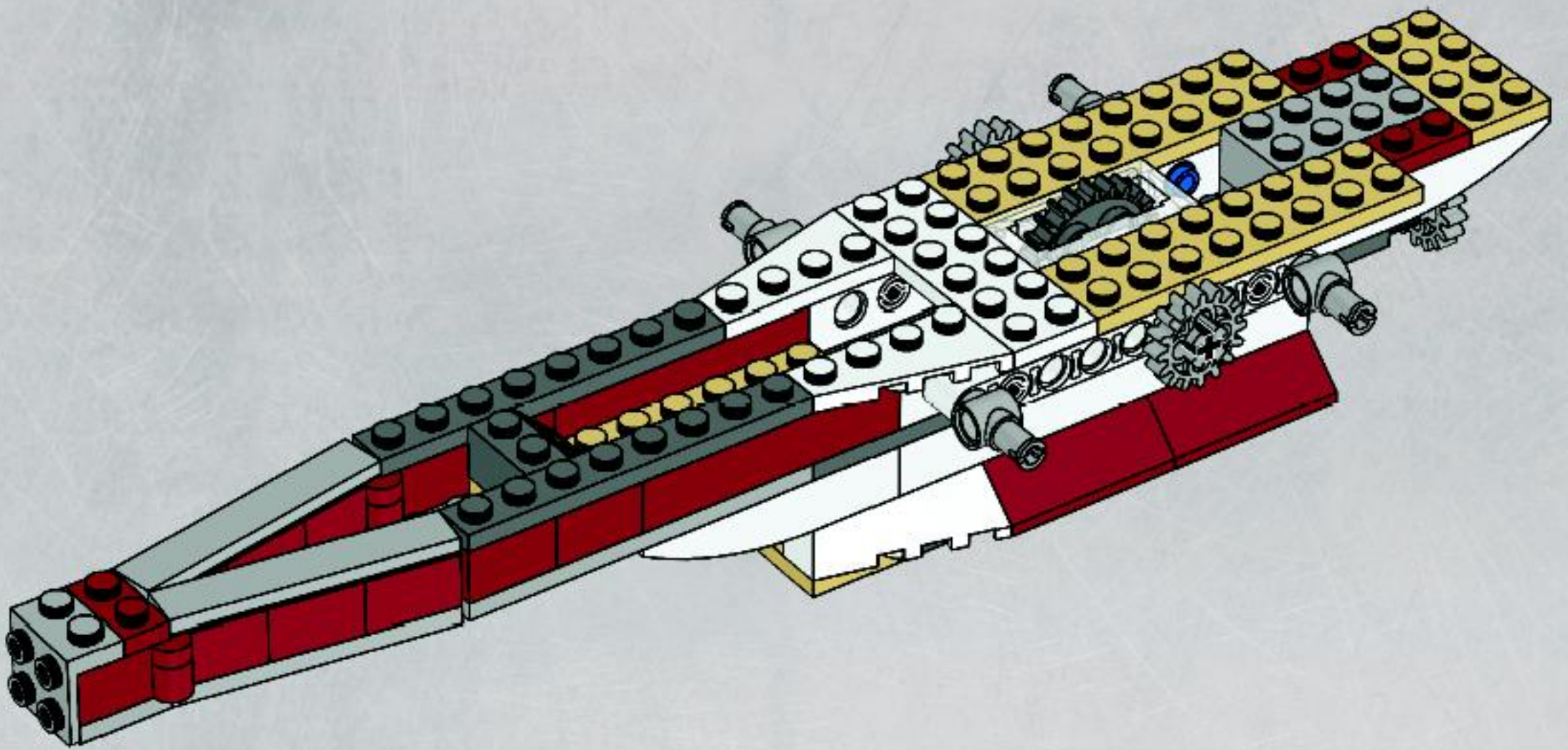


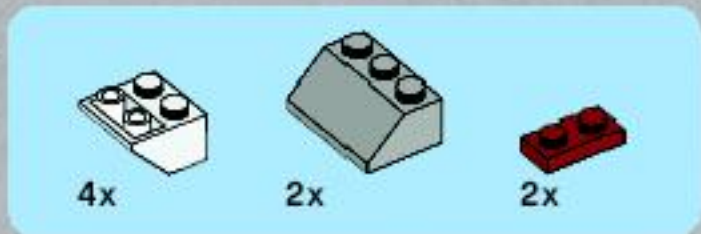




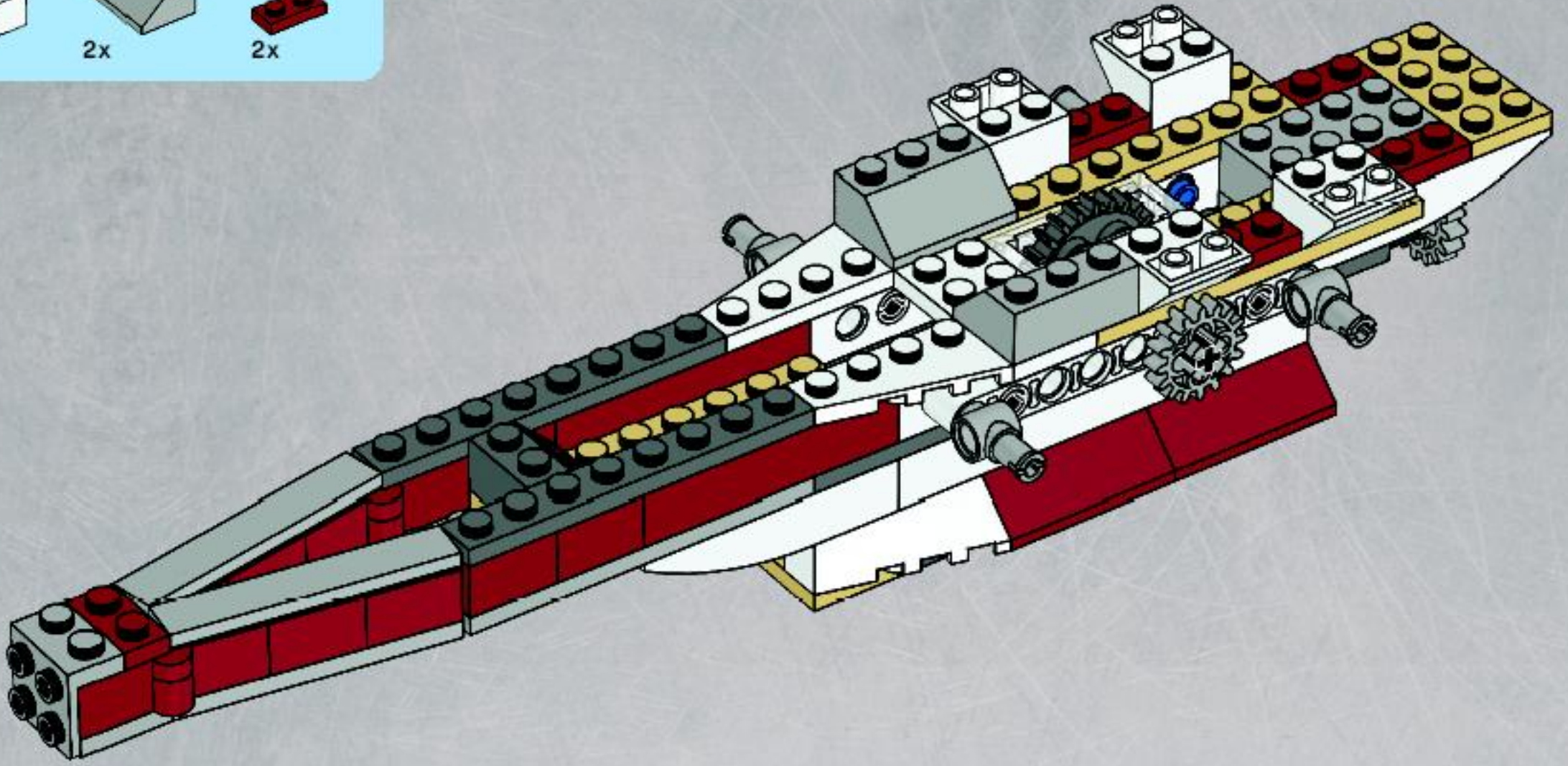
2x

20

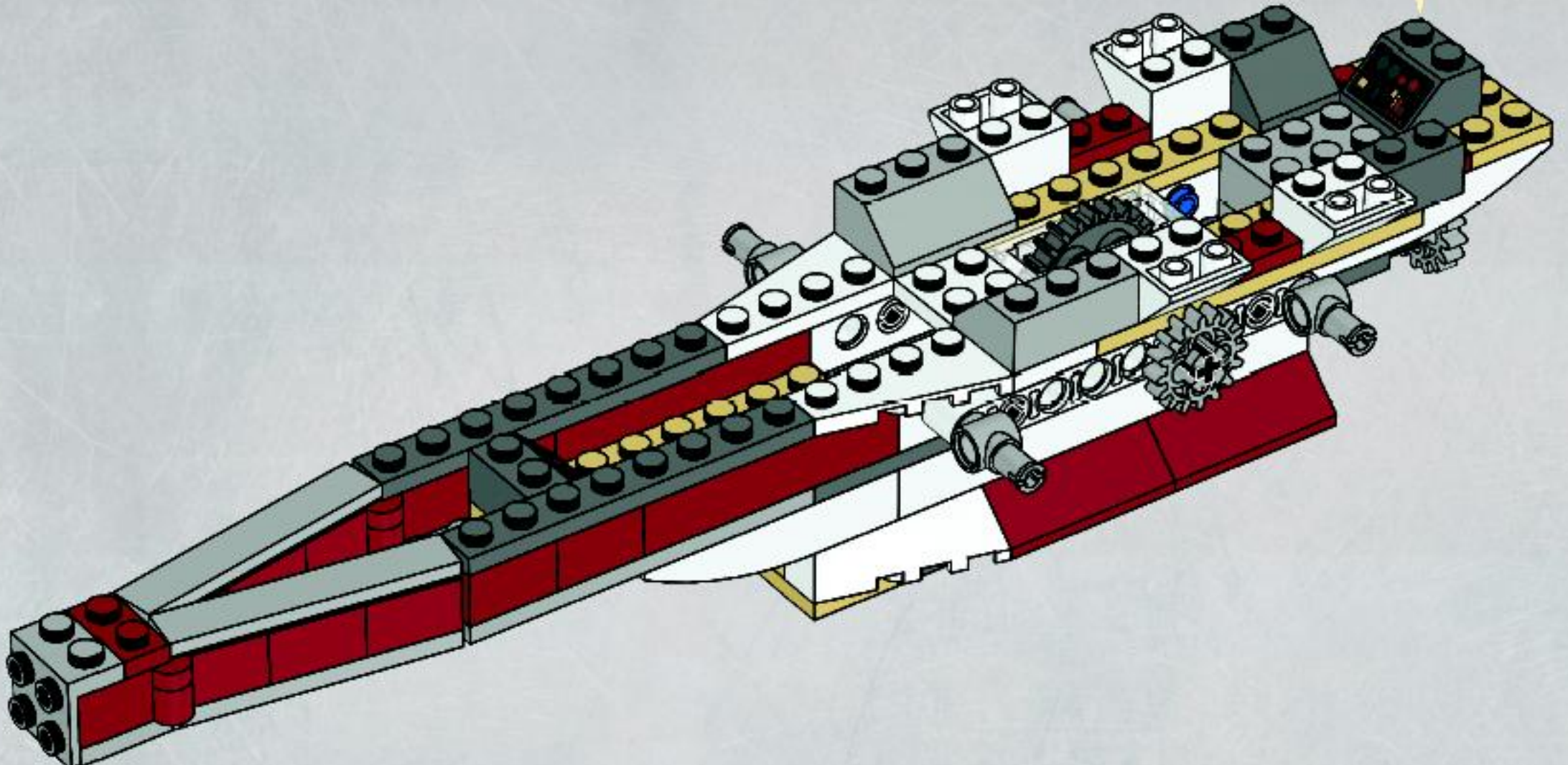
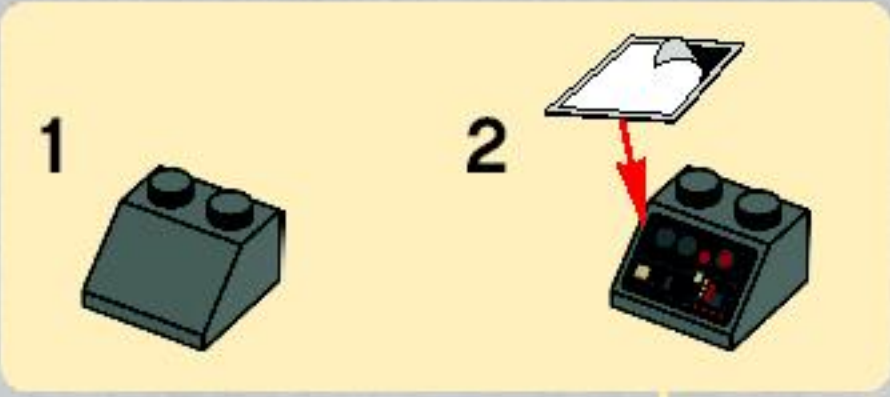


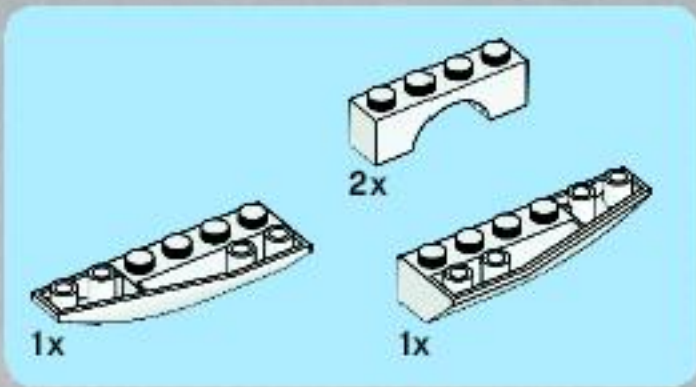


21

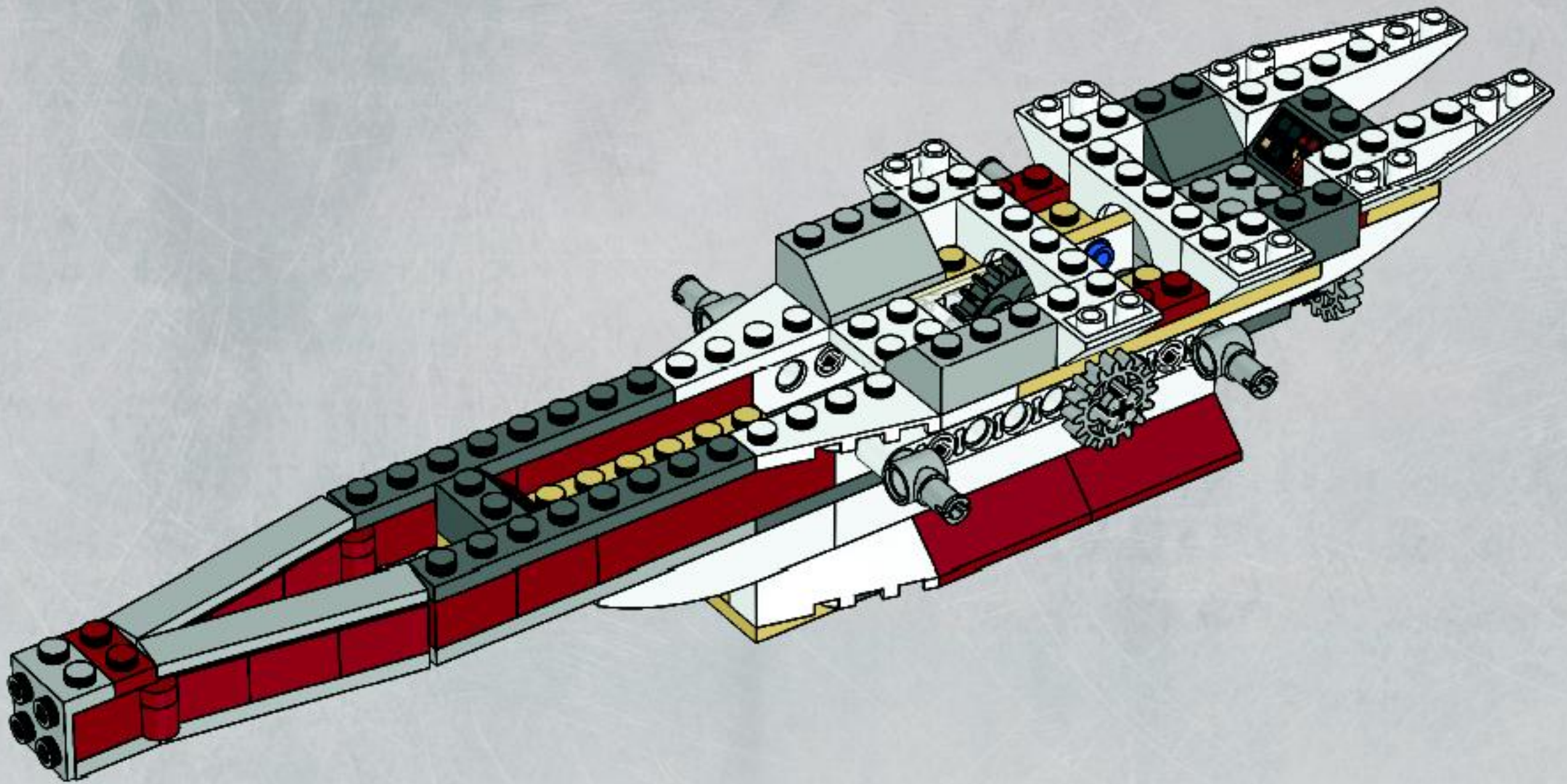


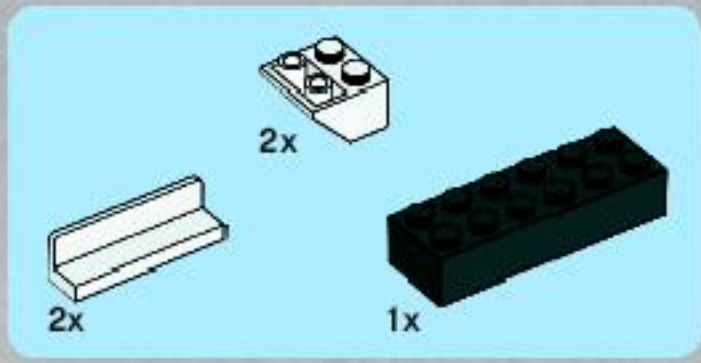
22



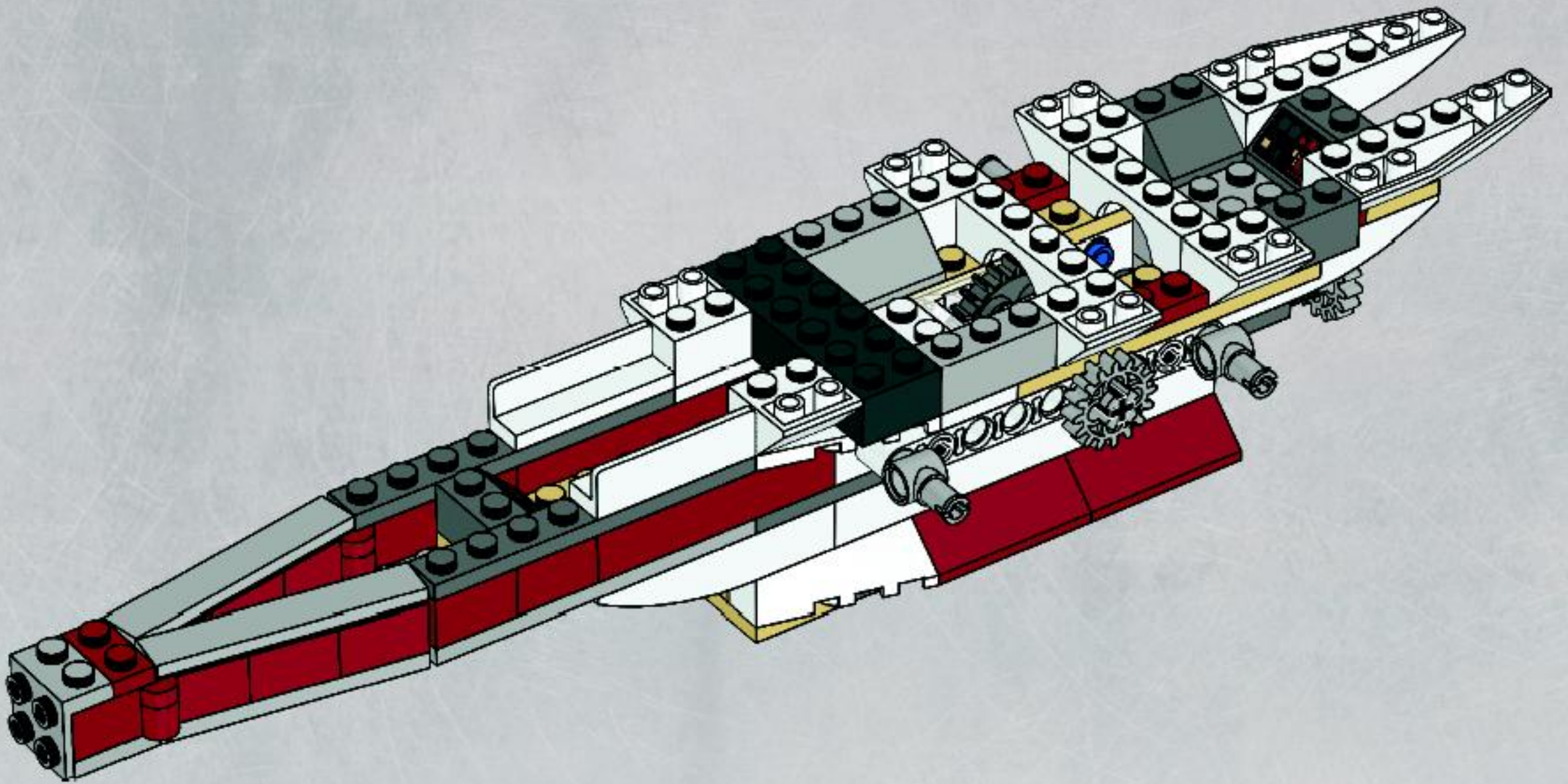


23



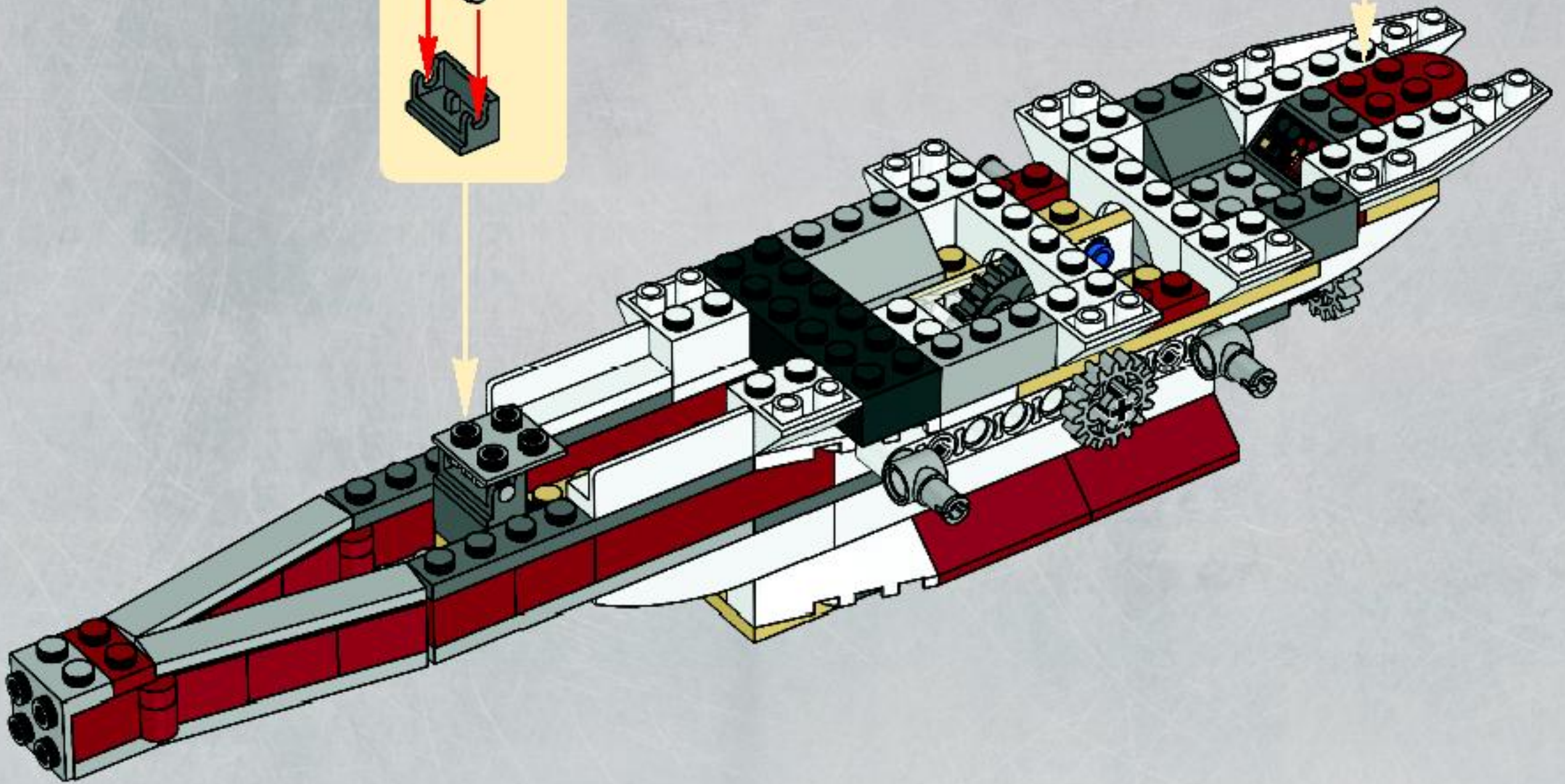
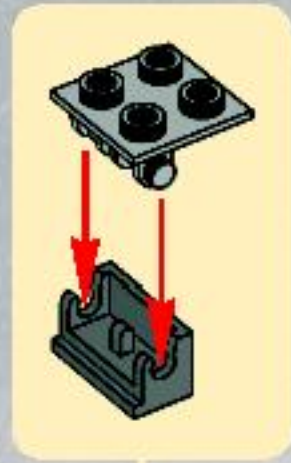
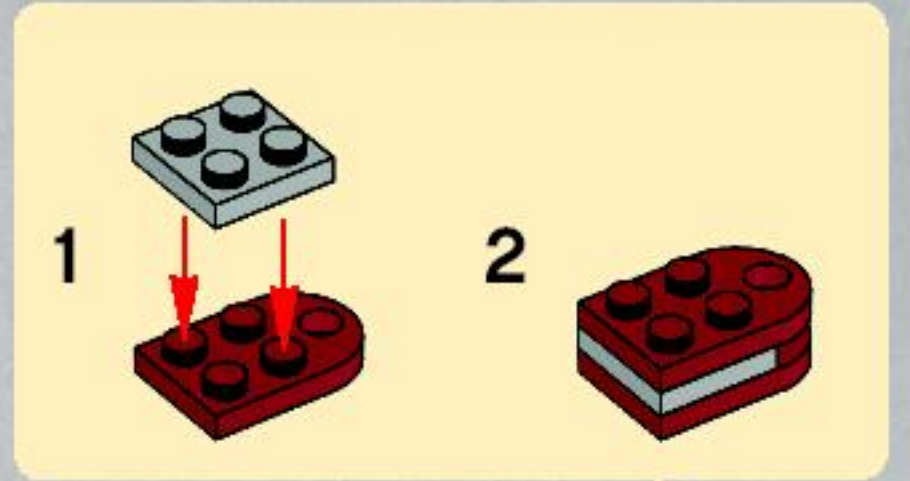


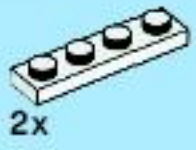
24





# 25





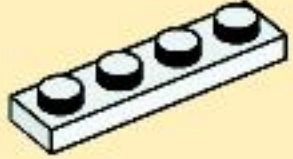
2x



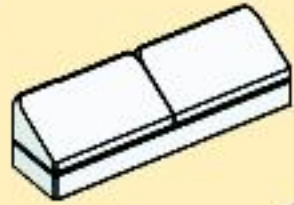
4x

# 26

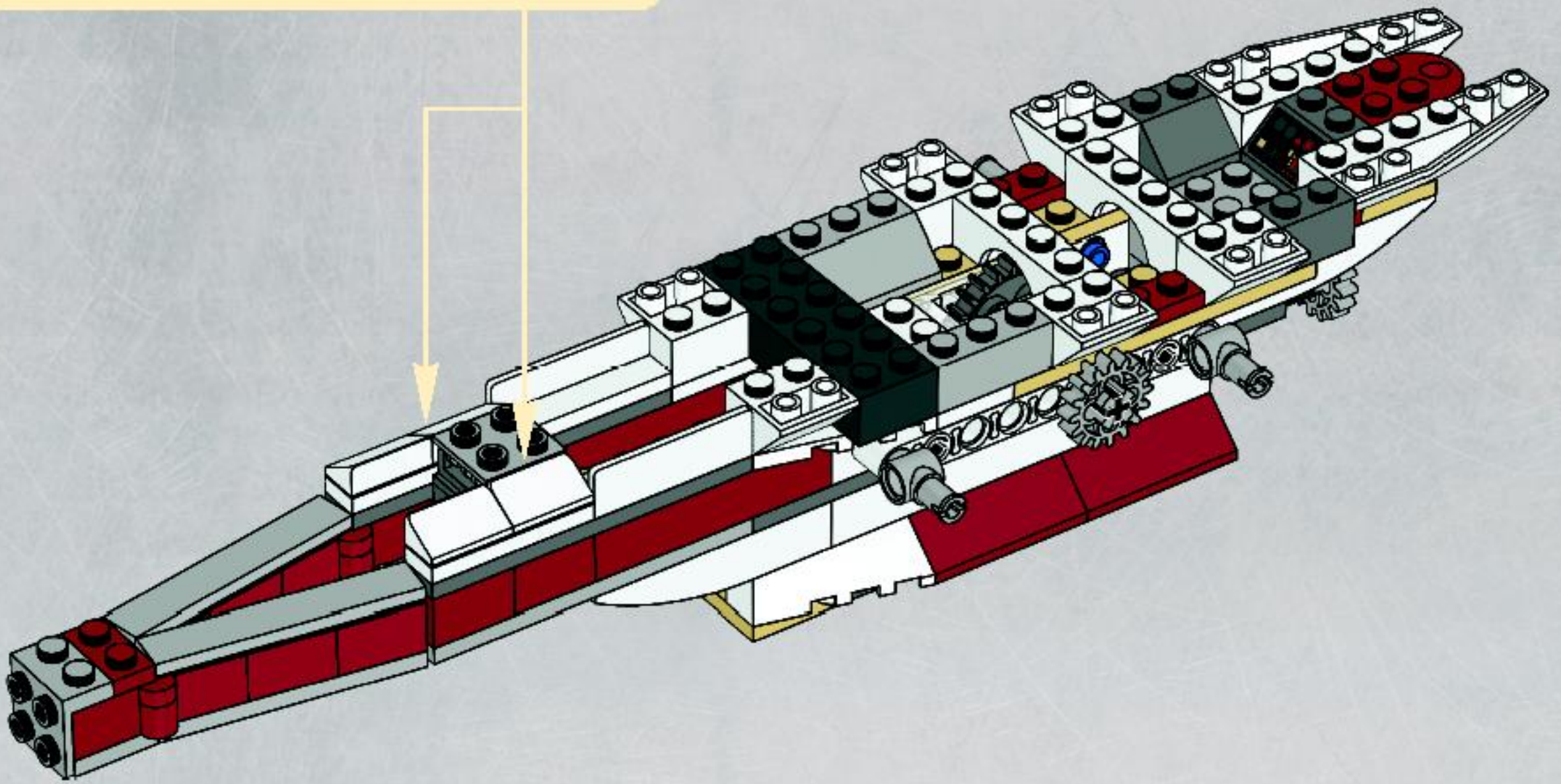
1

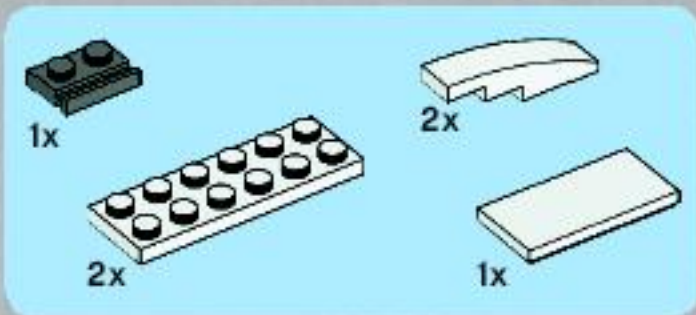


2

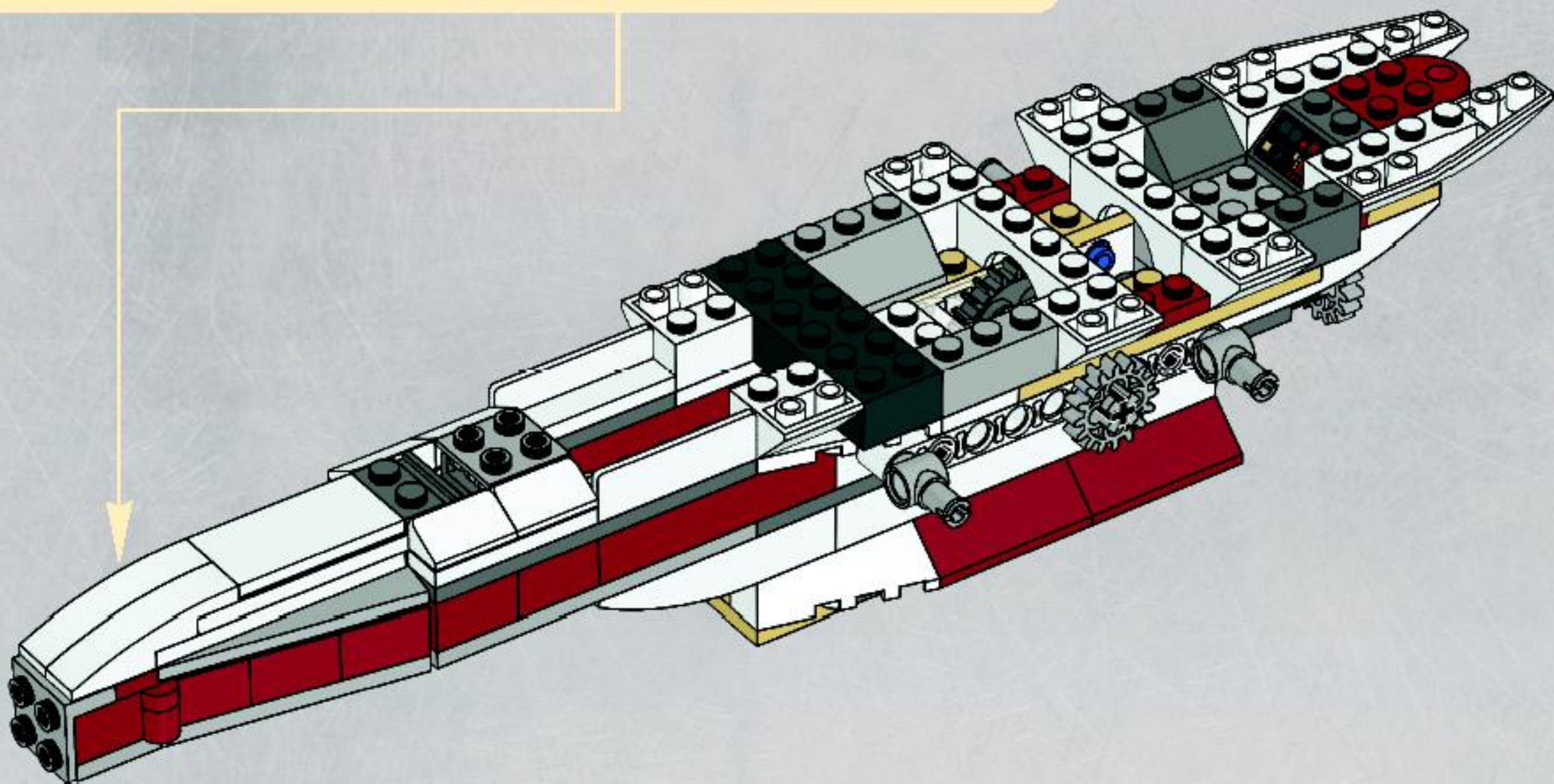
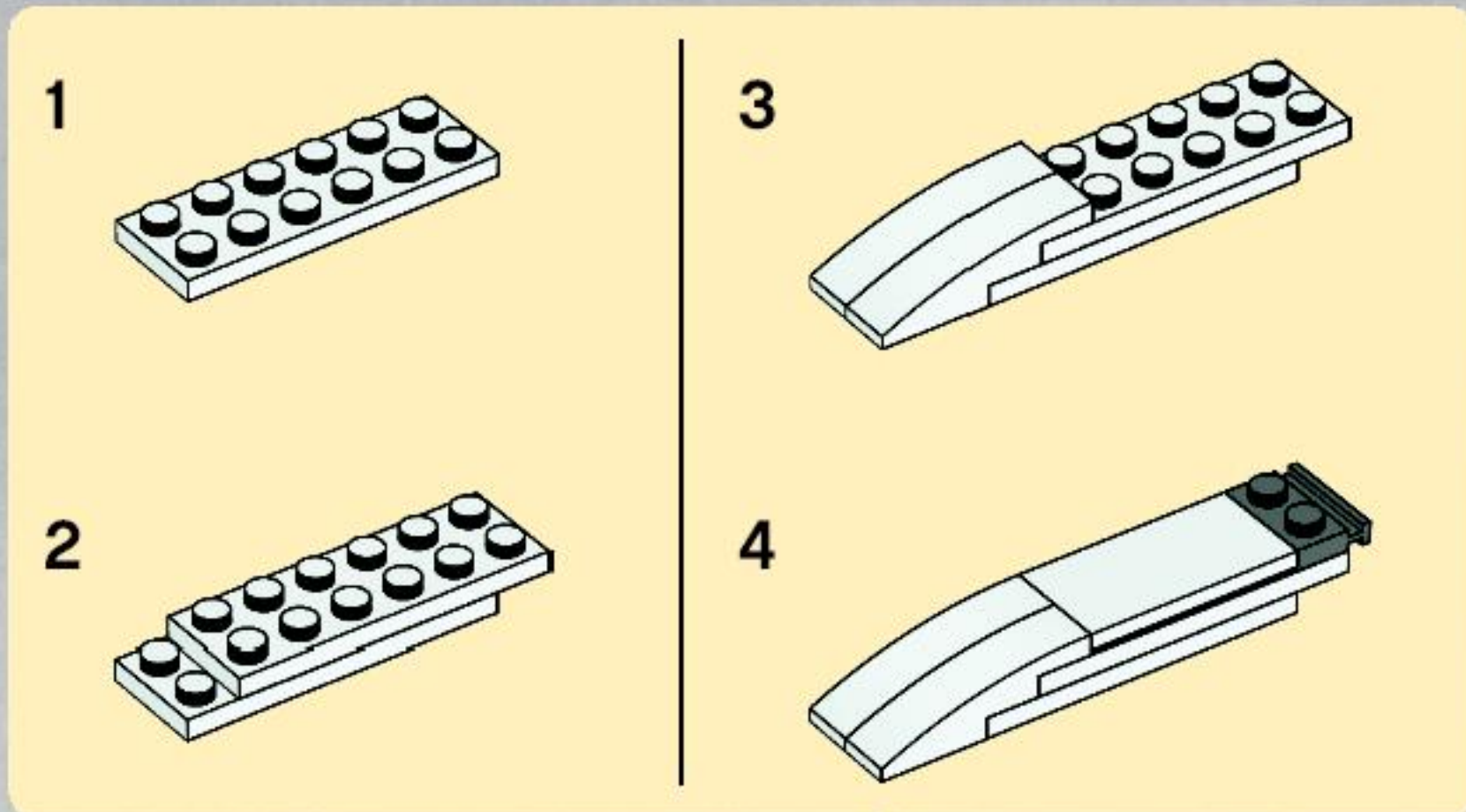


2x





# 27





2x

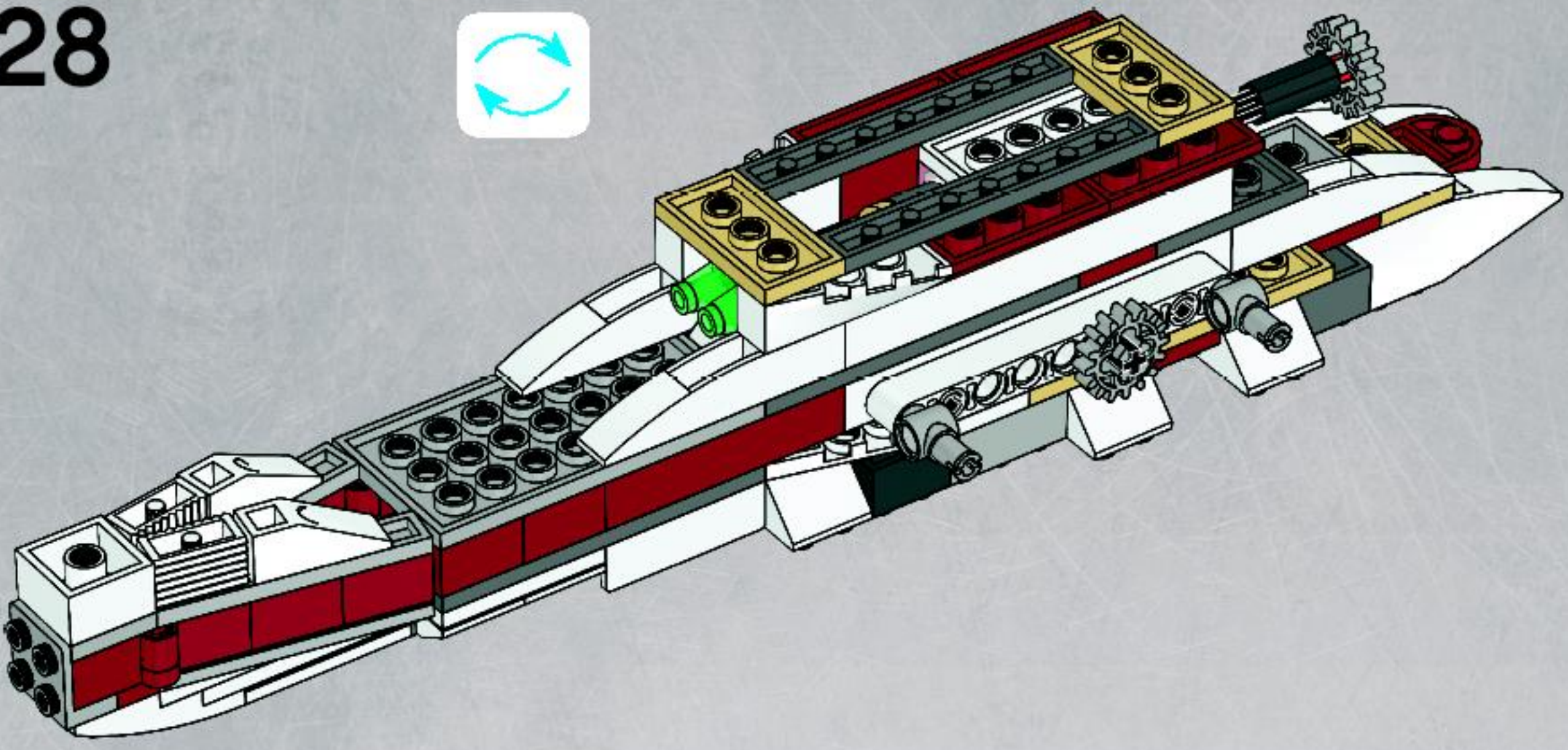


1x



2x

# 28

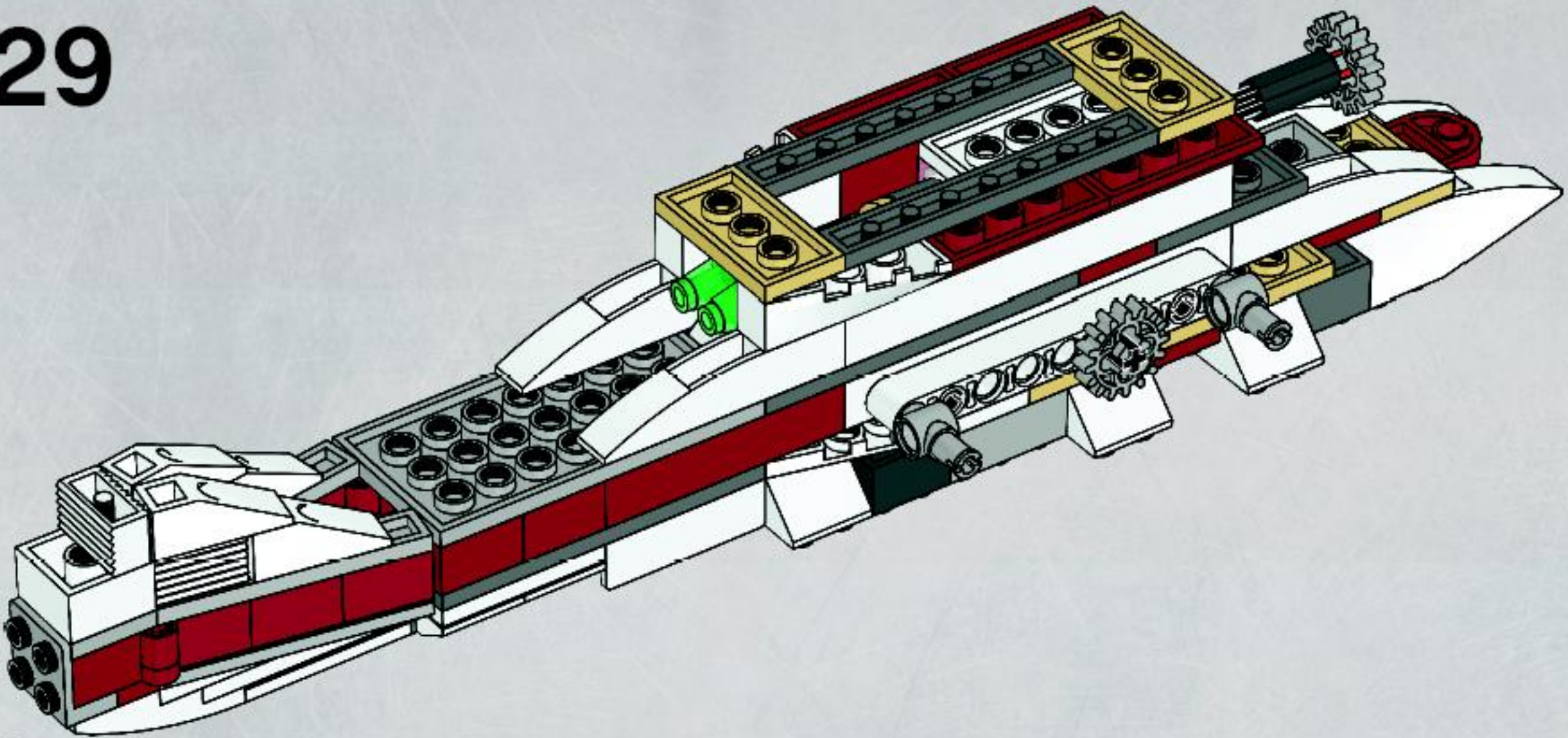


1x



2x

# 29

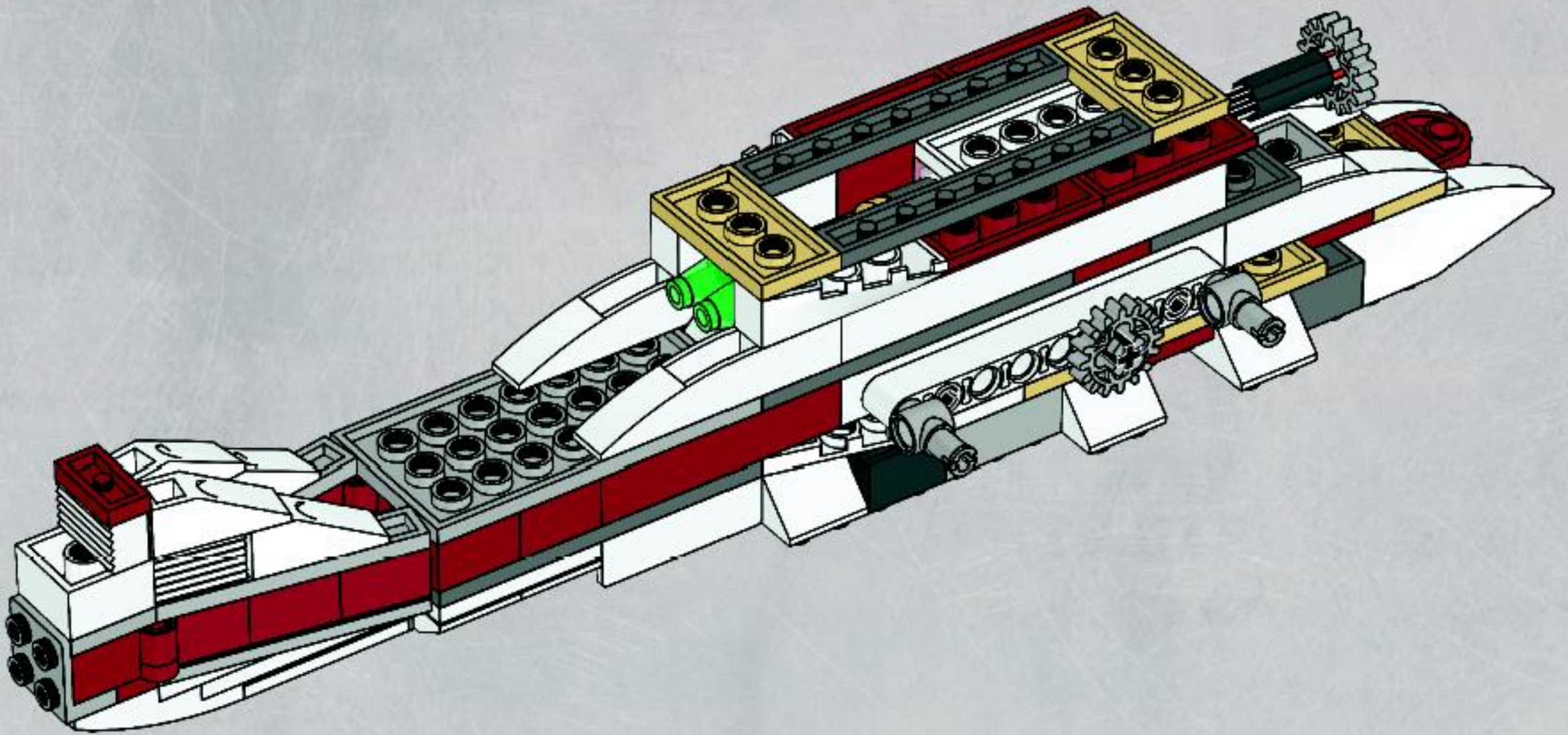


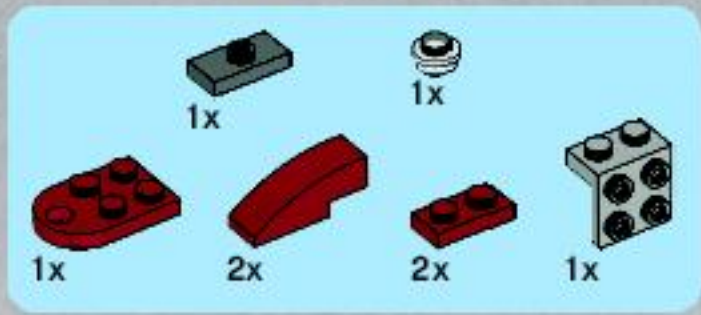




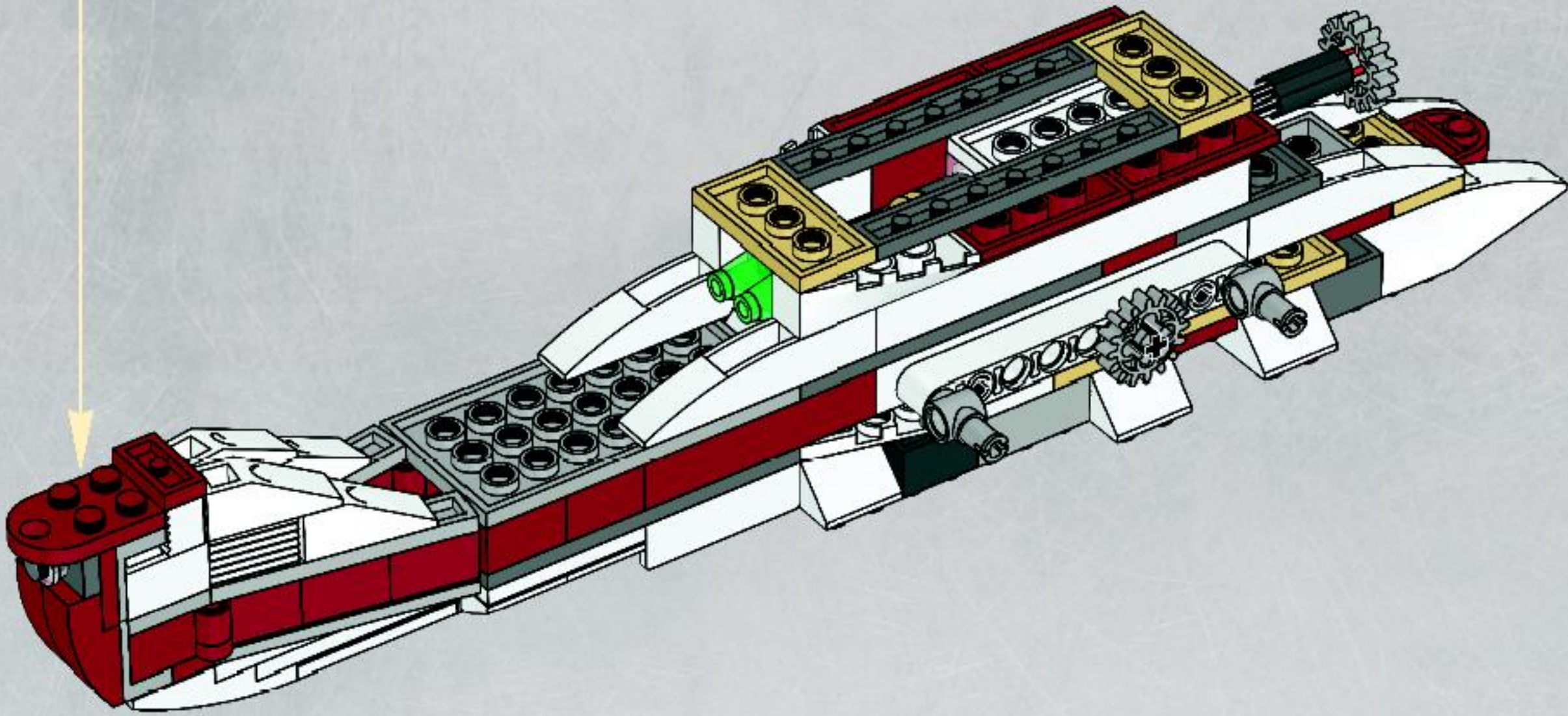
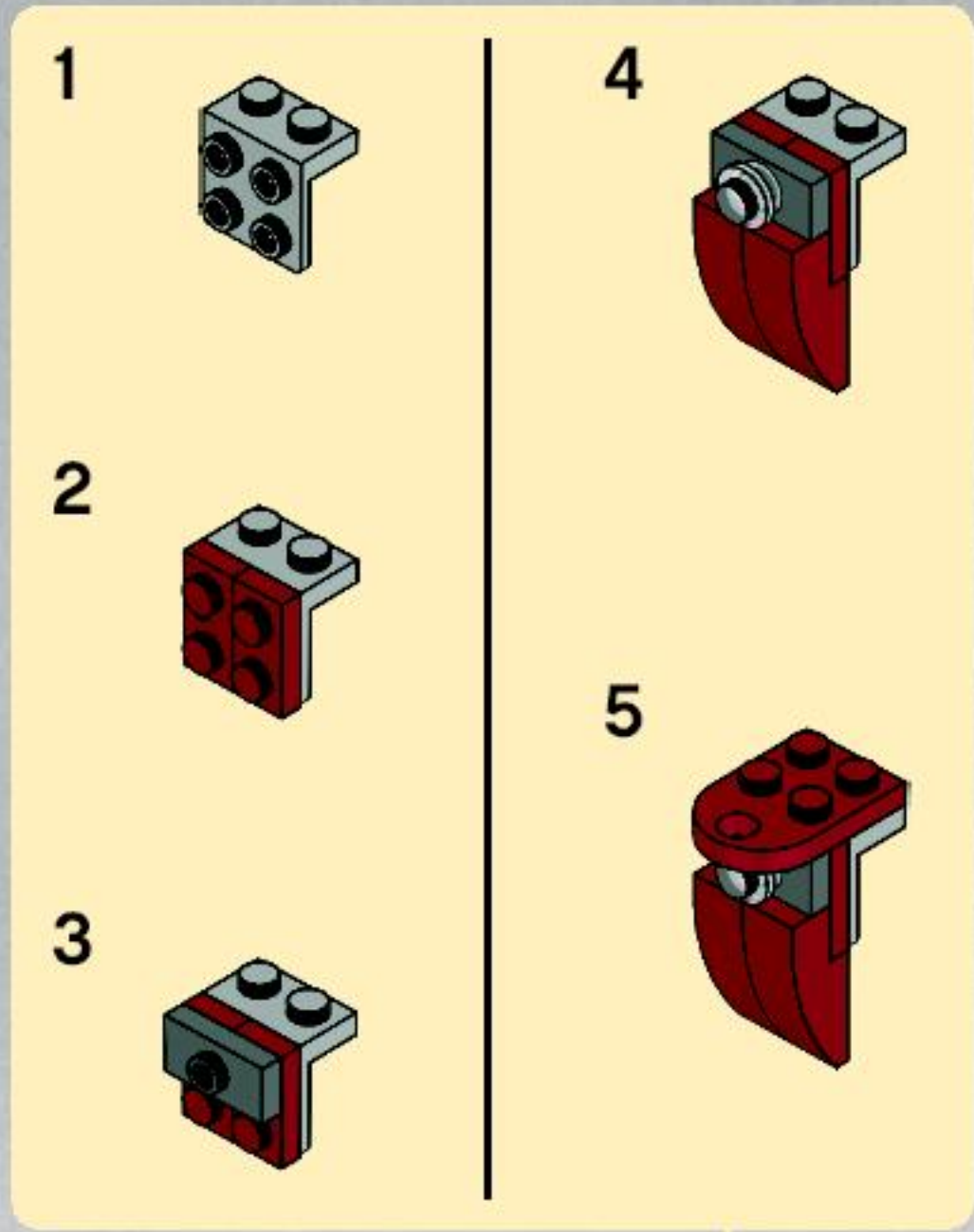
1x

30





31



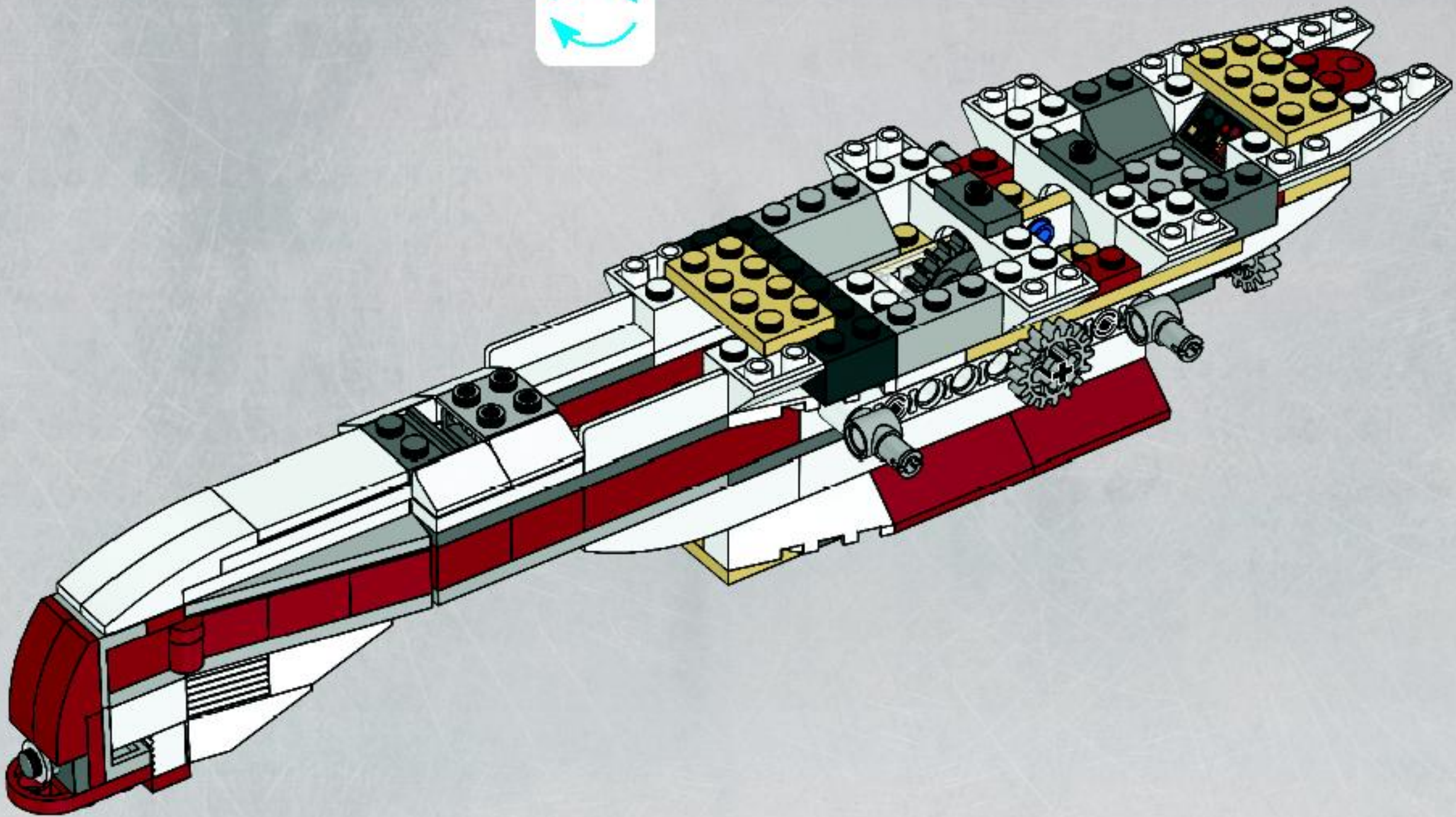


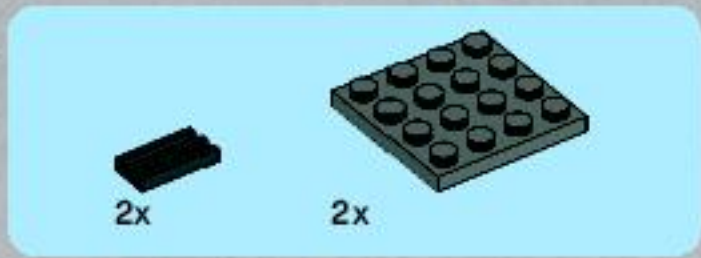
2x



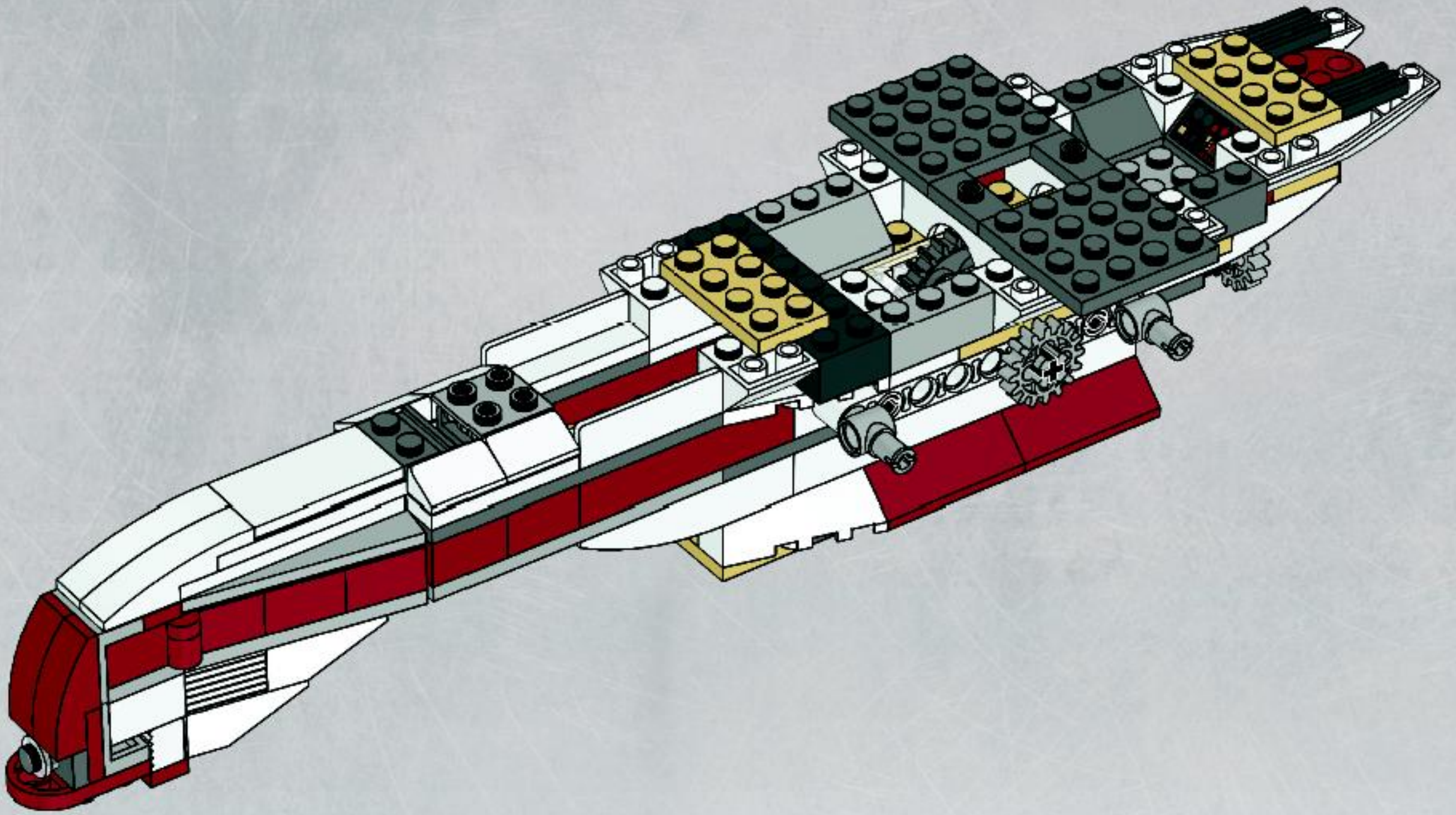
2x

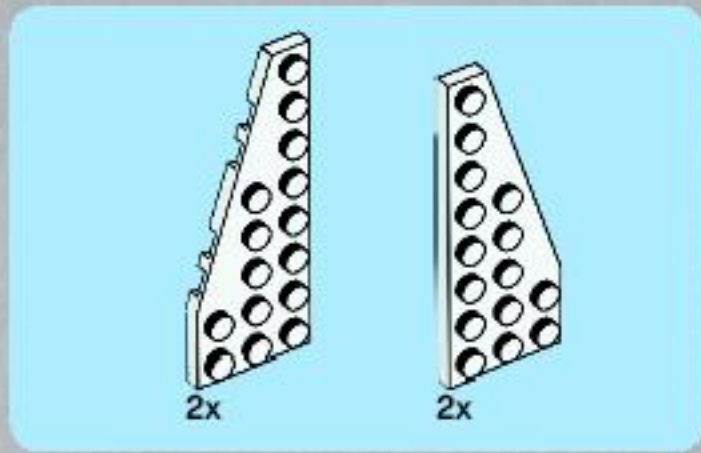
# 32



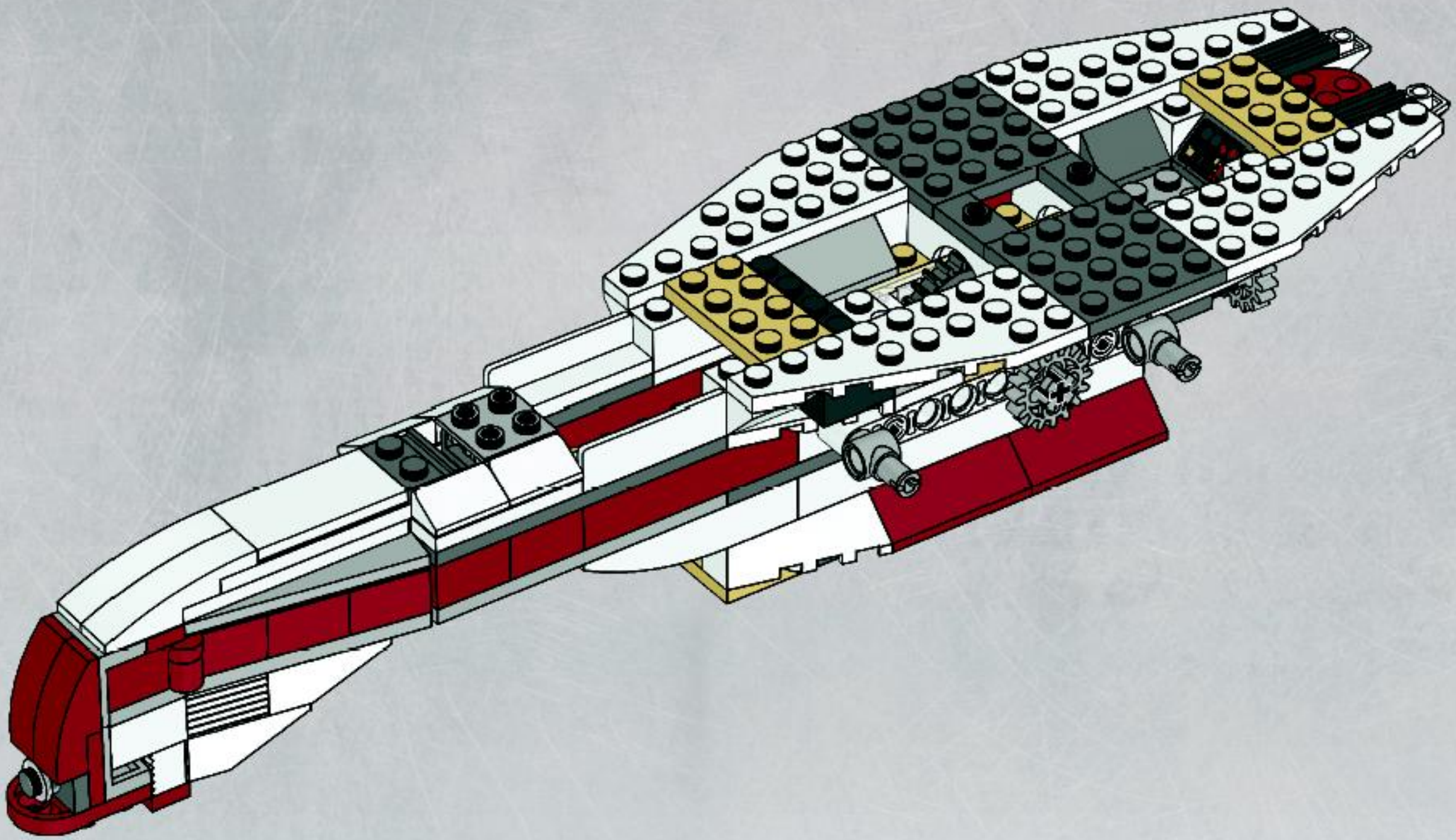


# 33



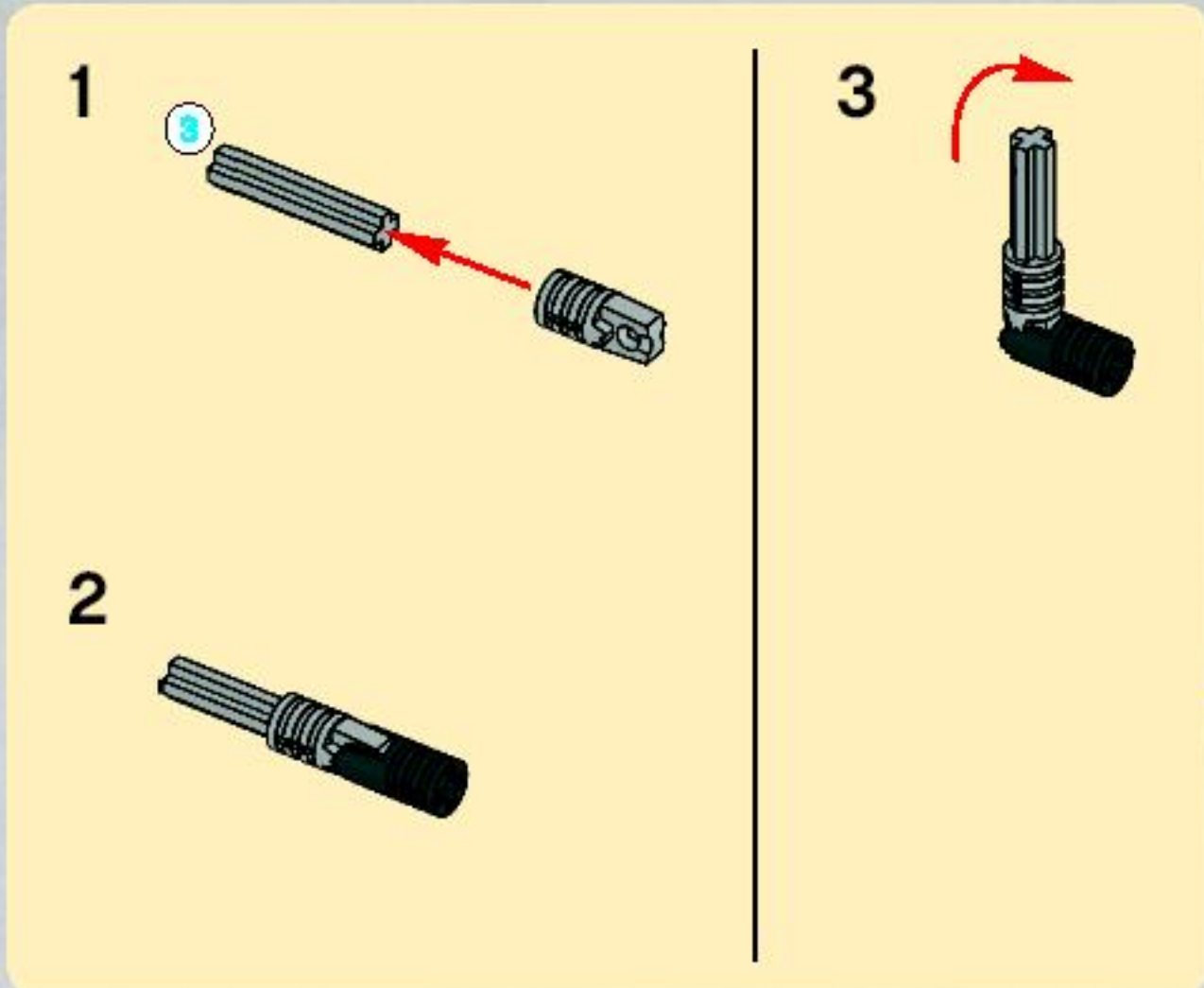
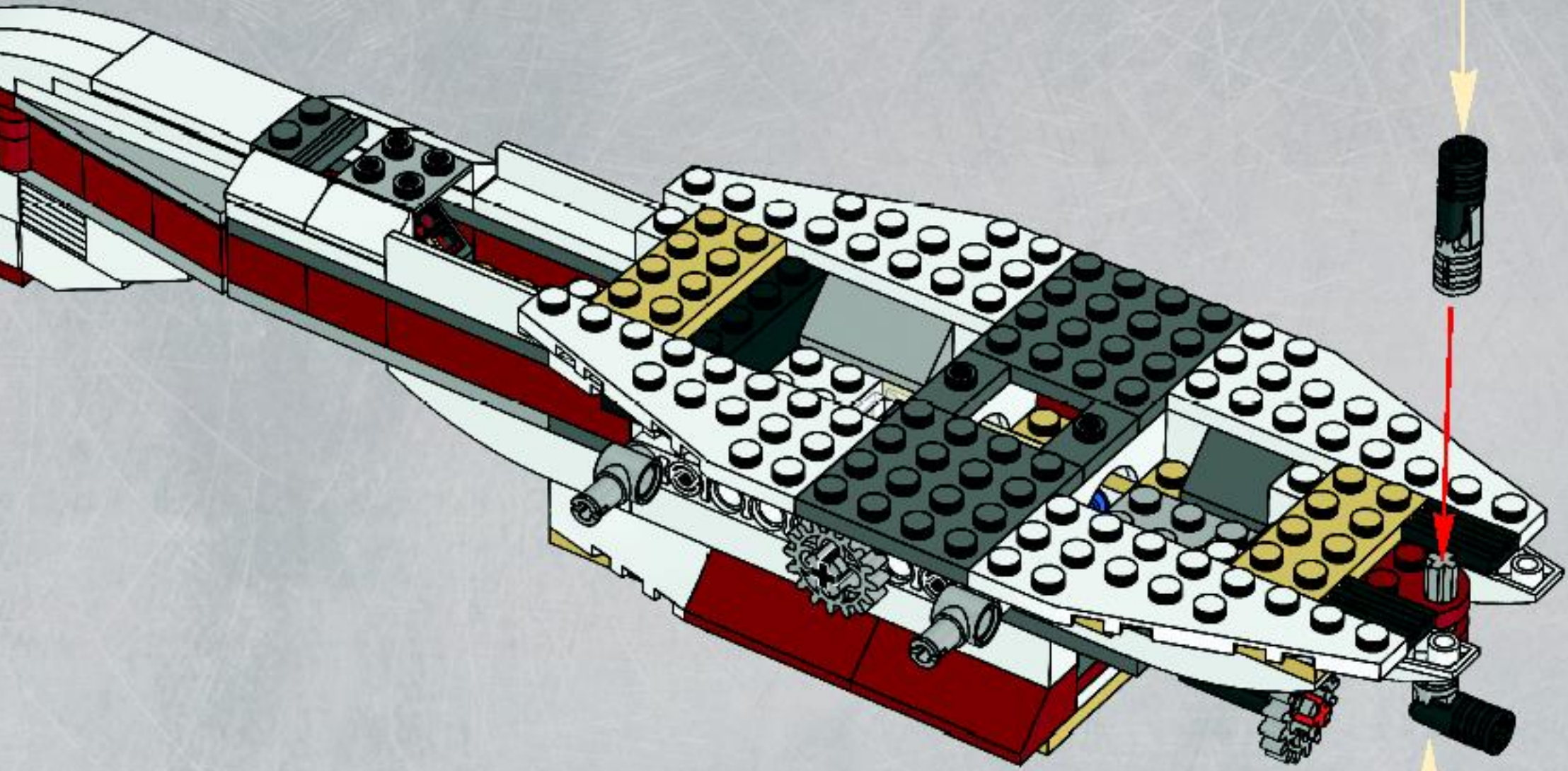
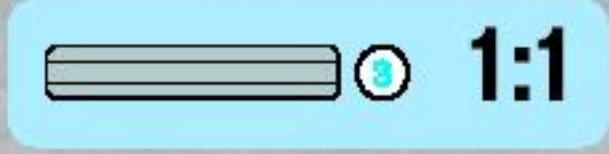


34





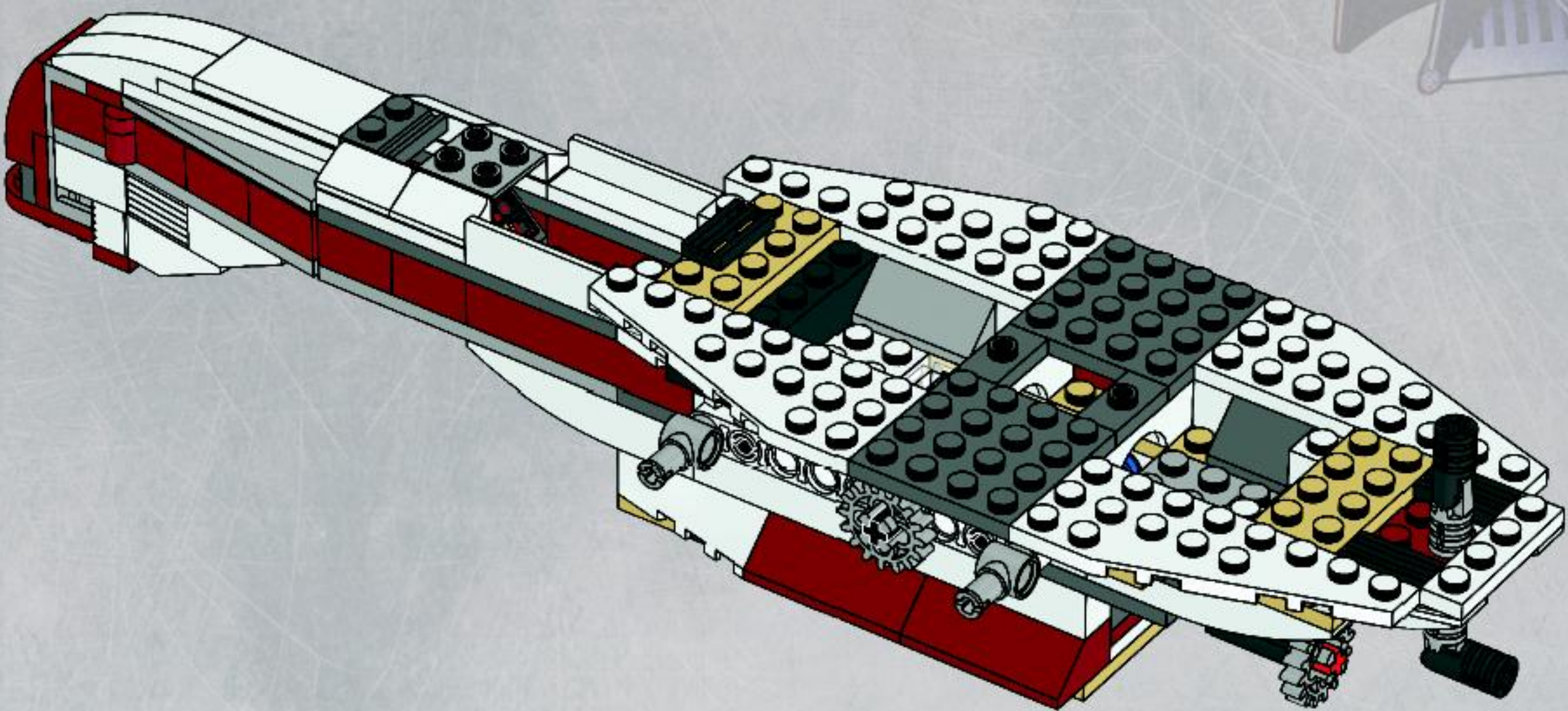
35



1x

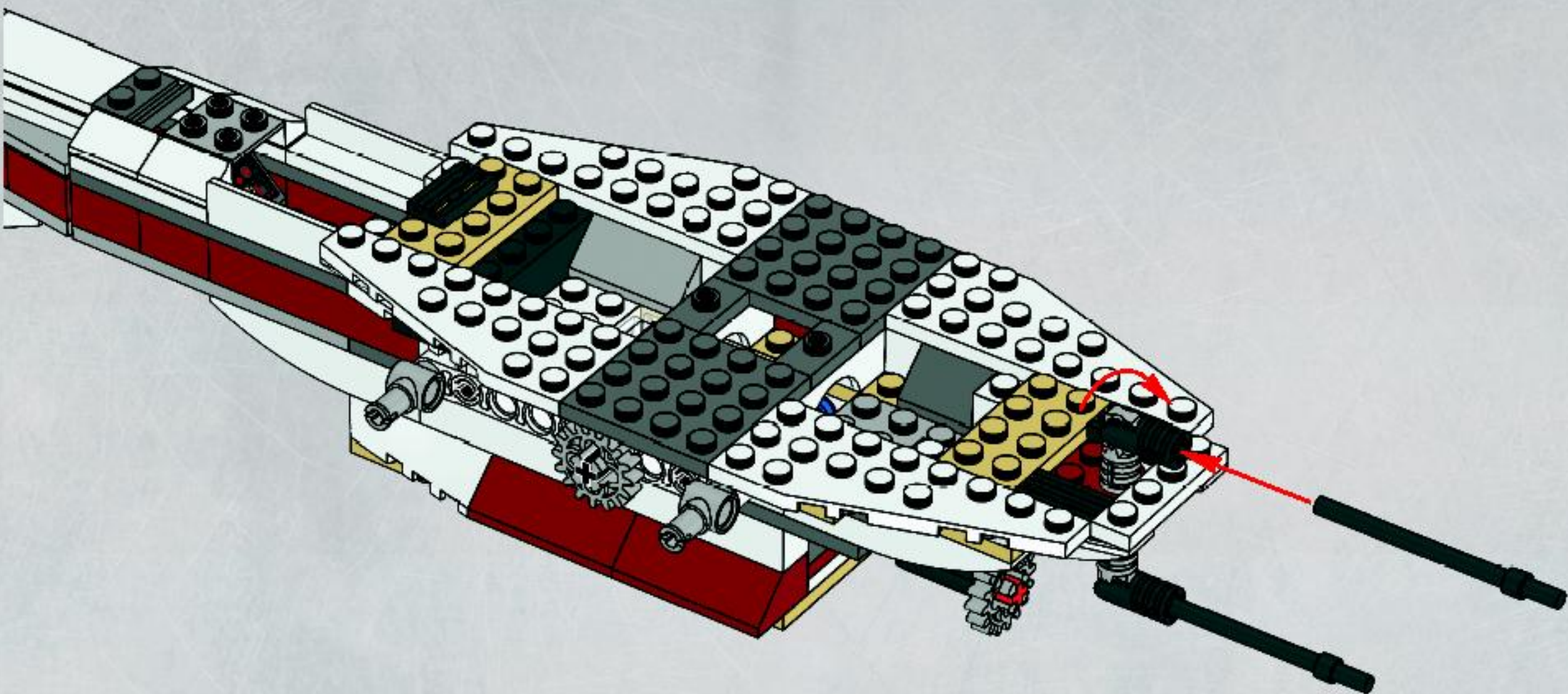
1x

# 36



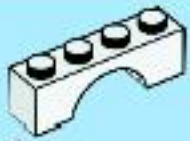
2x

# 37



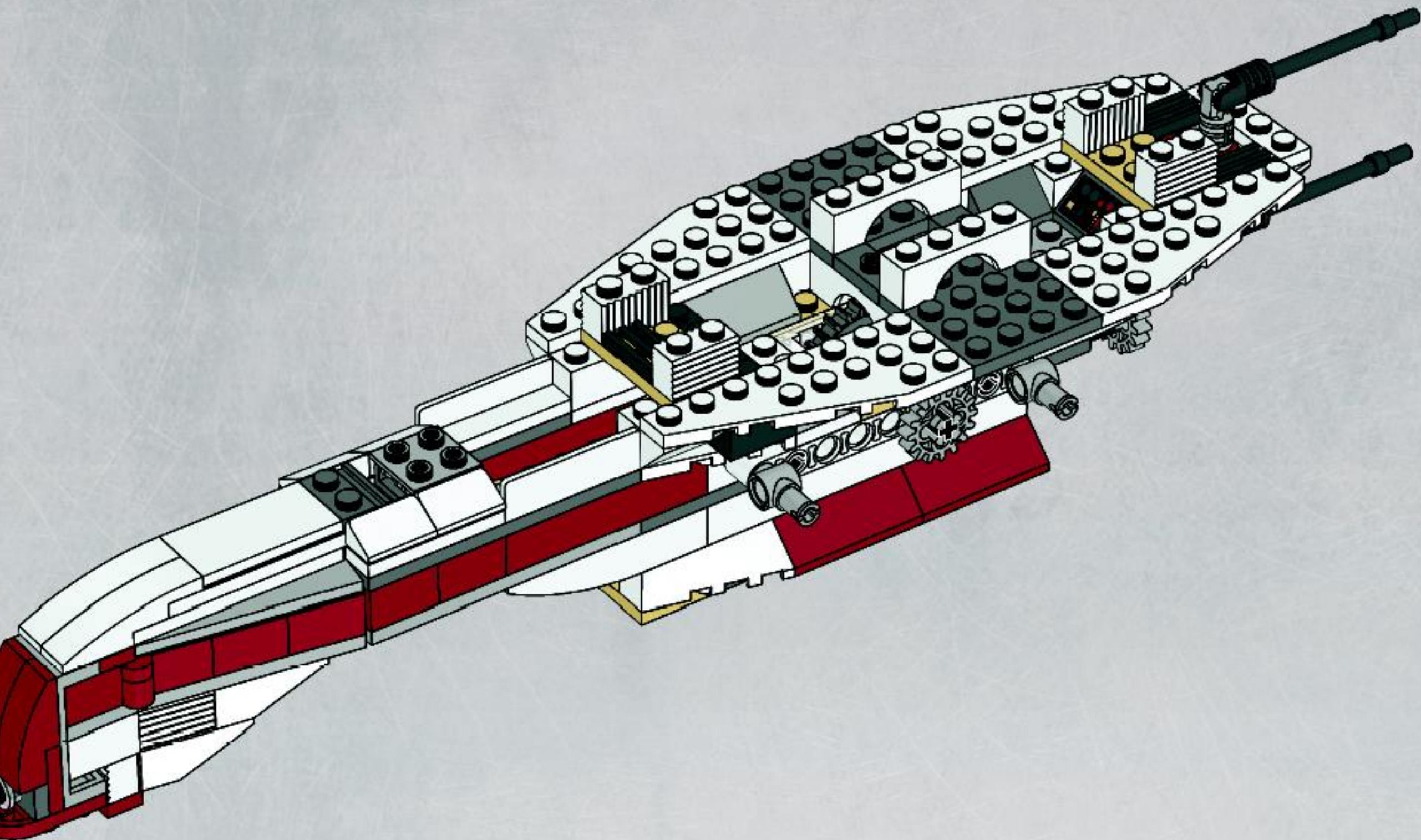


4x

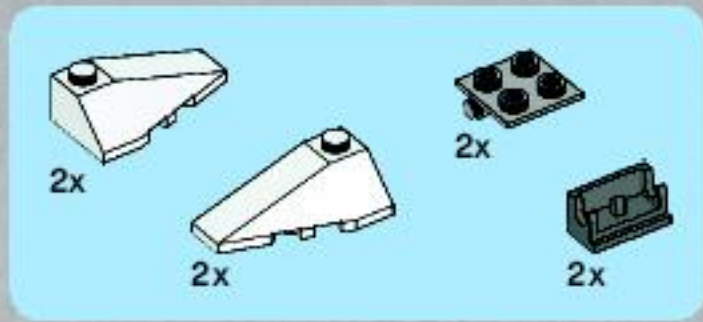


2x

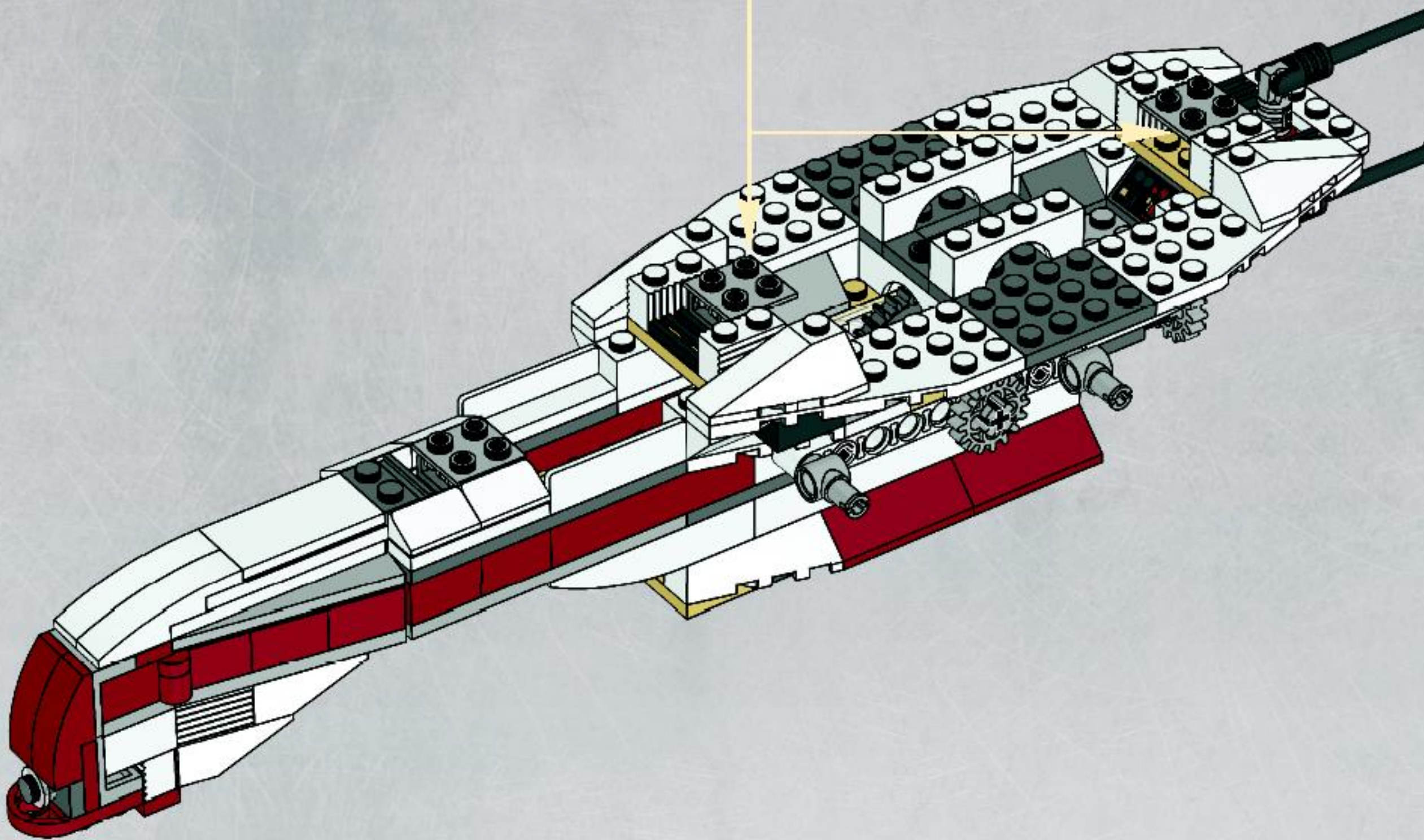
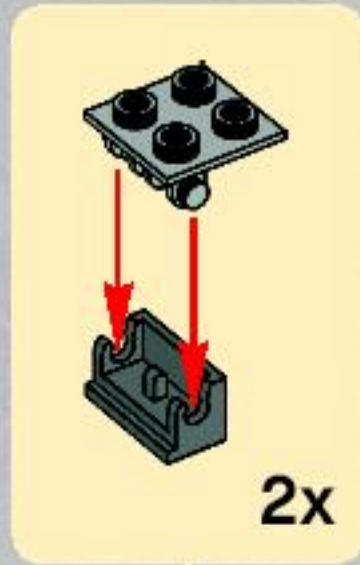
# 38

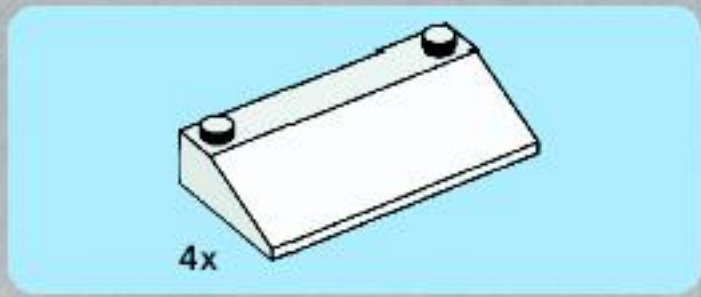




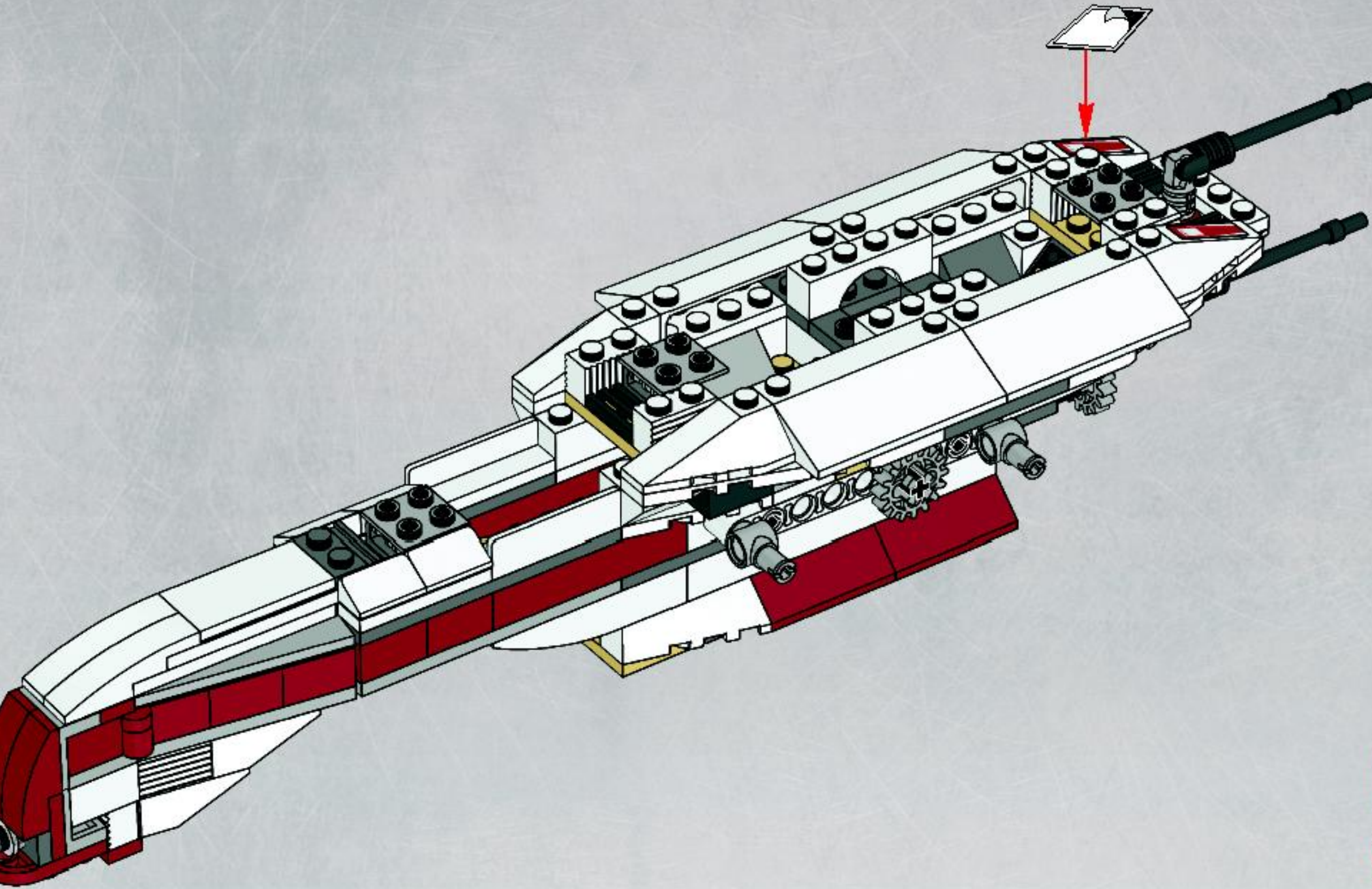


39





40



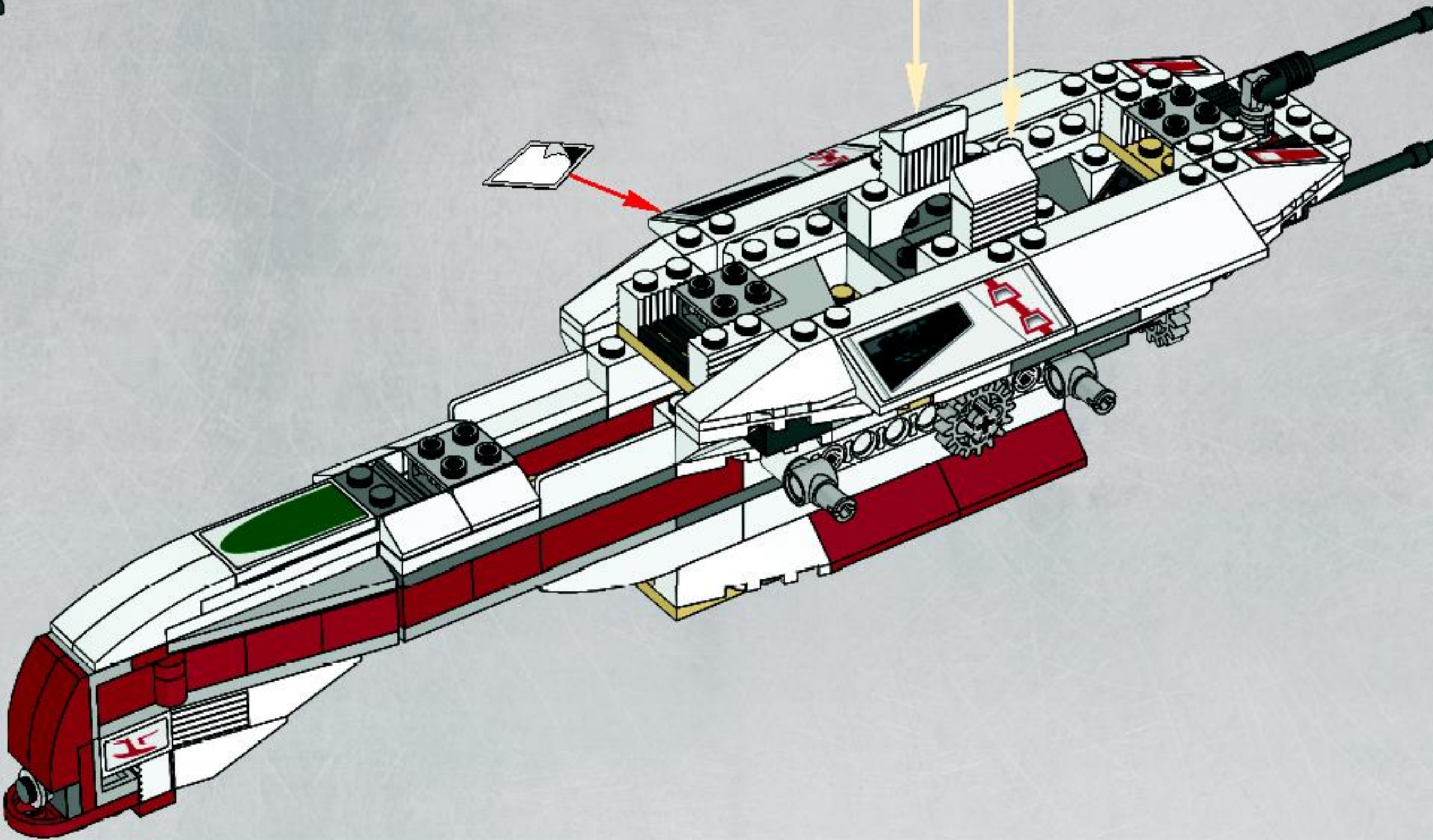
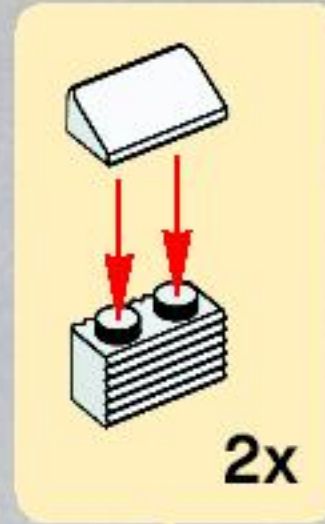


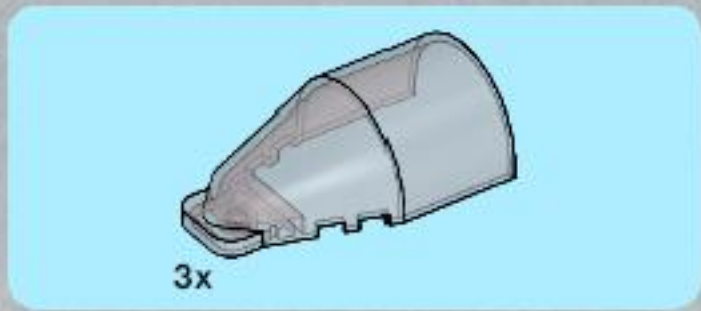
2x



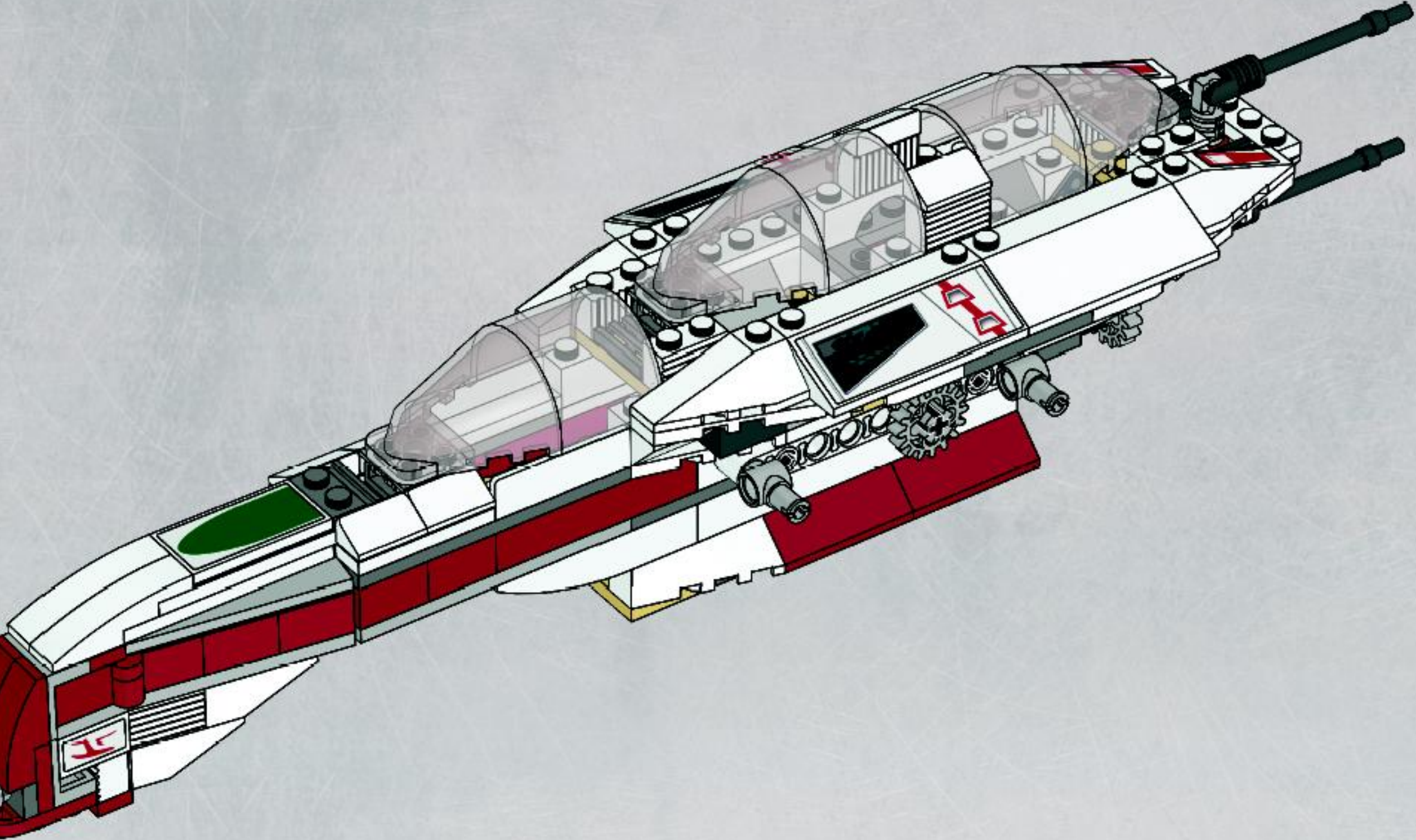
2x

# 41

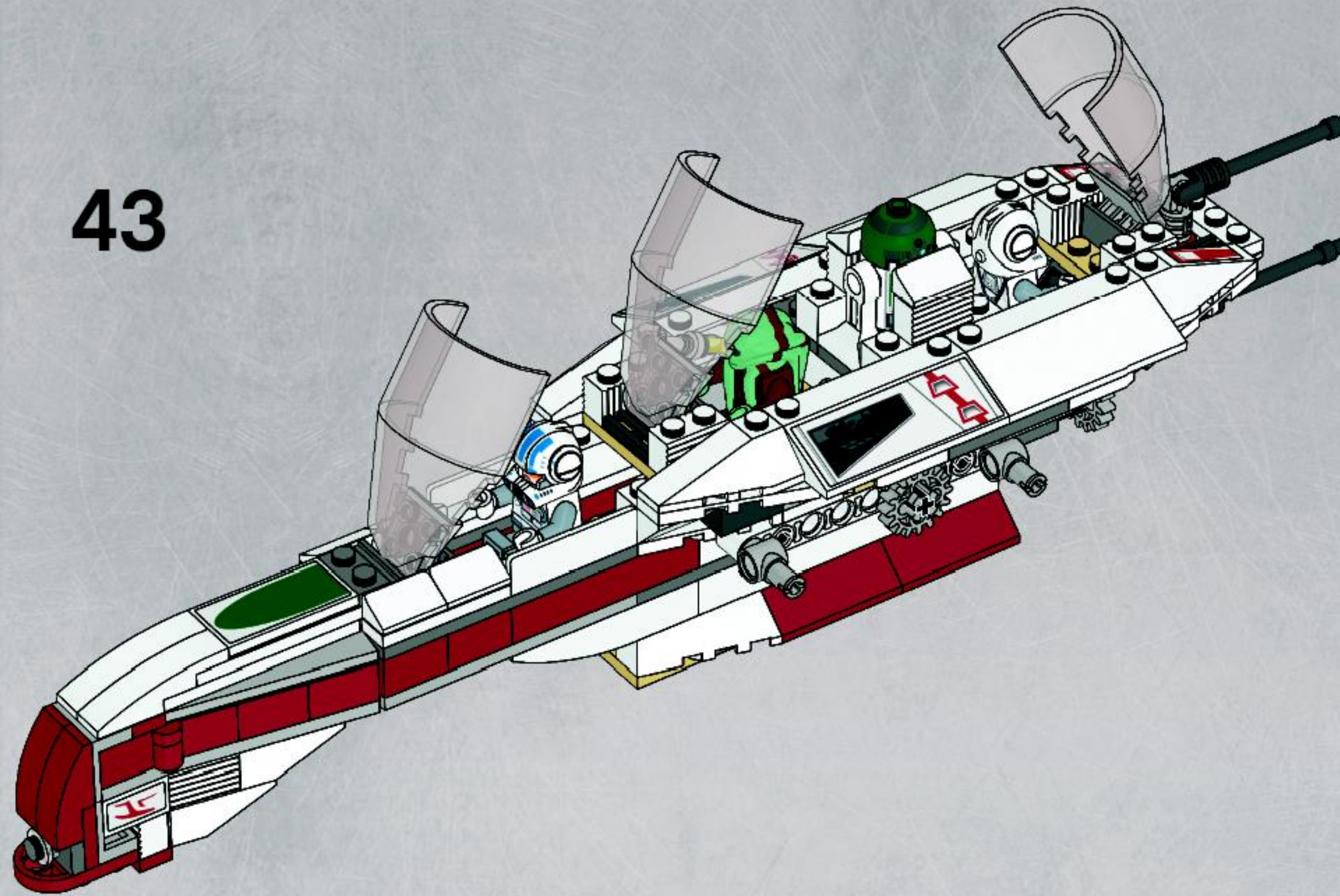




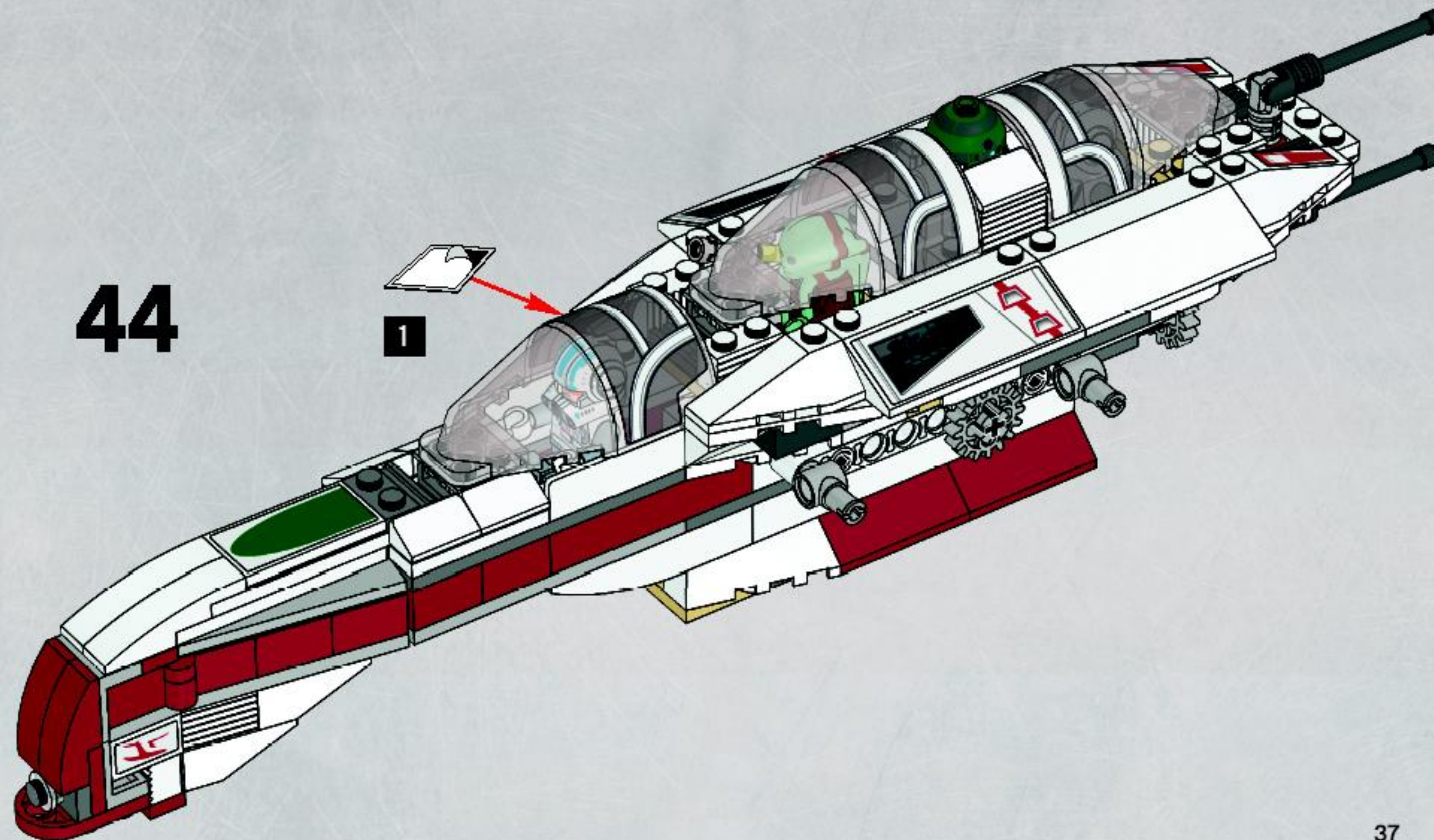
42

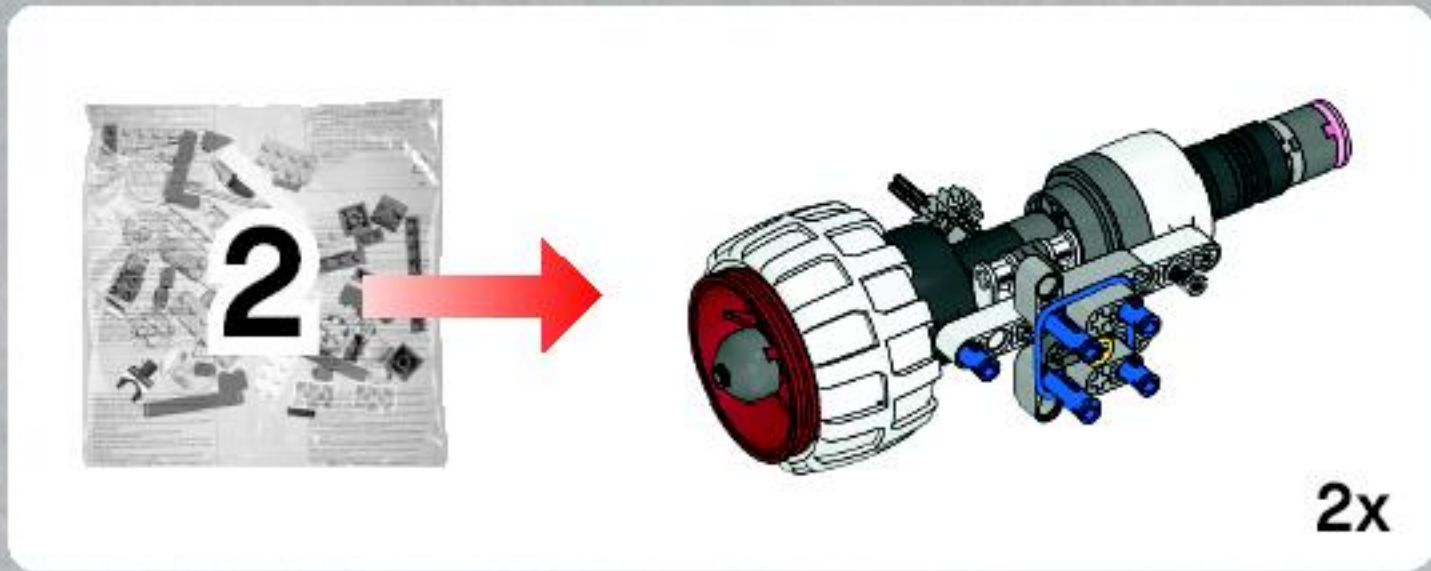


43

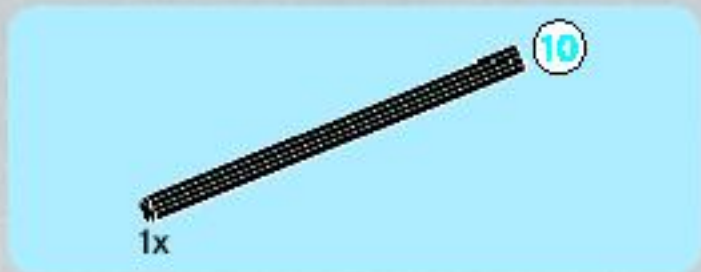
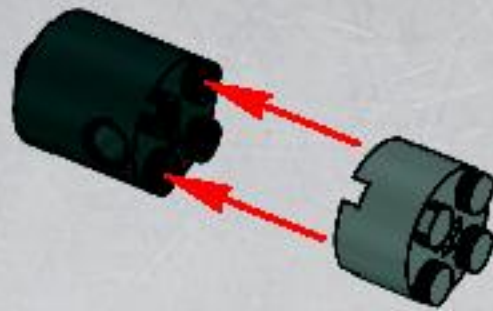


44

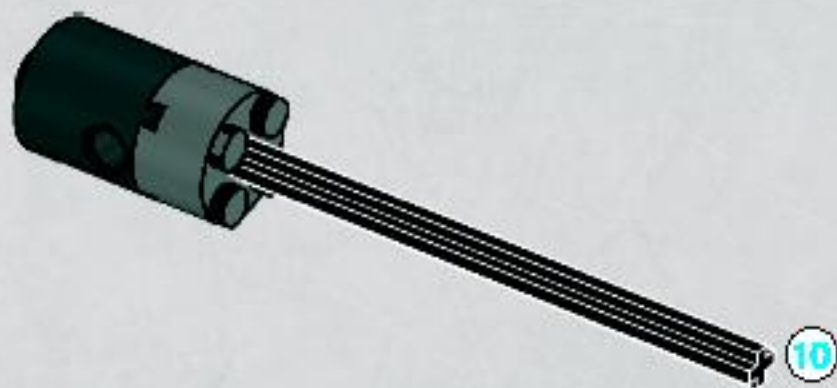




1



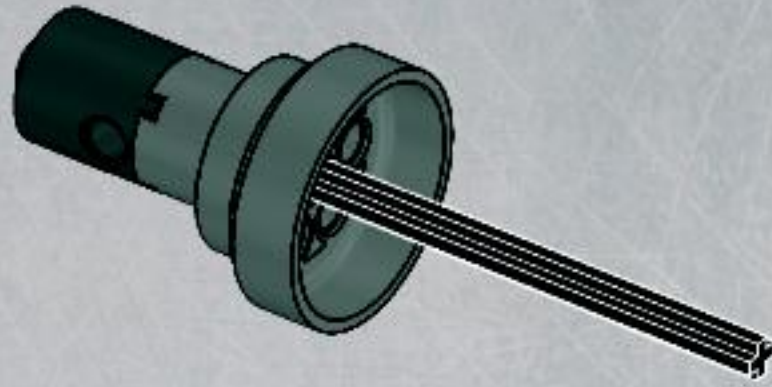
2





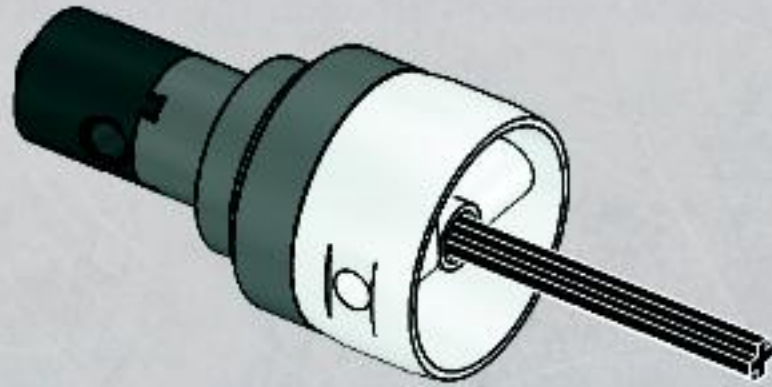
1x

3



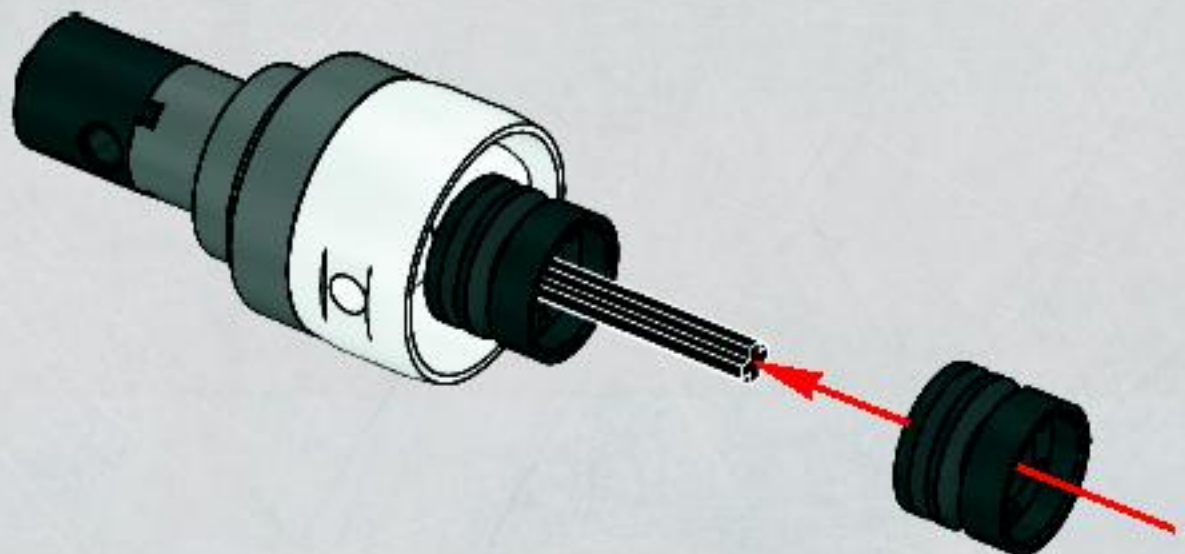
1x

4



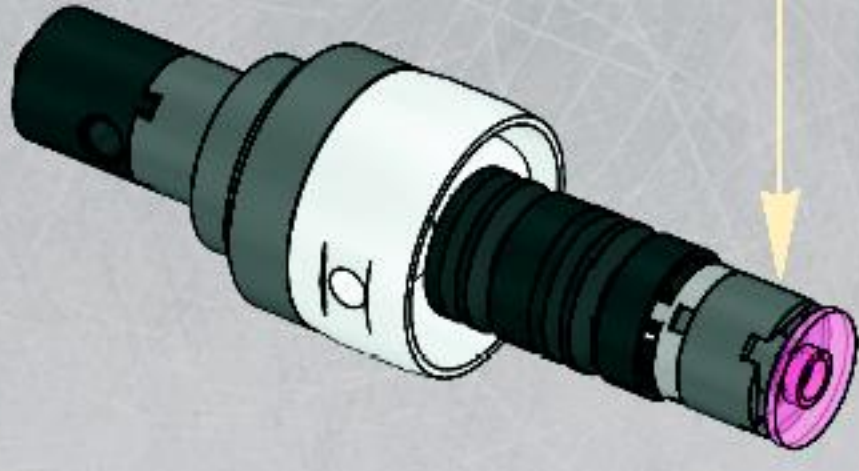
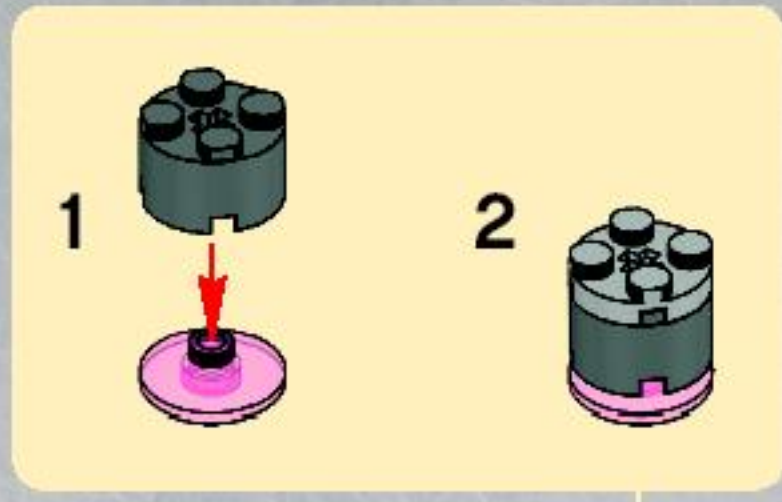
2x

5

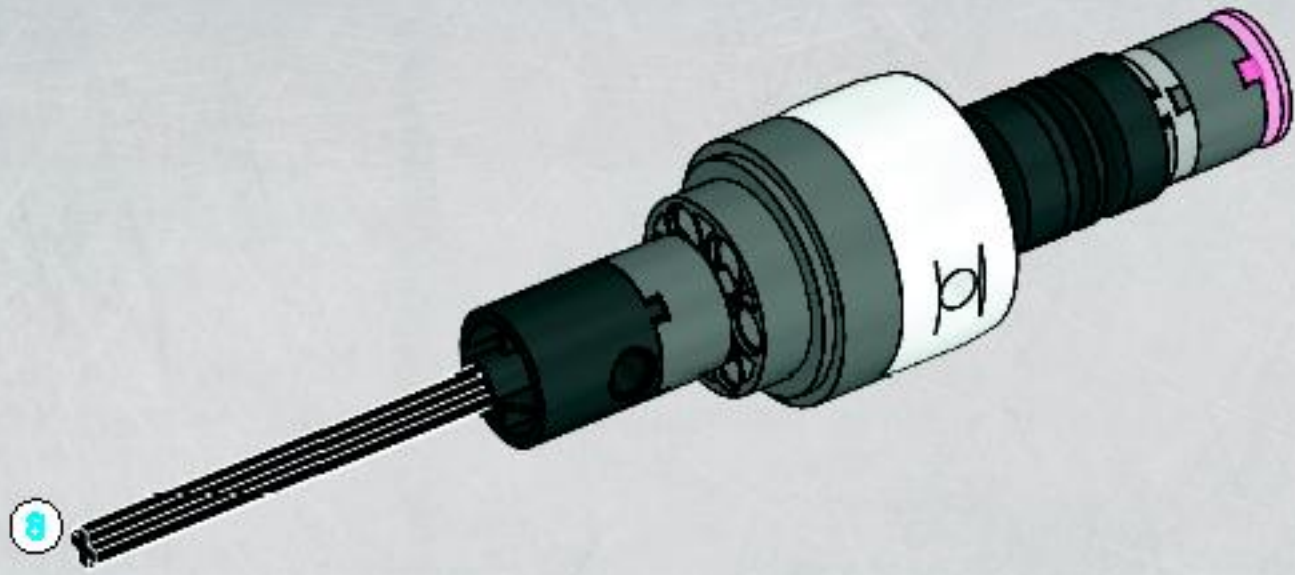




6



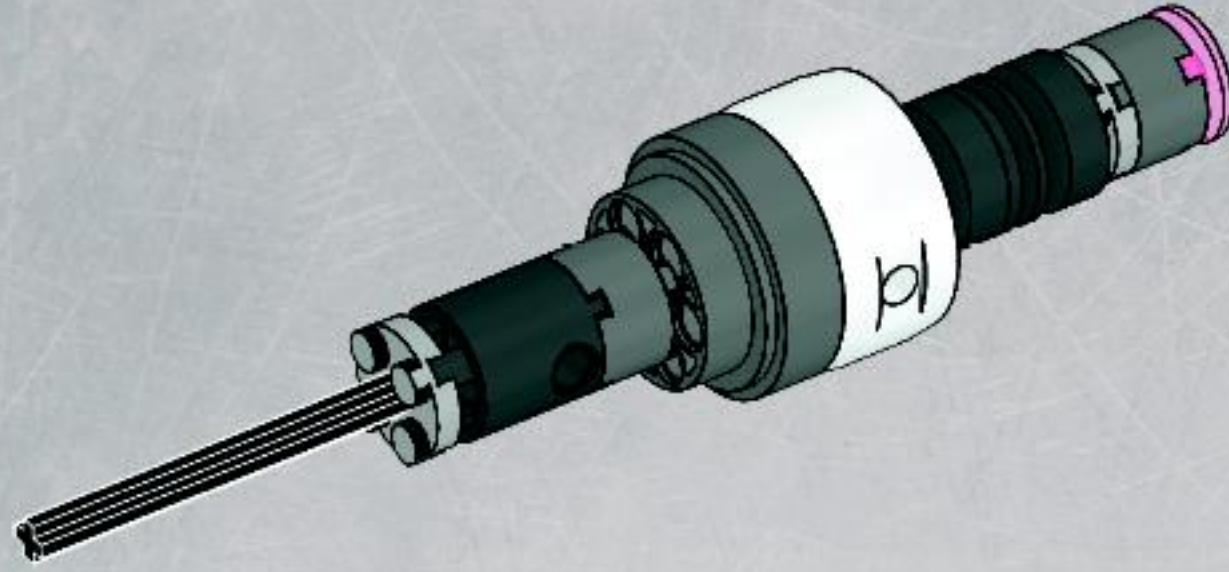
7



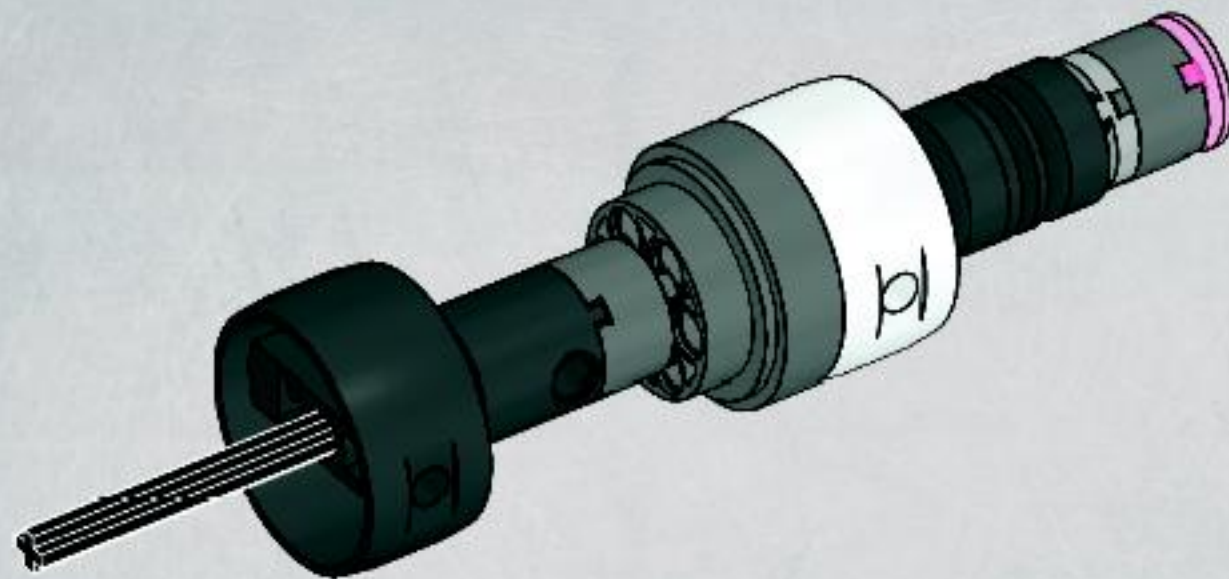


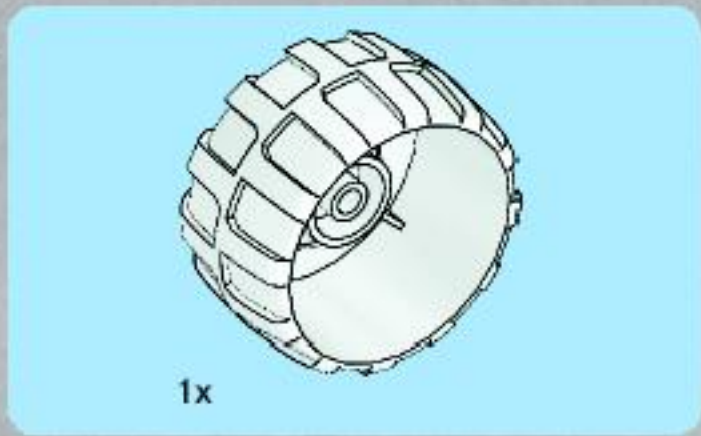


8

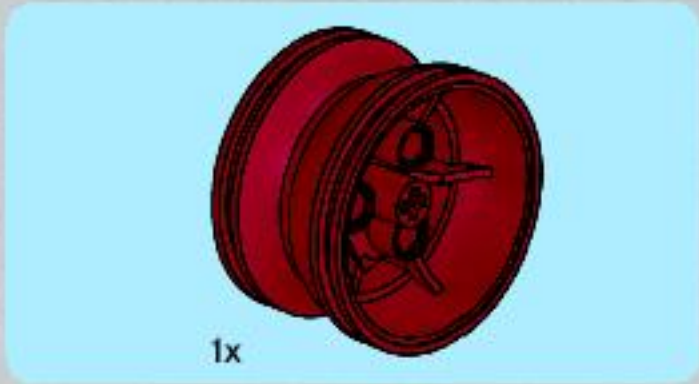
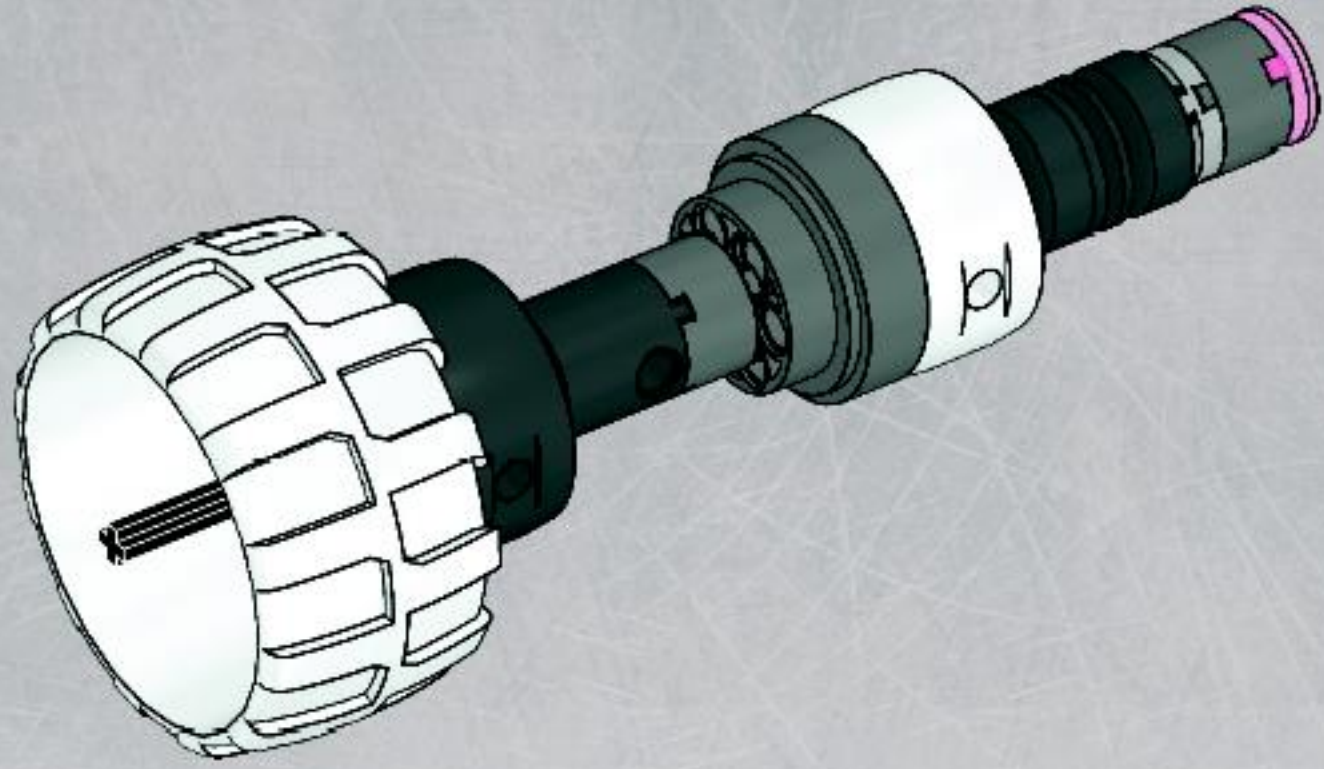


9

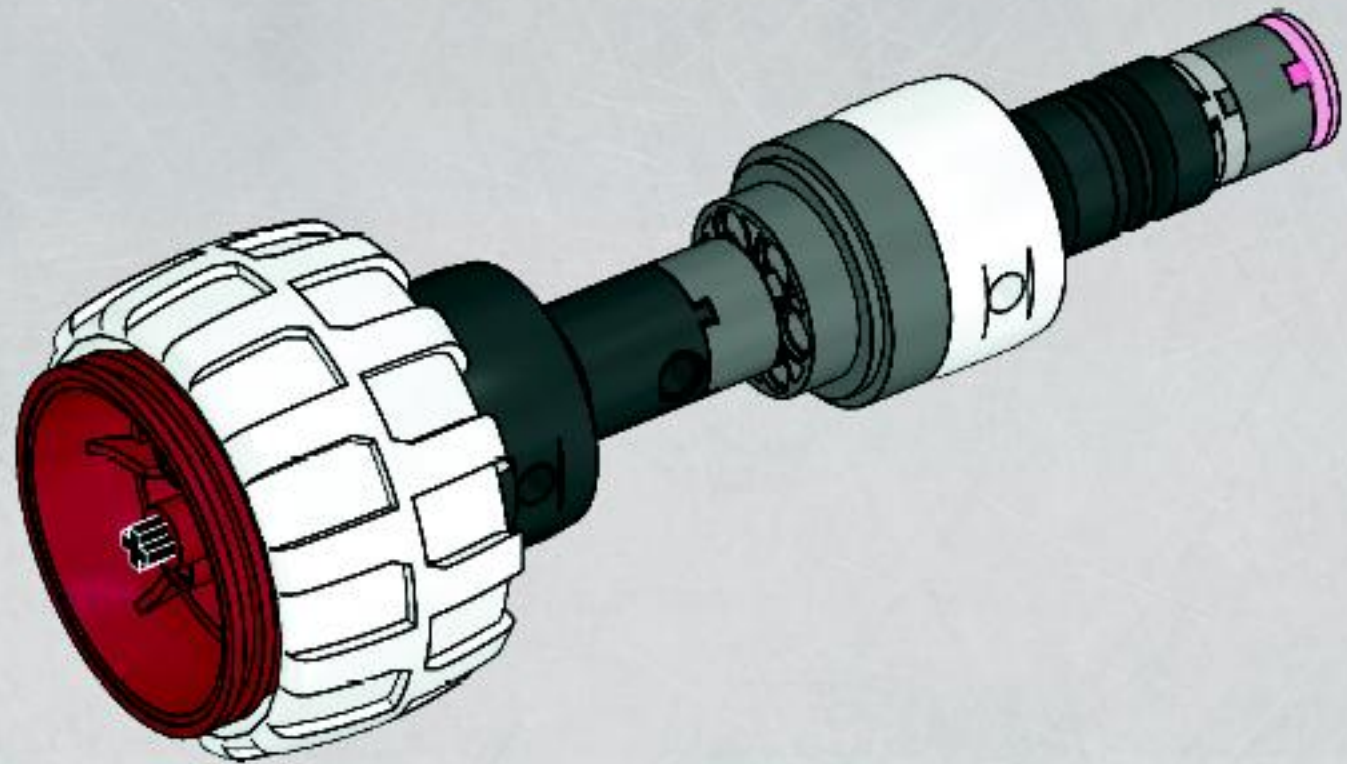




10



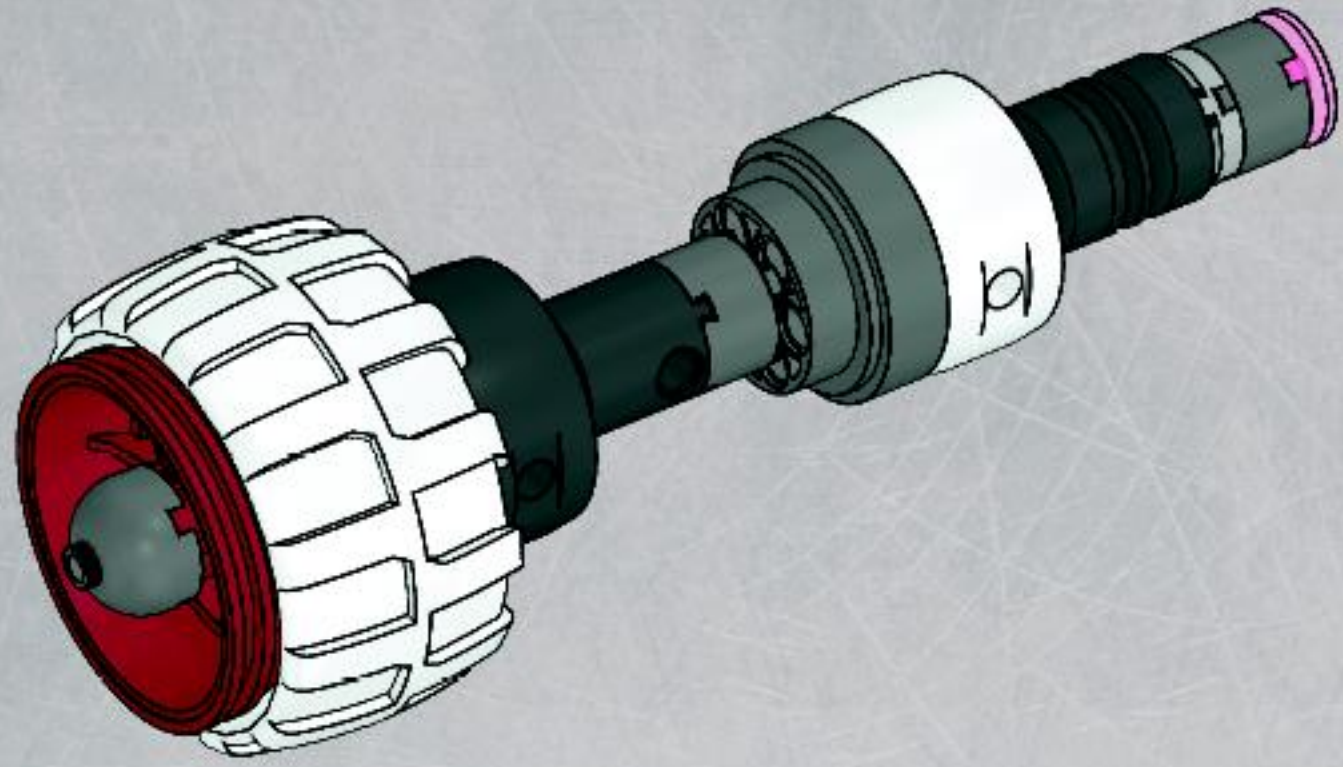
11





1x

12

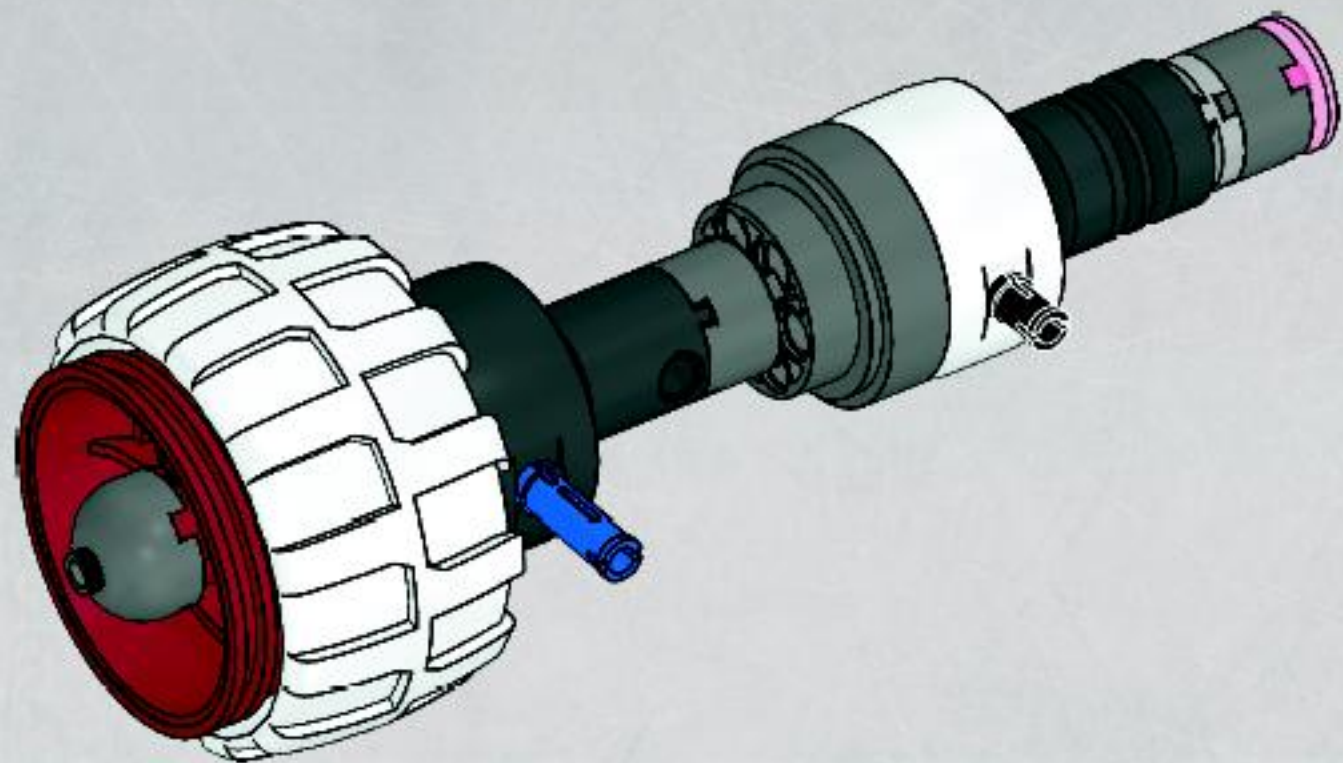


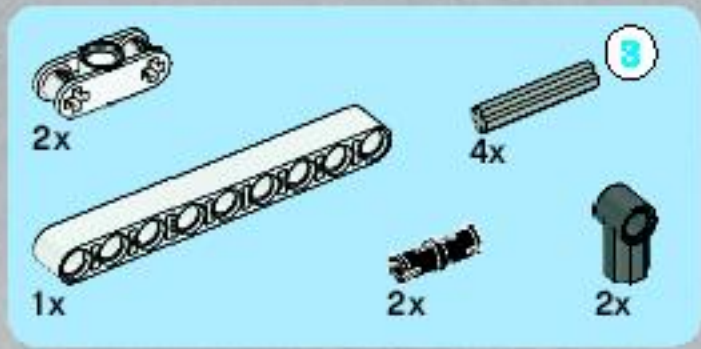
1x



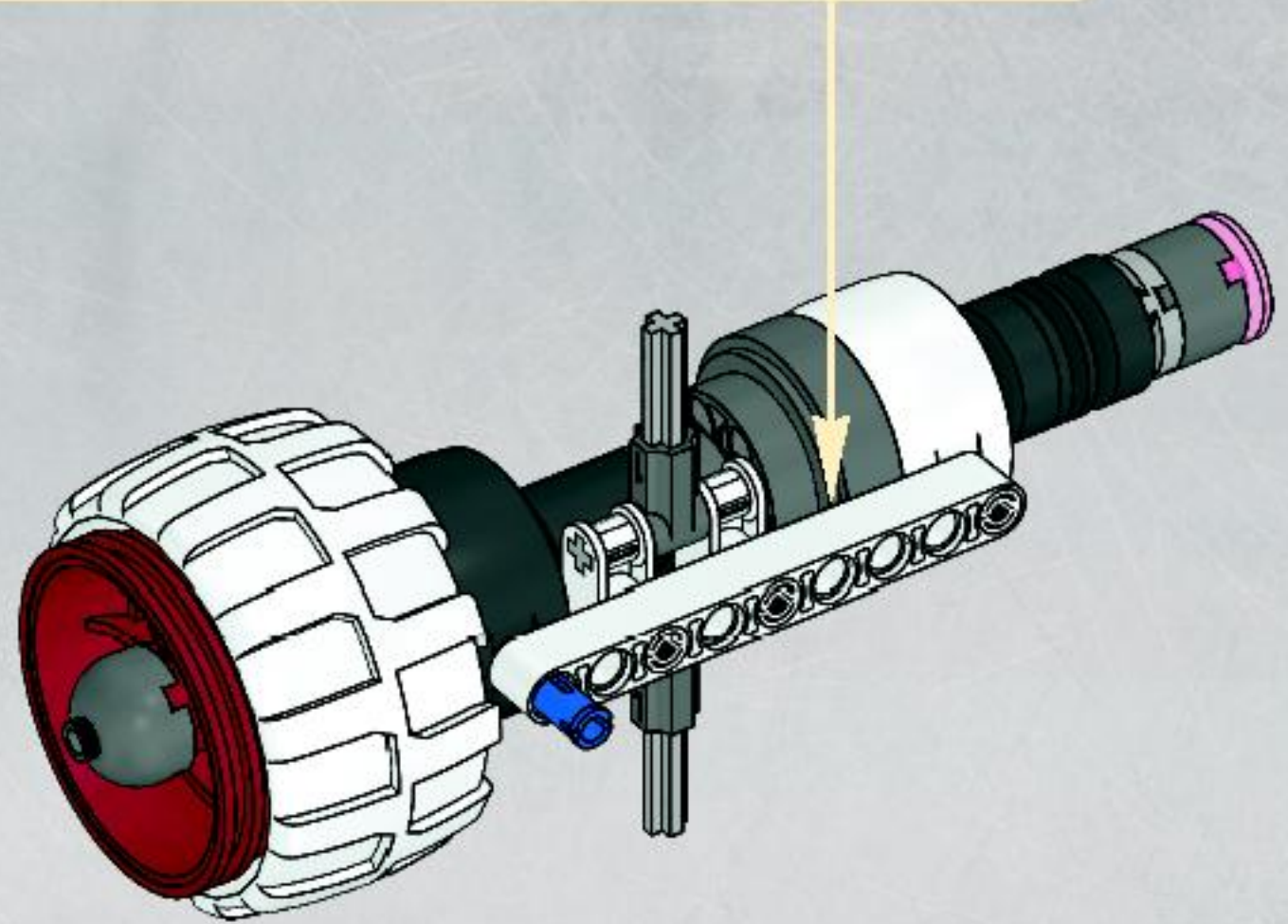
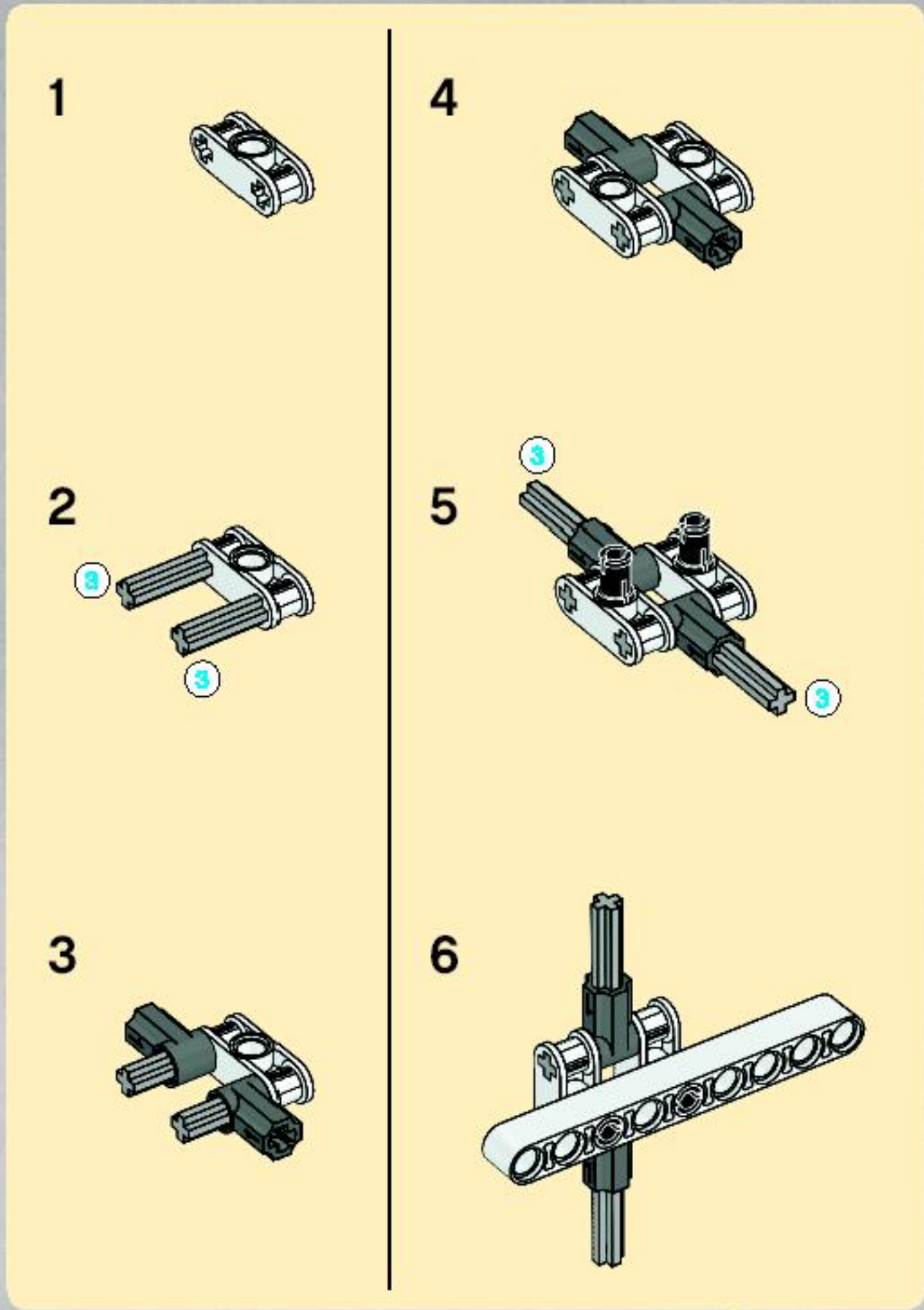
1x

13



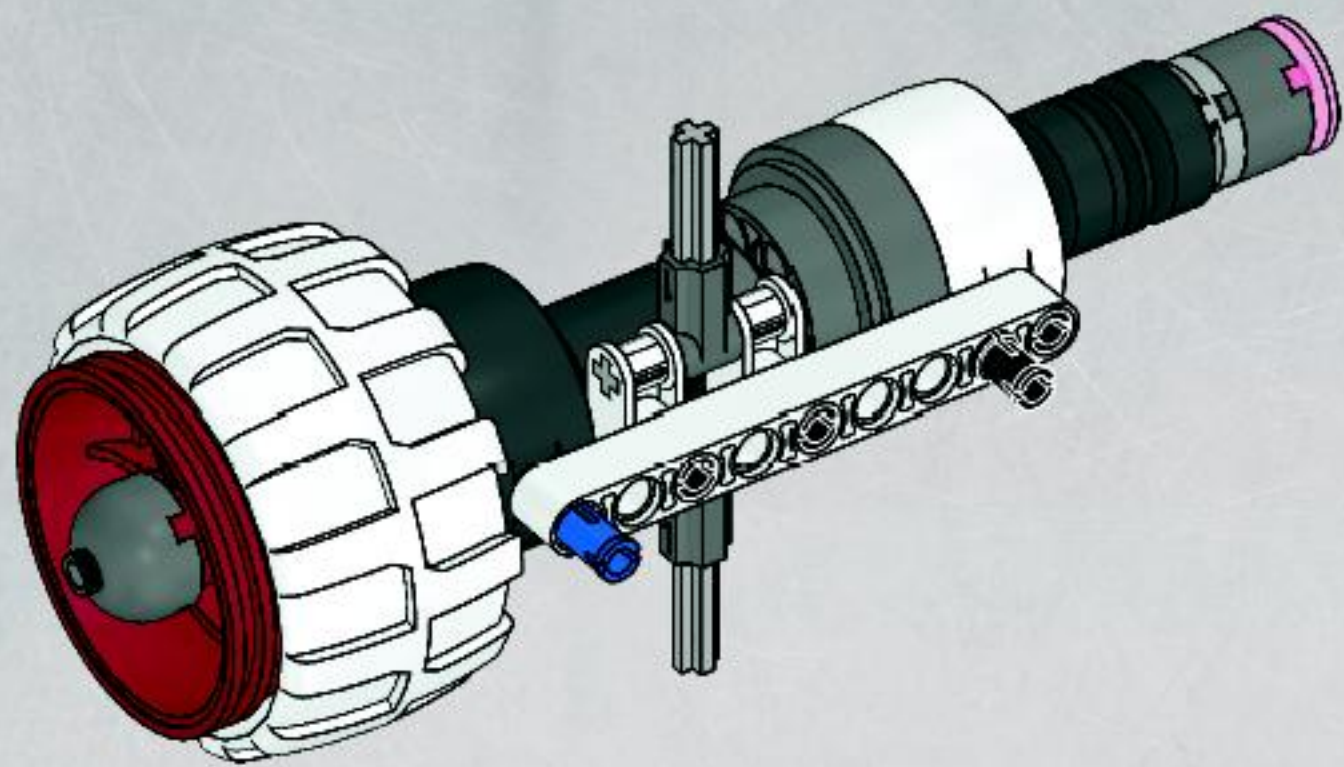


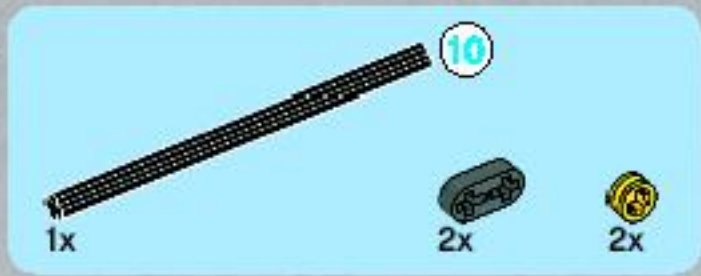
14



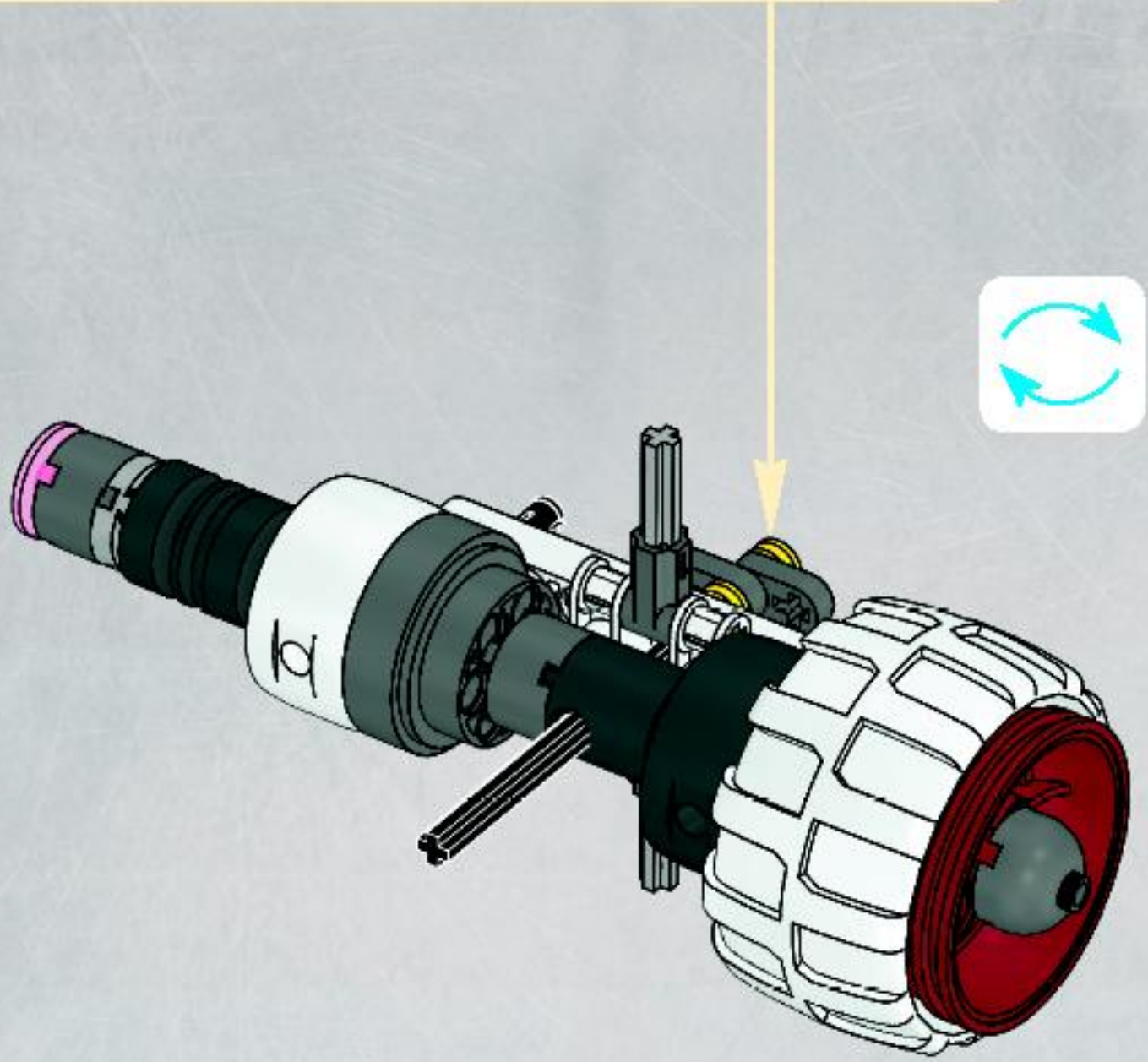
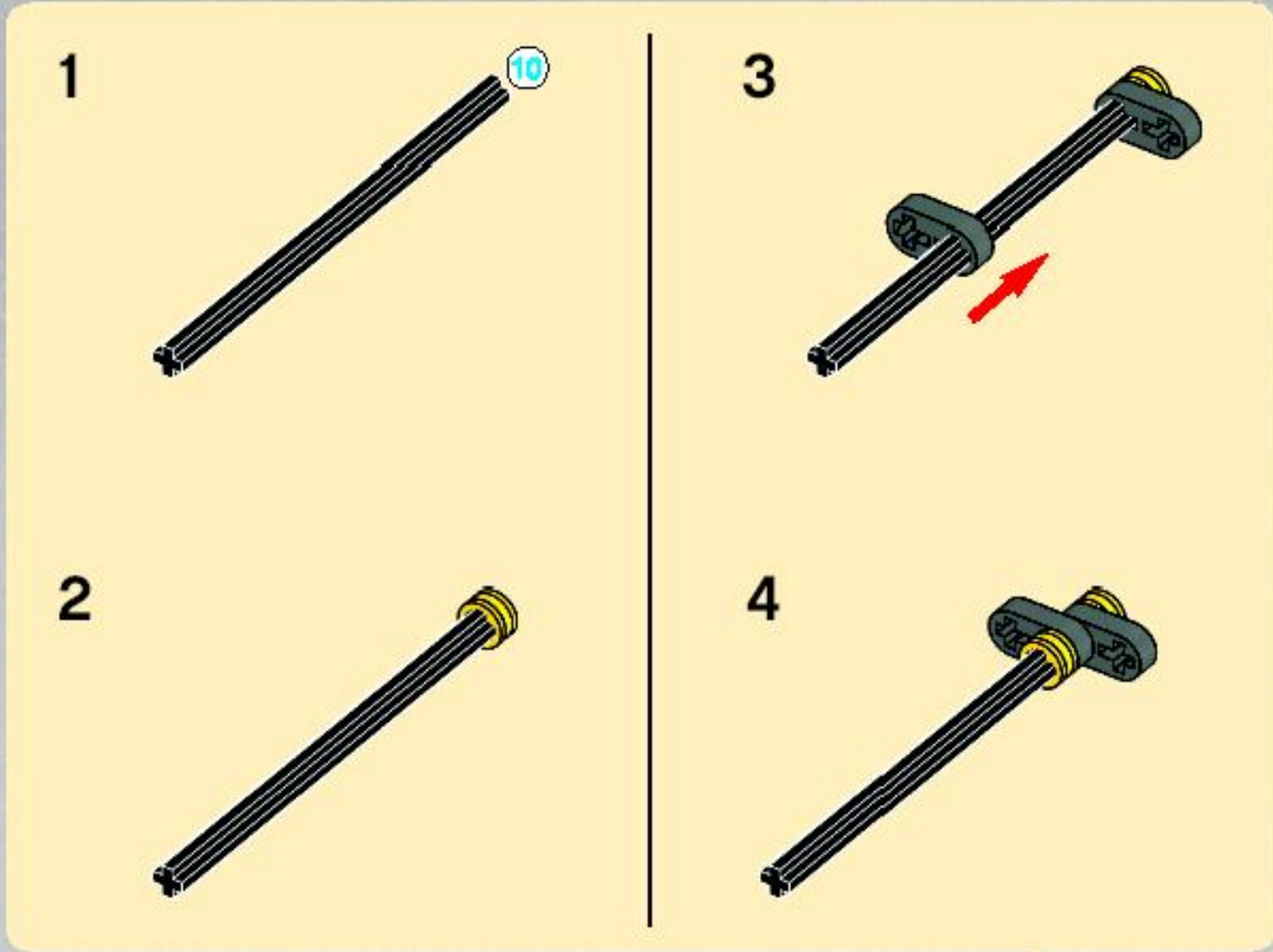


15





# 16



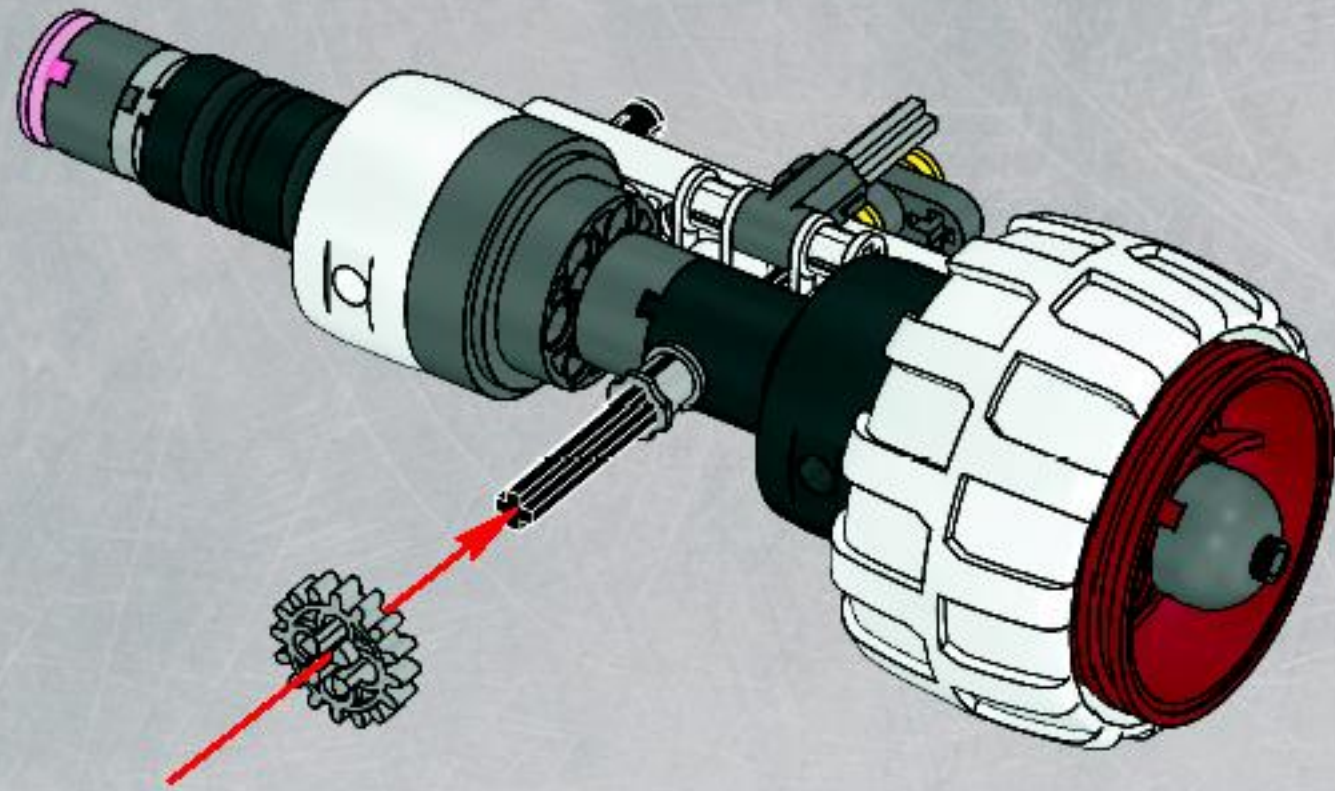


1x



1x

# 17



1x



2x



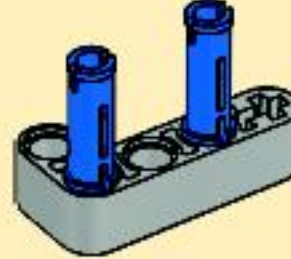
1x

# 18

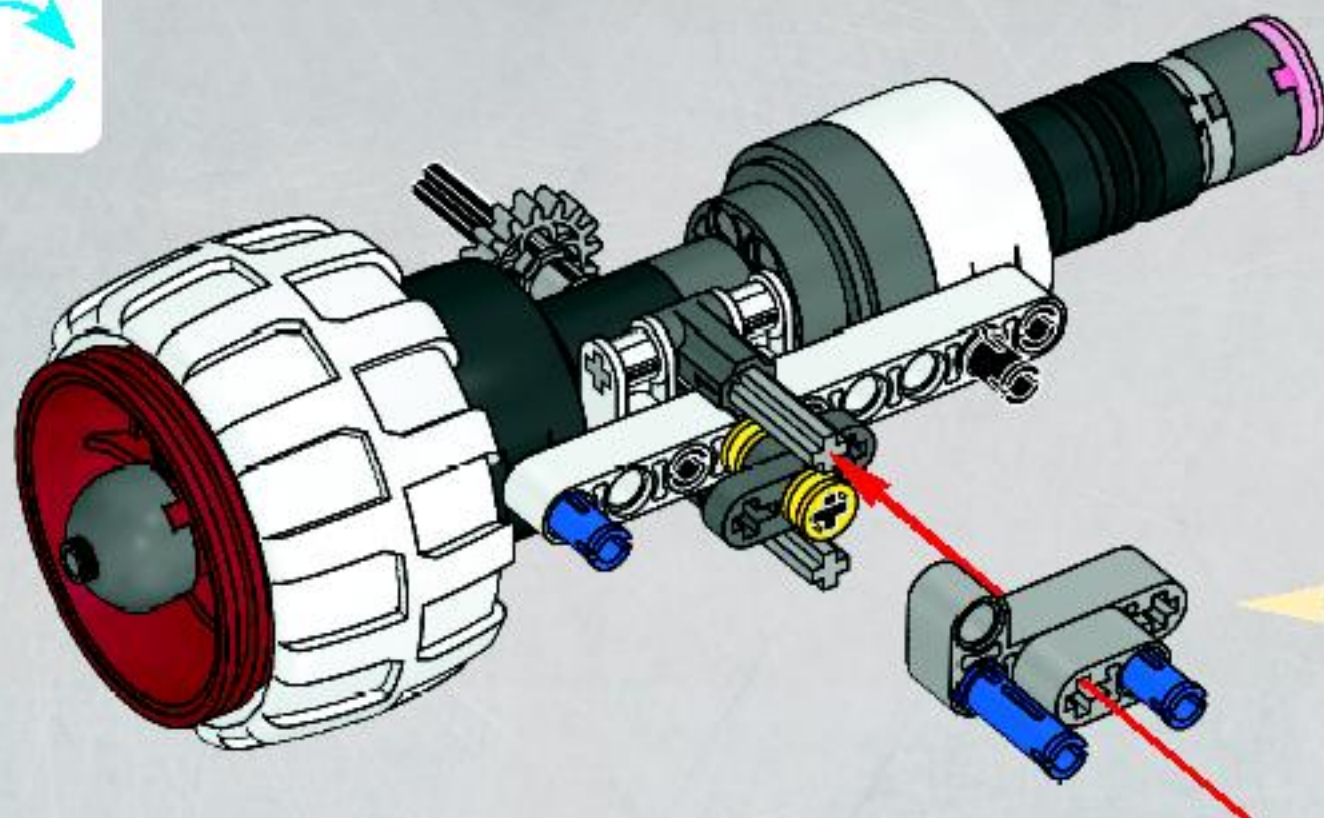
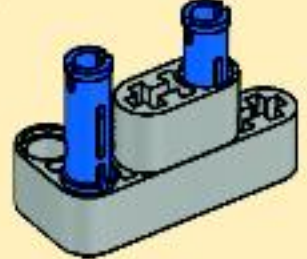
1



2

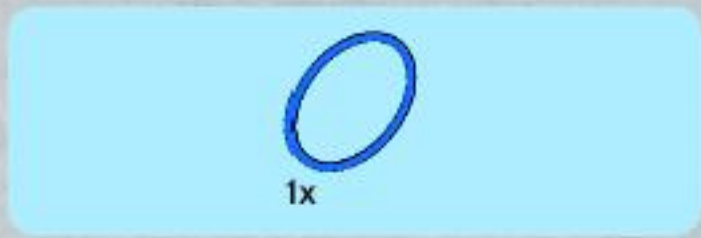
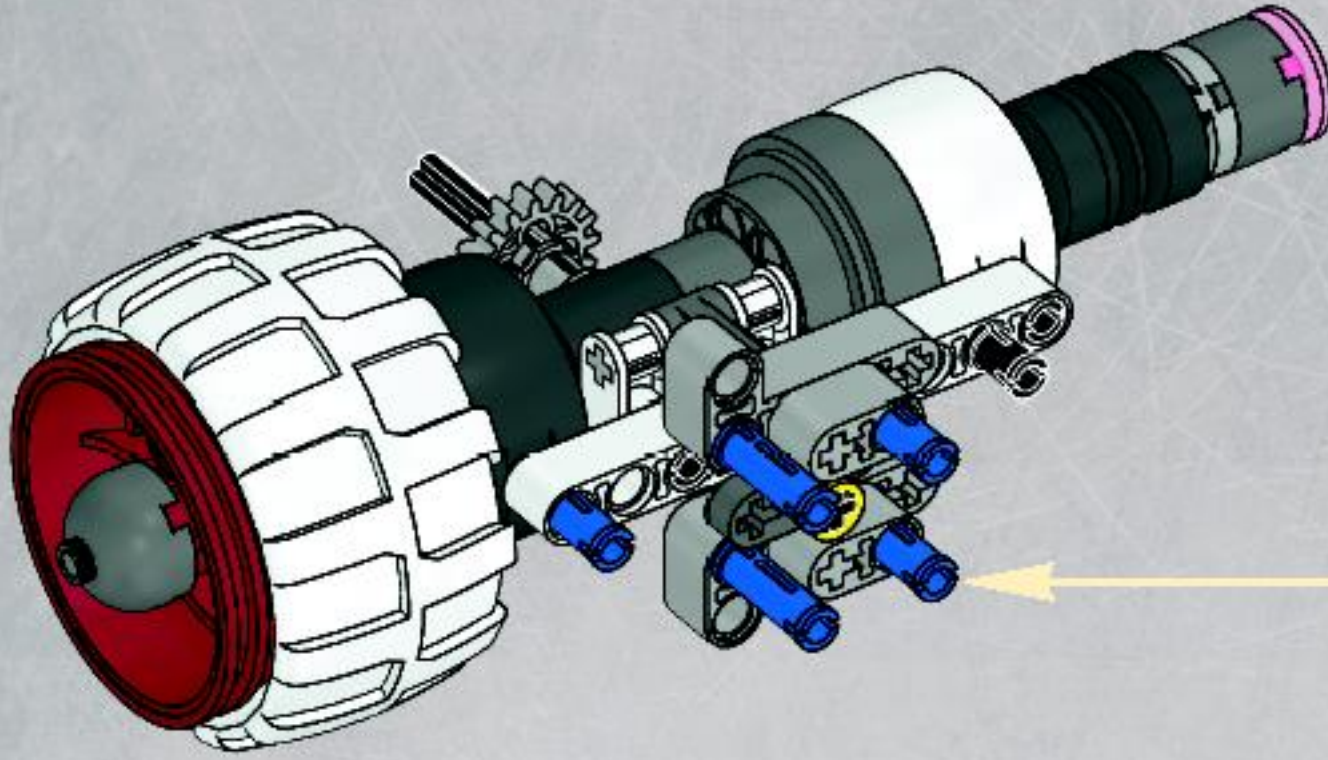
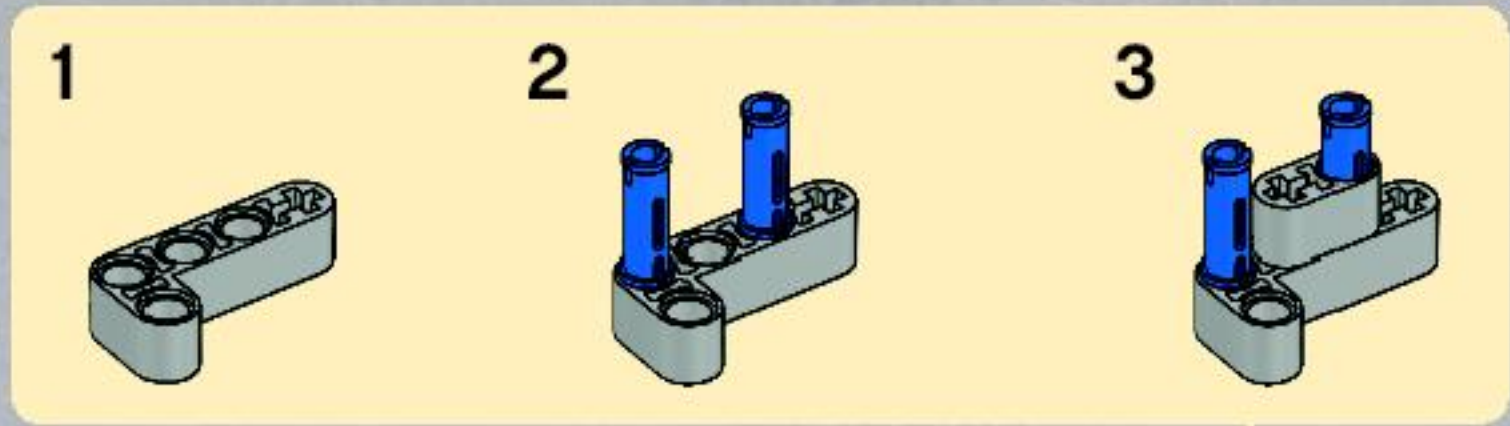


3

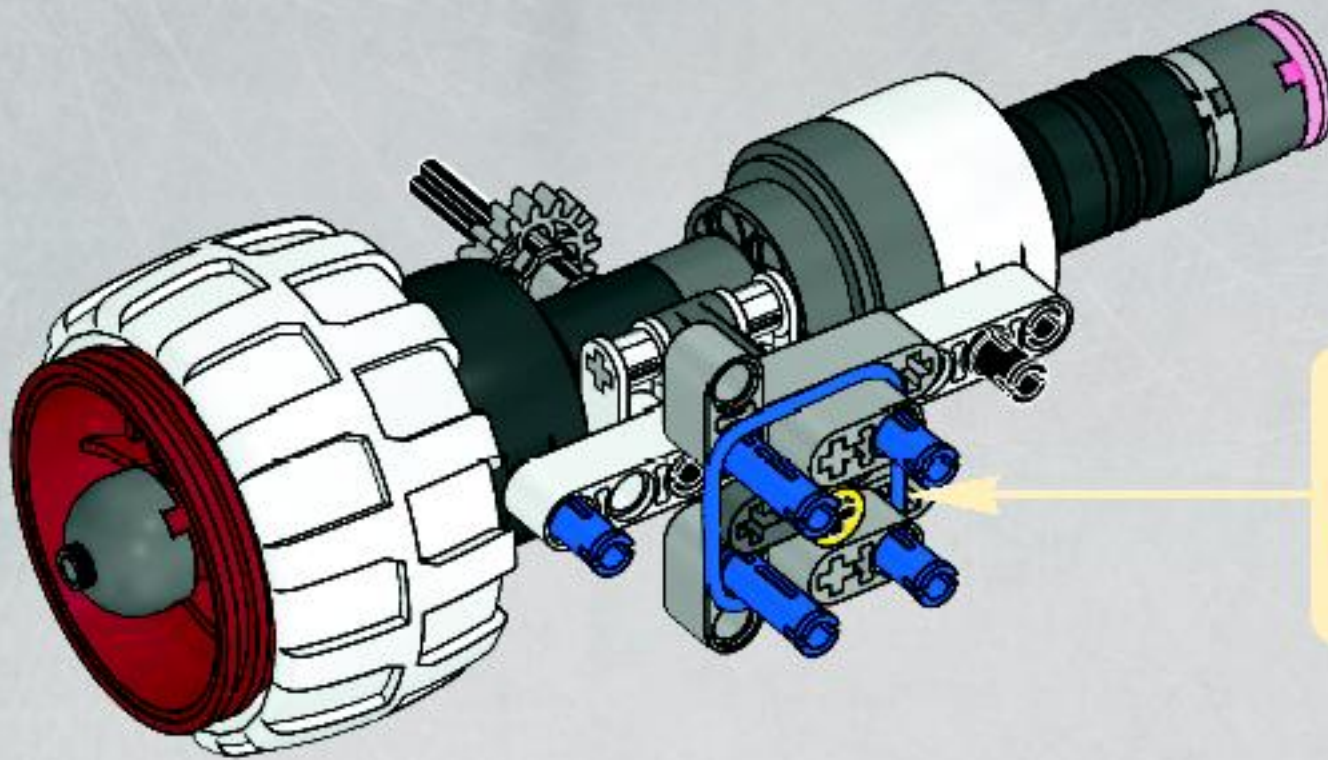




19



20

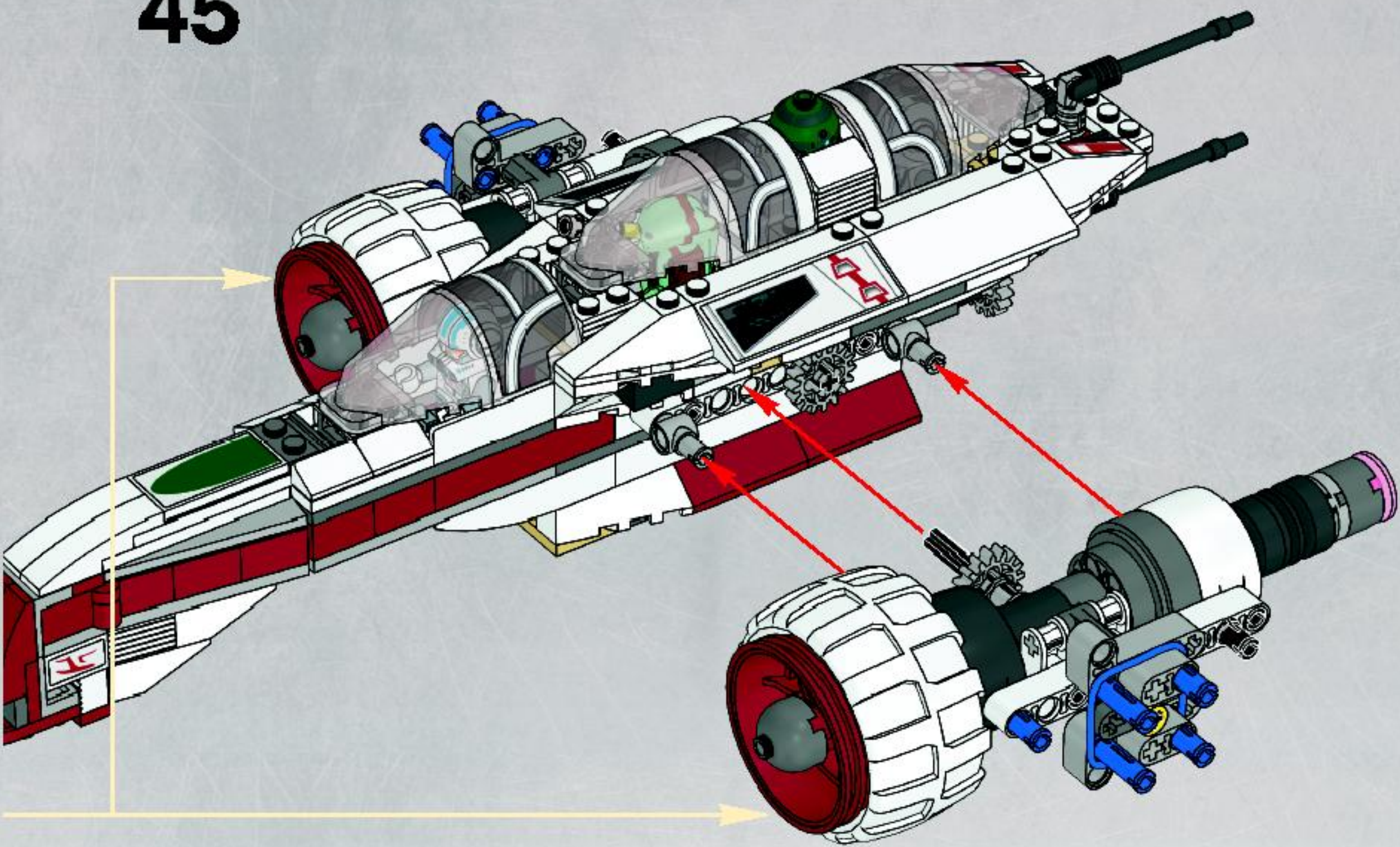


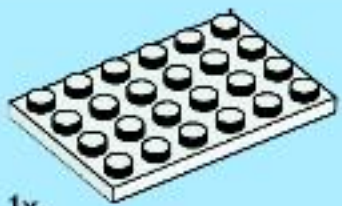
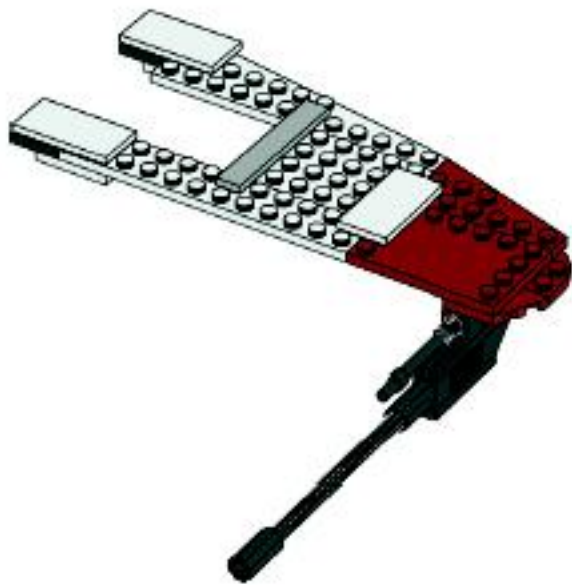
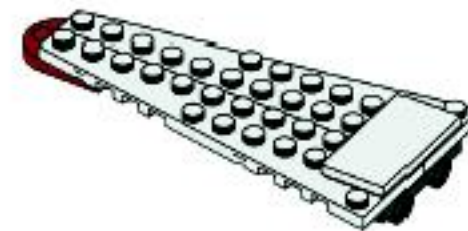
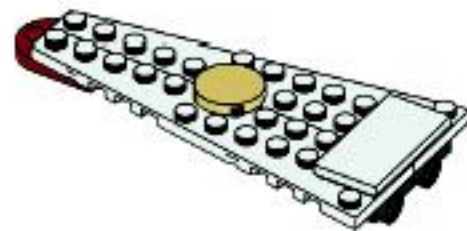
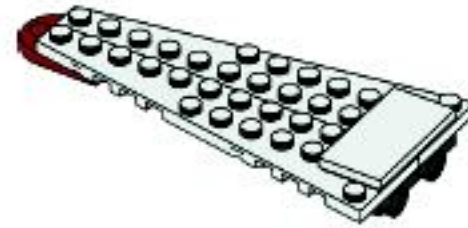
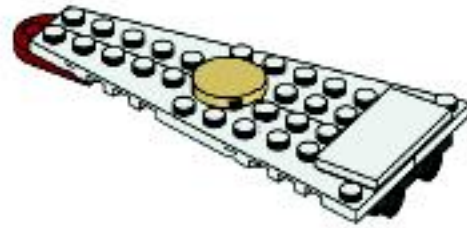
2x





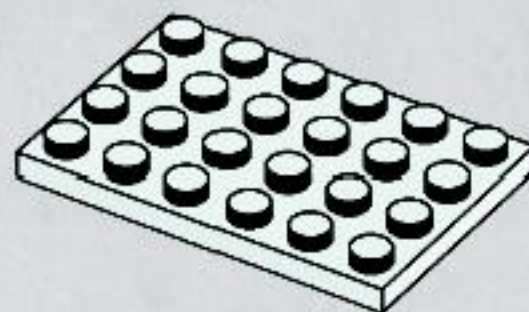
45

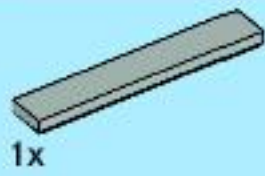




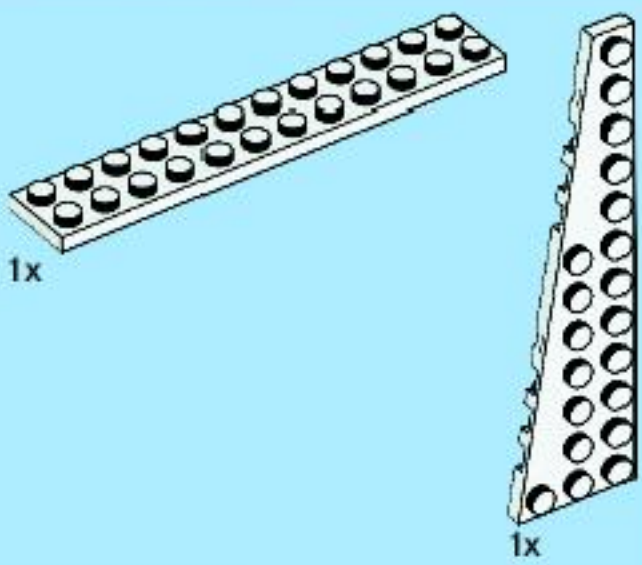
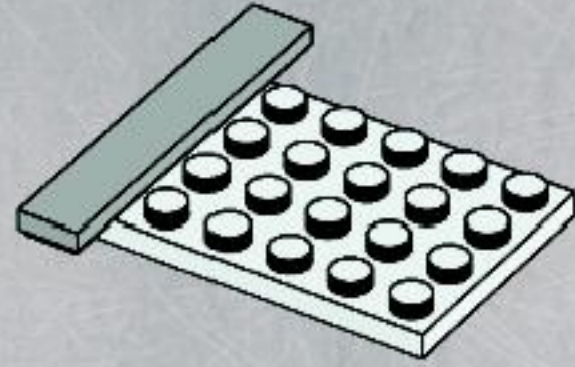
1x

1

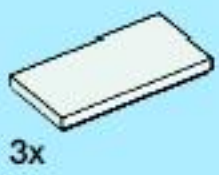
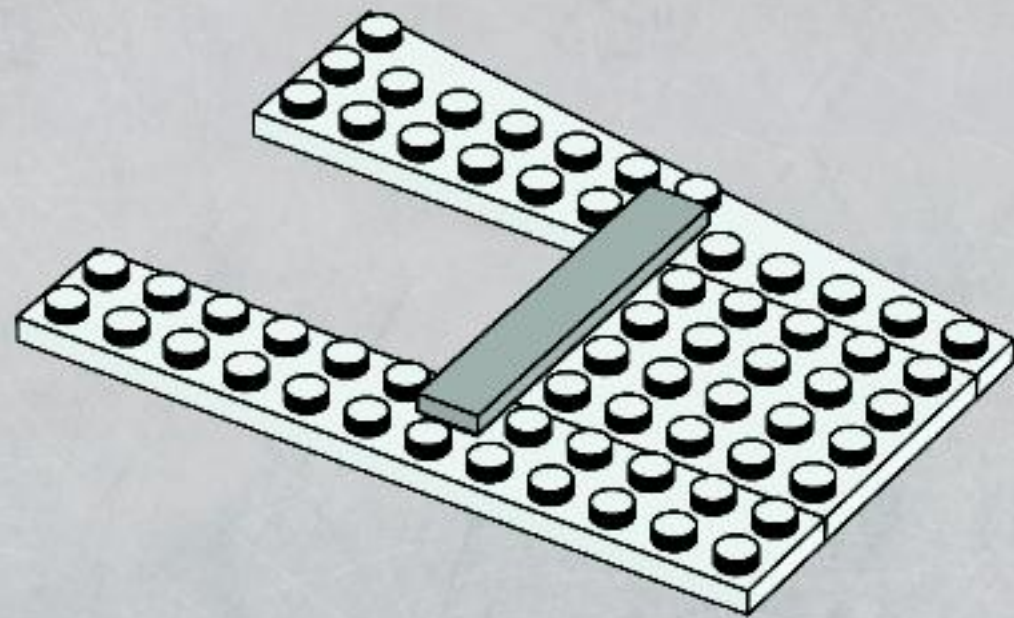




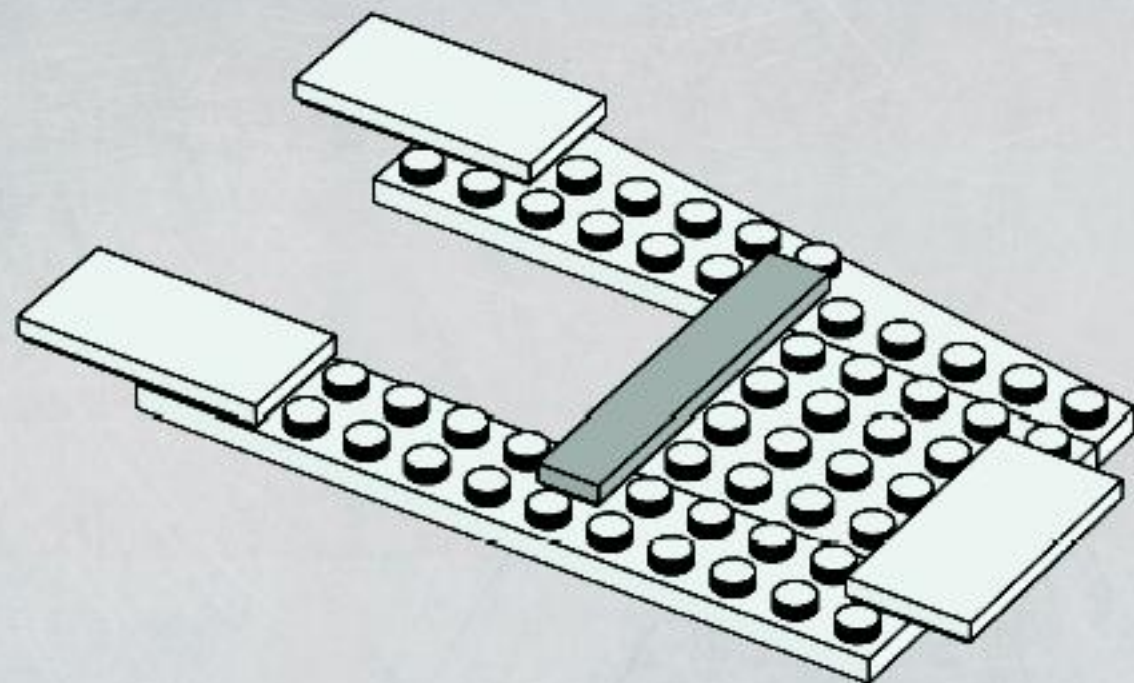
2

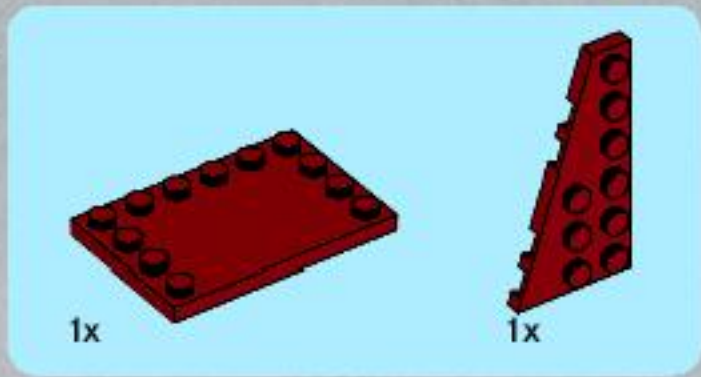


3

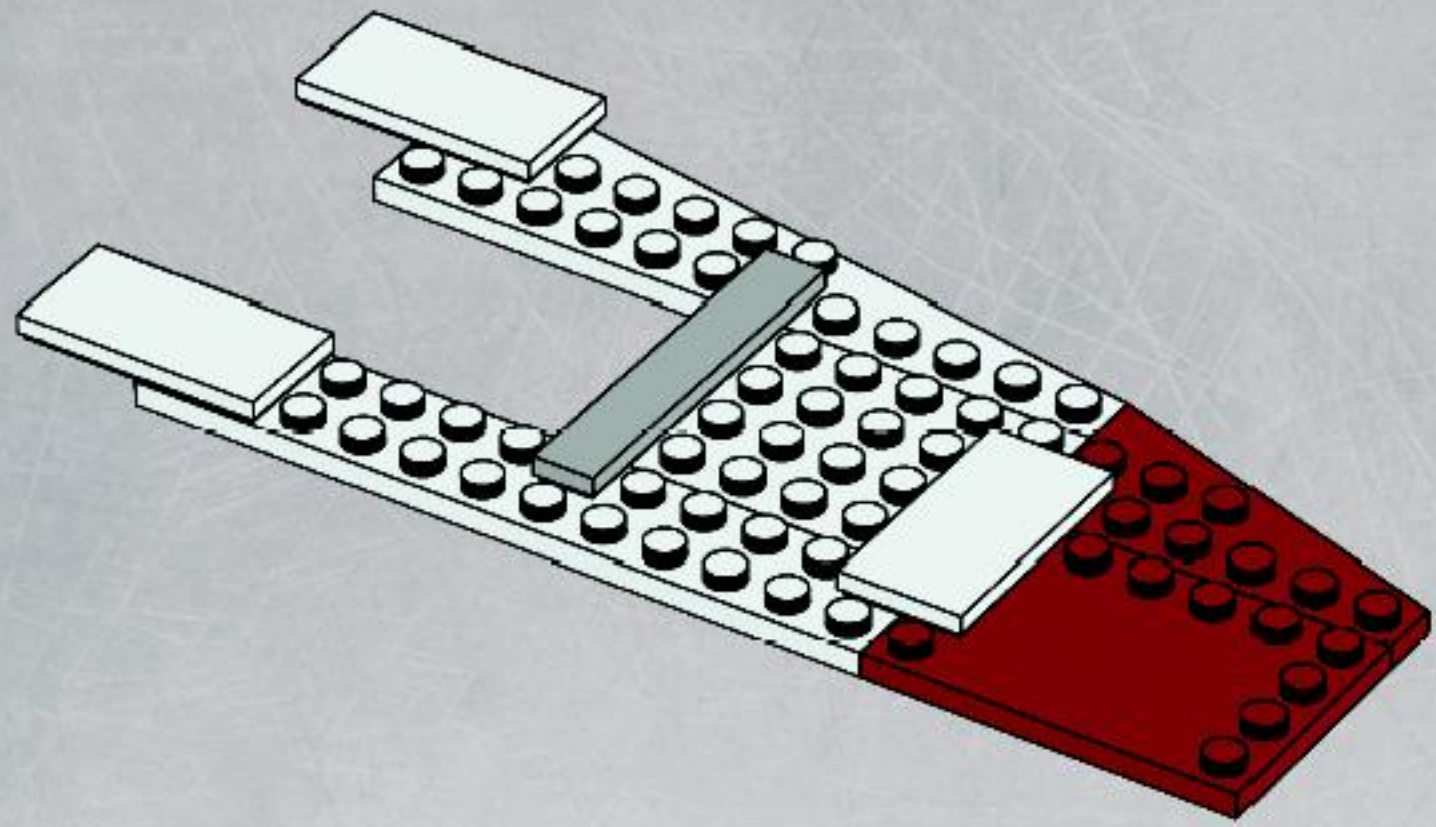


4

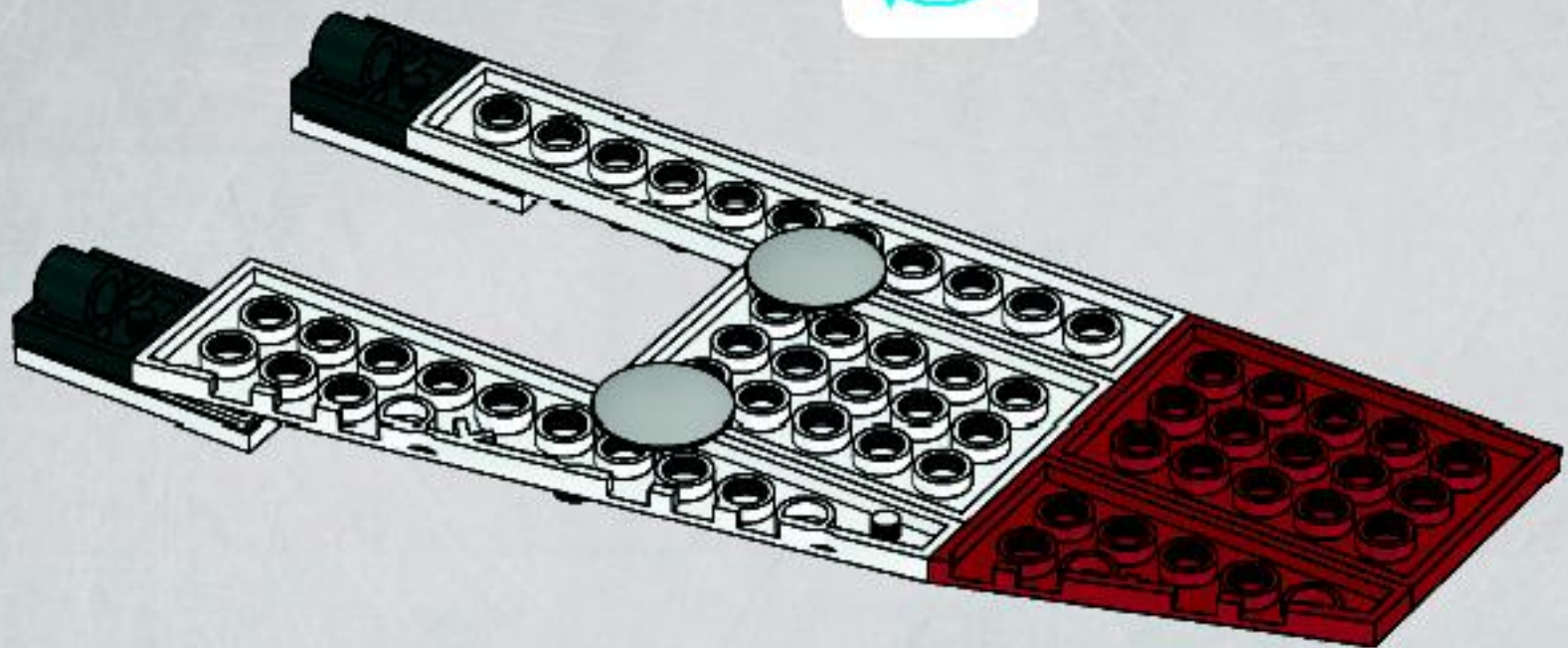


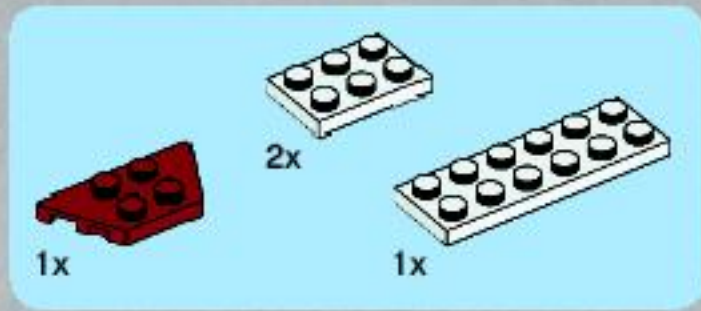


5

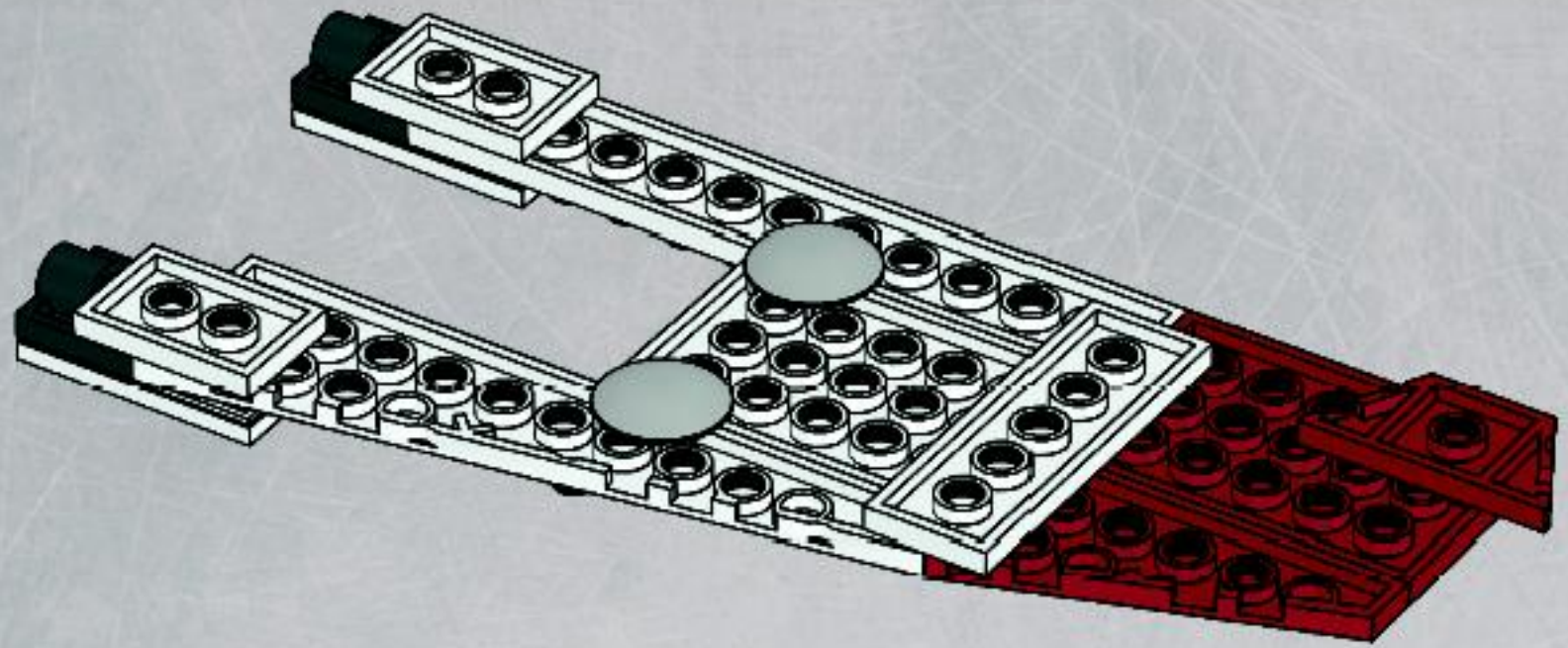


6

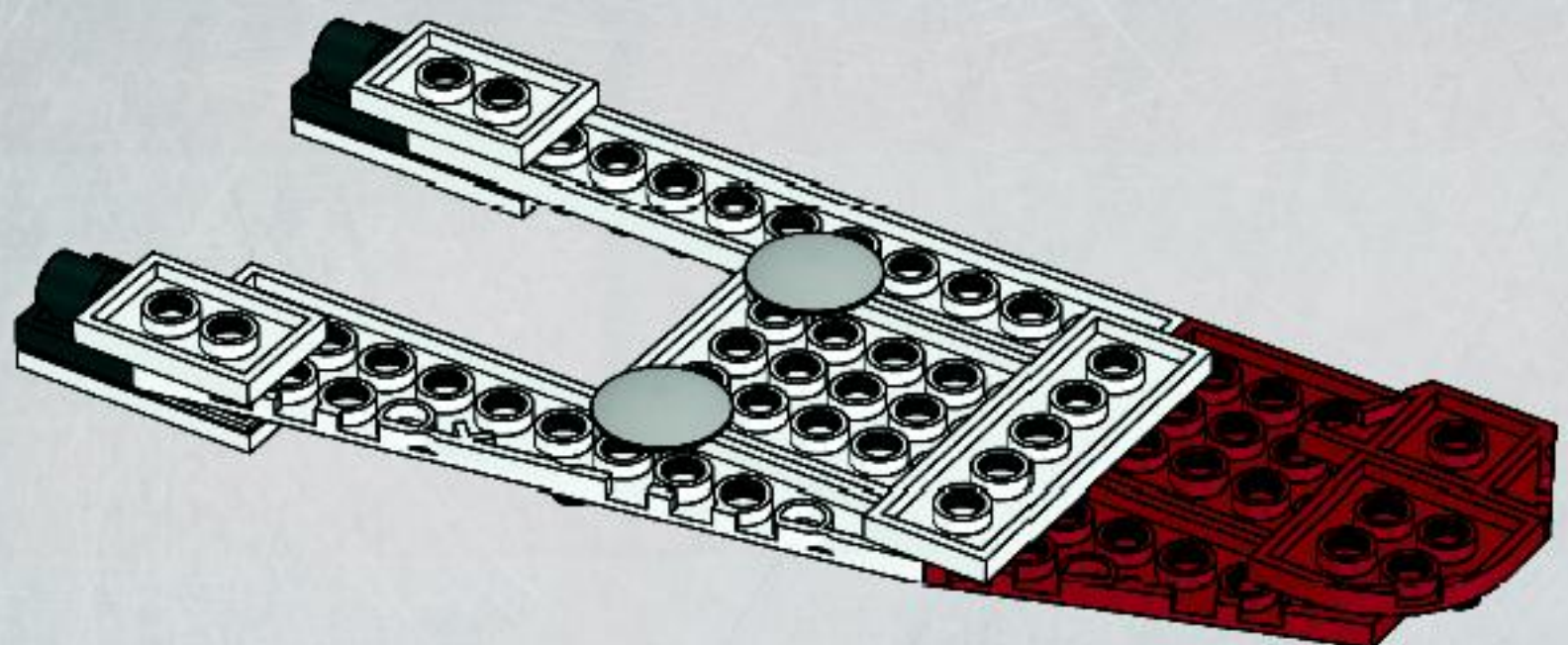


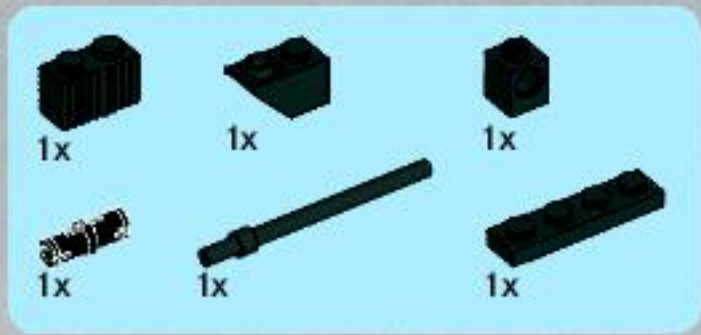


7

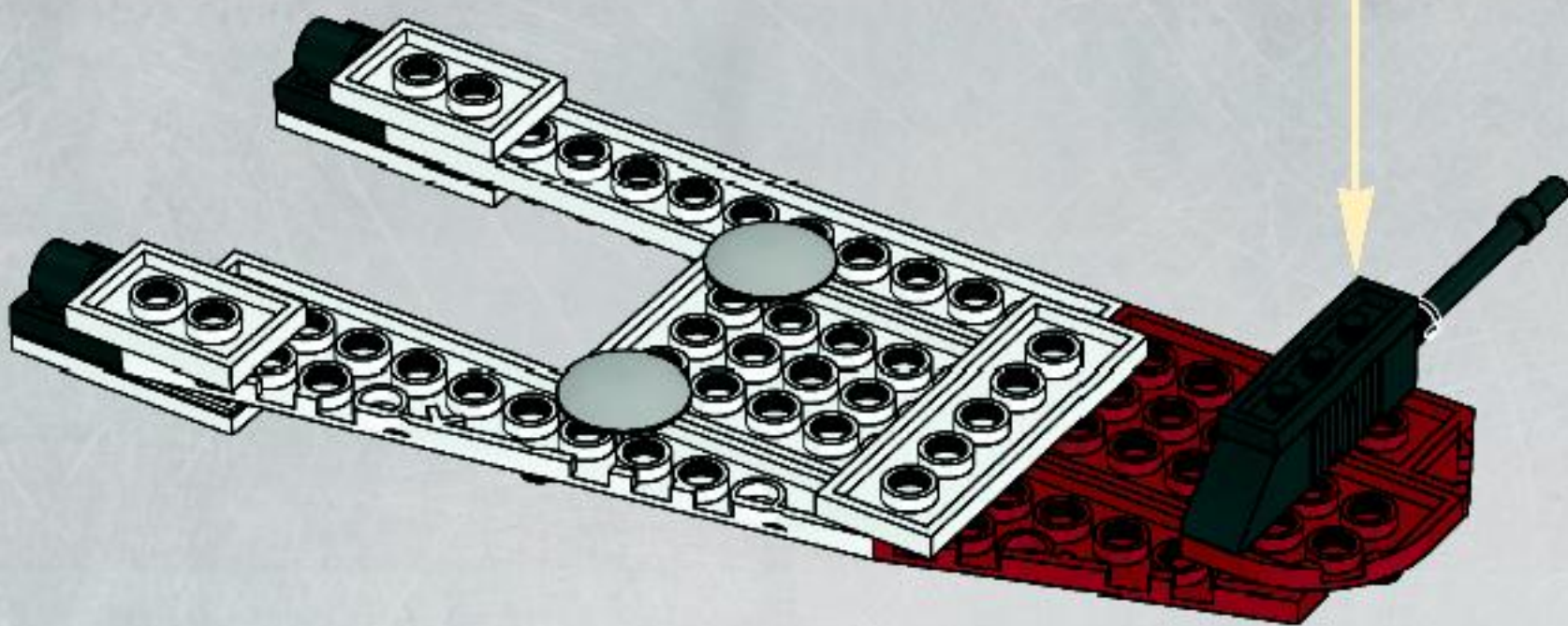
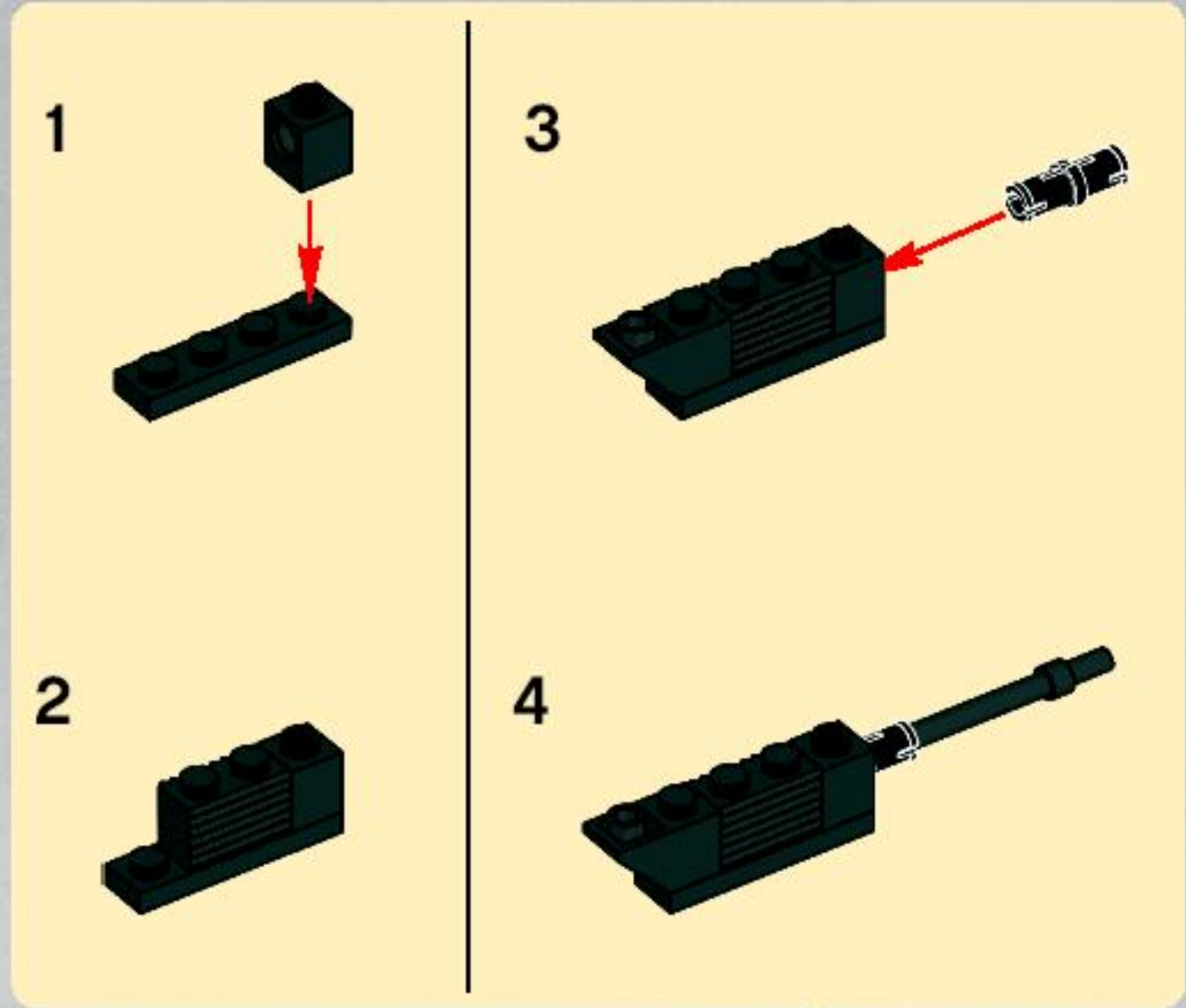


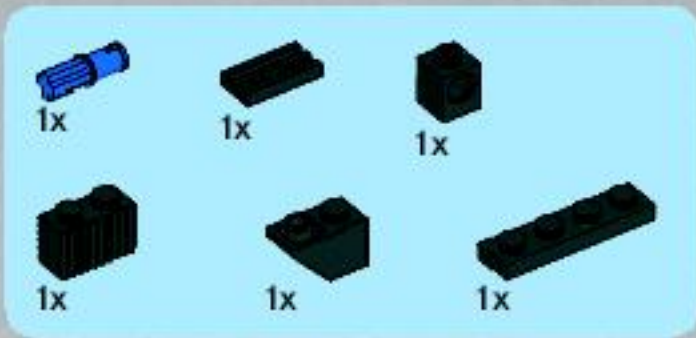
8



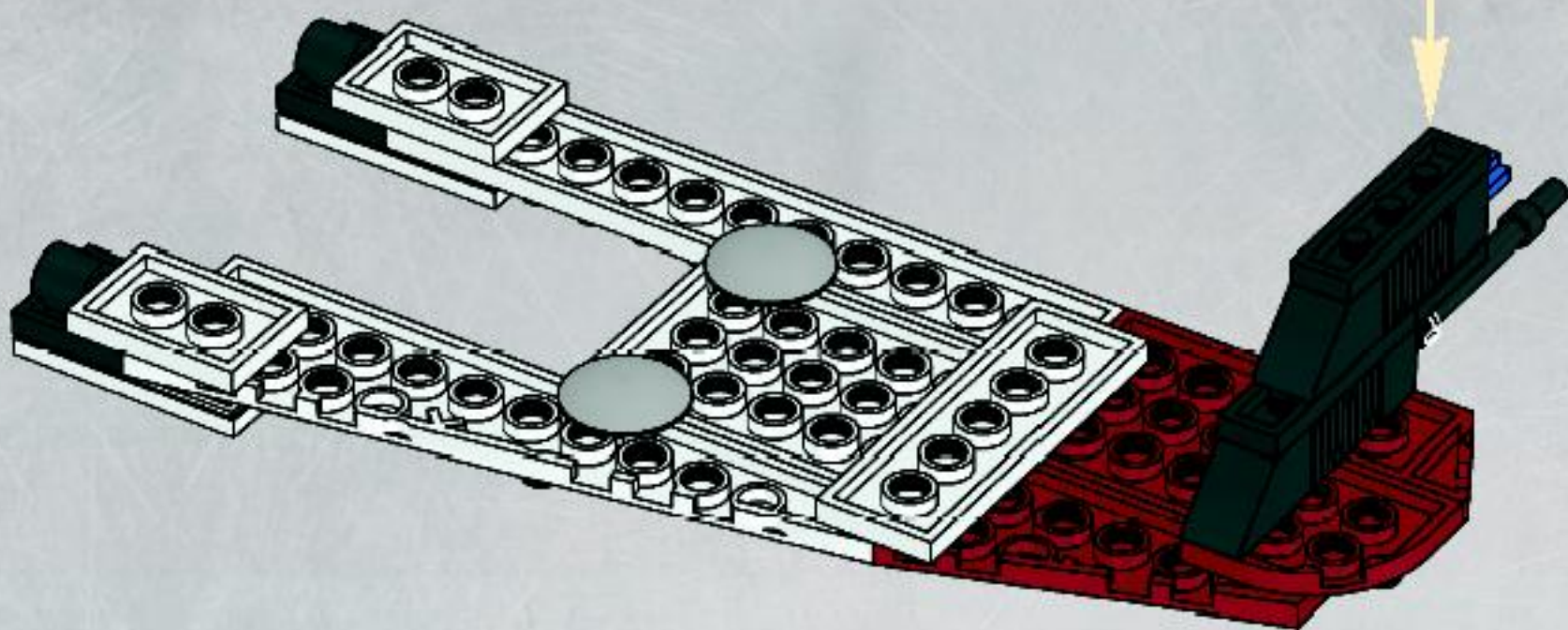
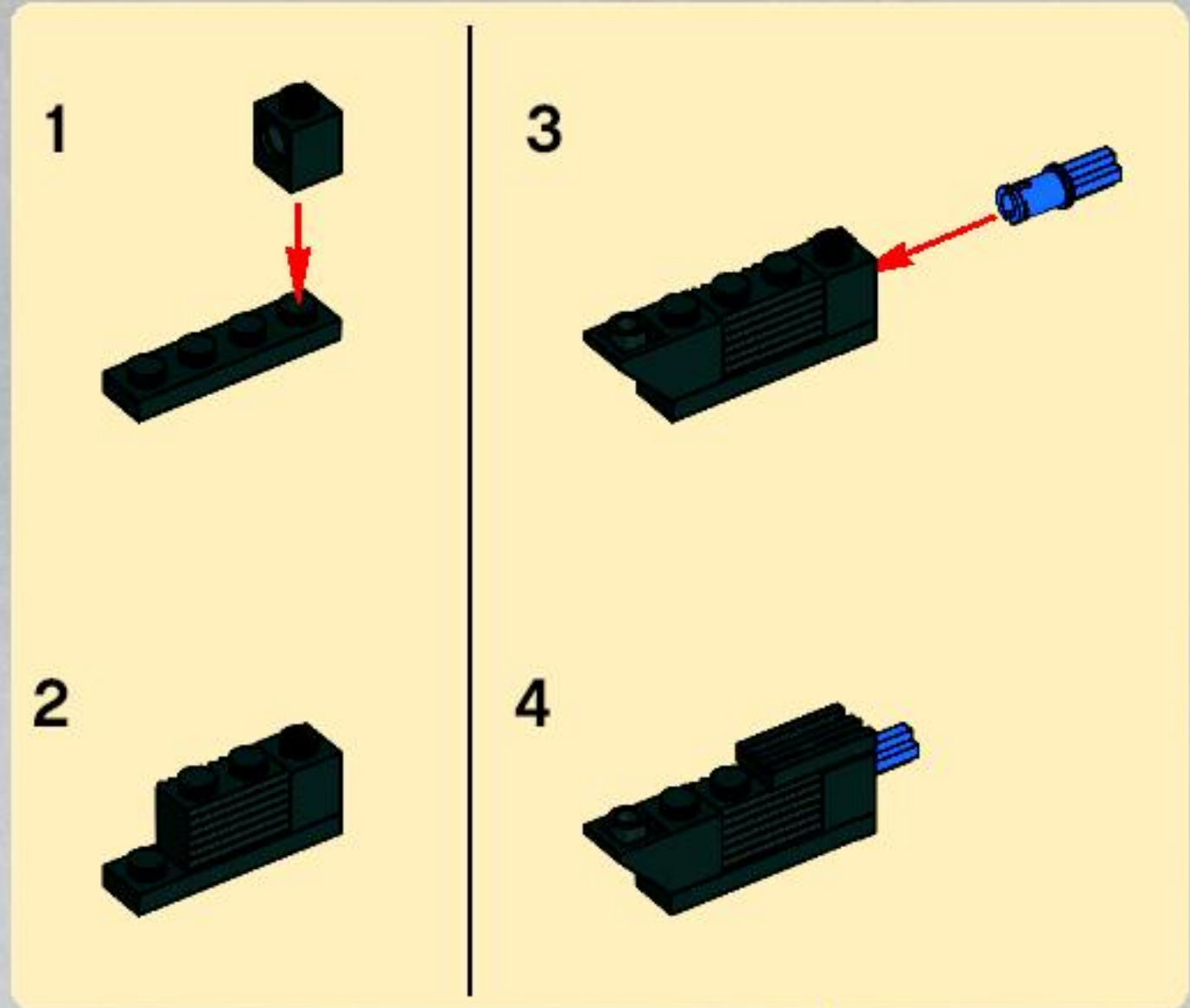


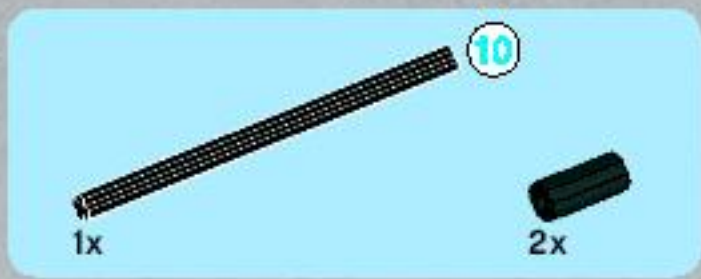
9



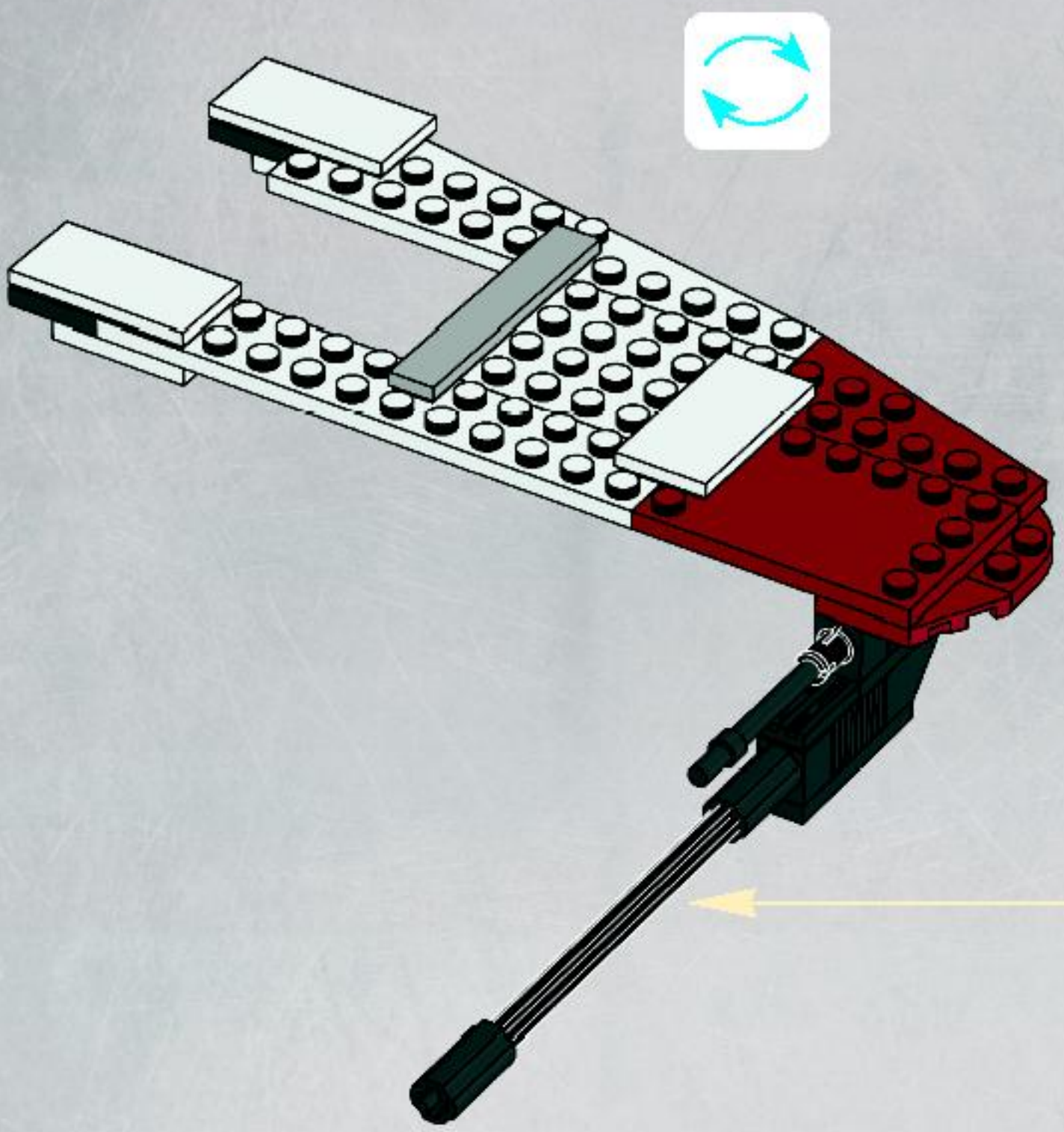
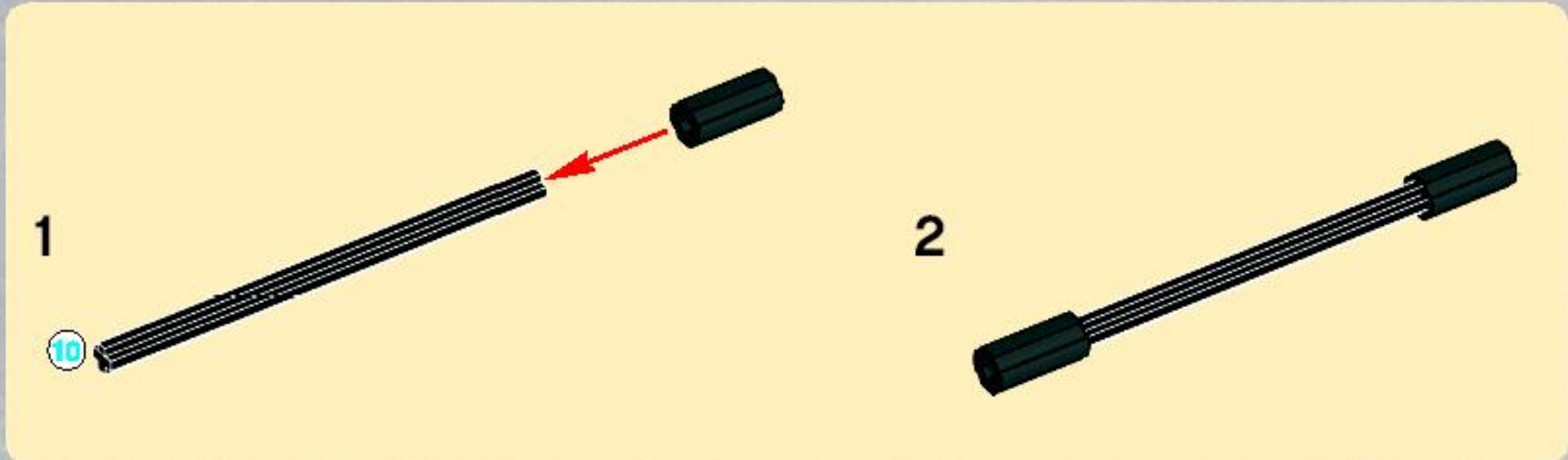


10



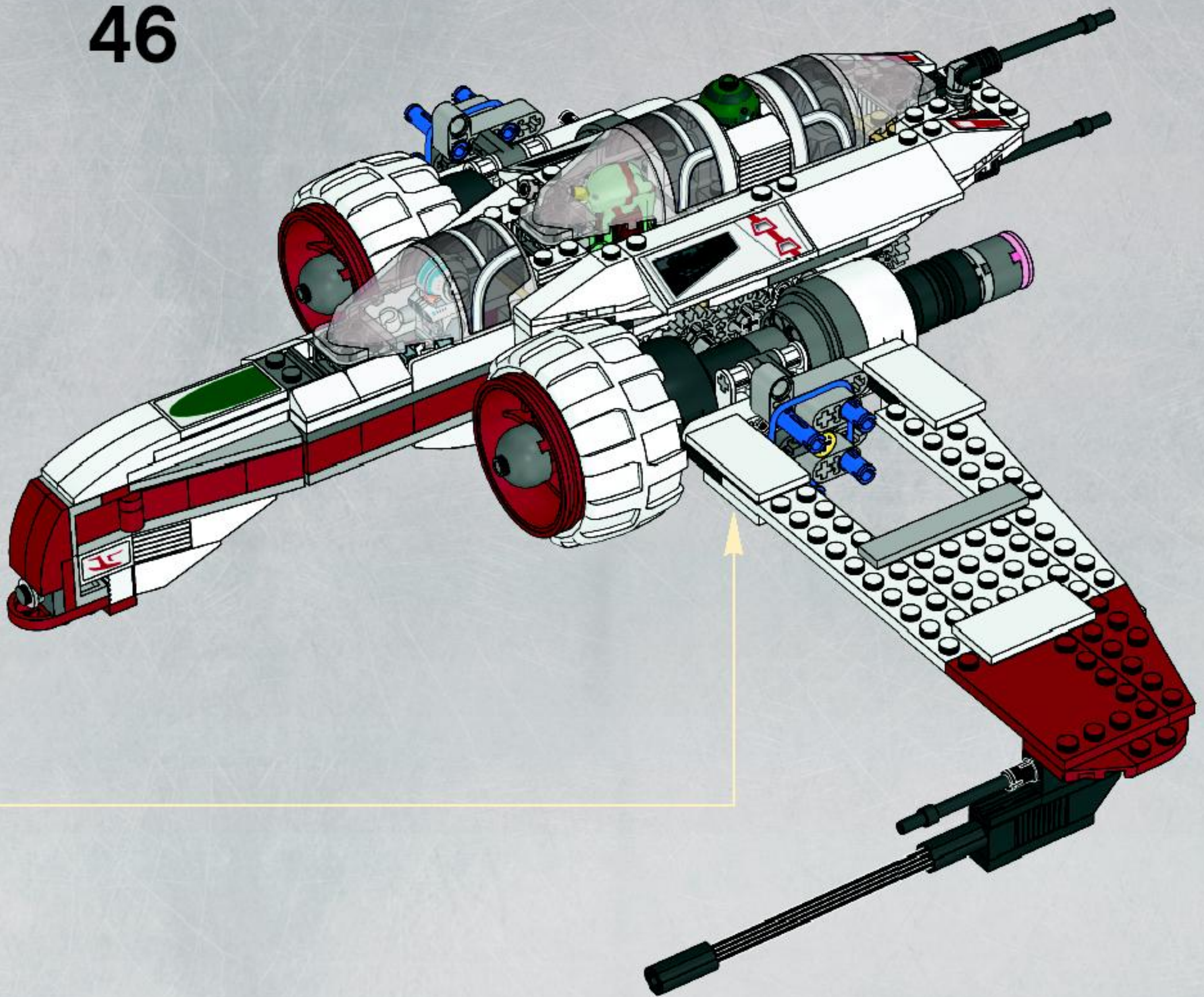


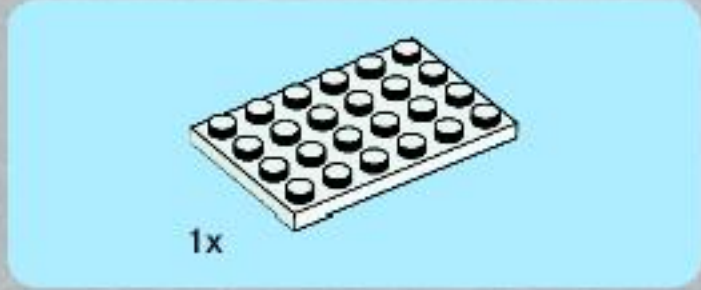
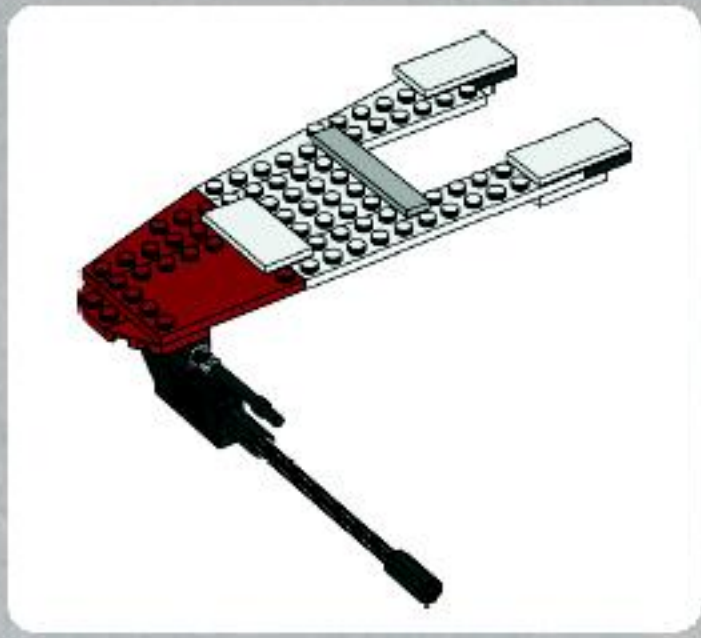
# 11



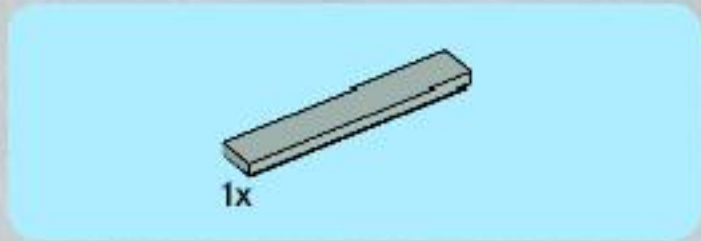
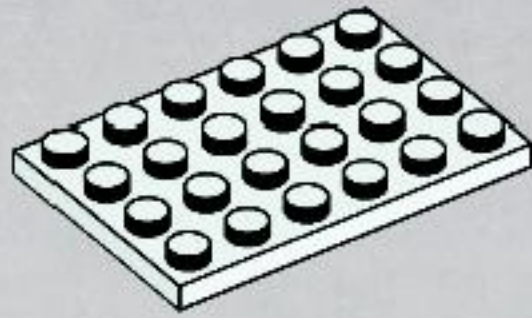


46

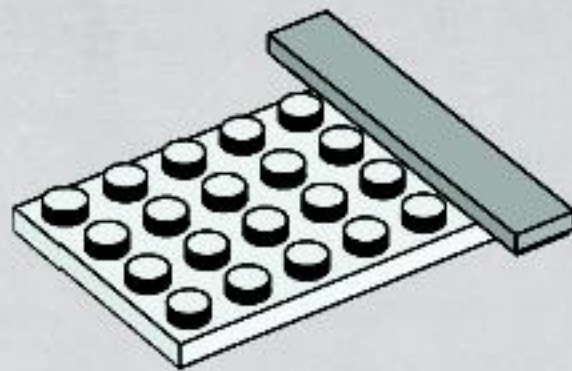


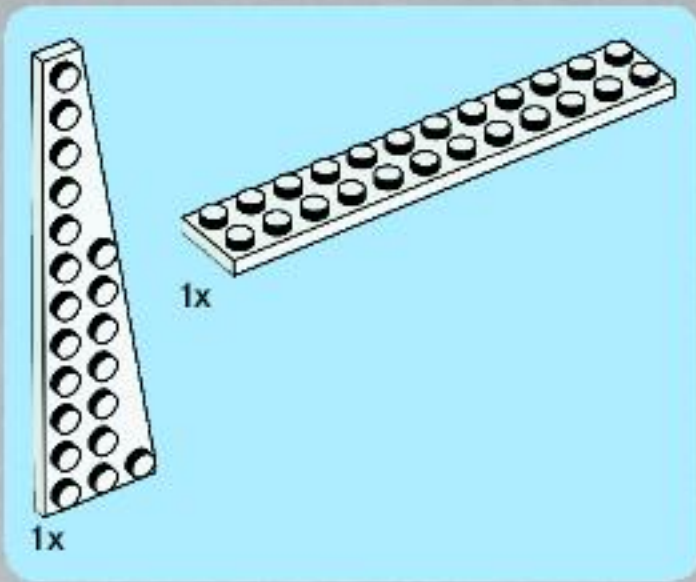


1

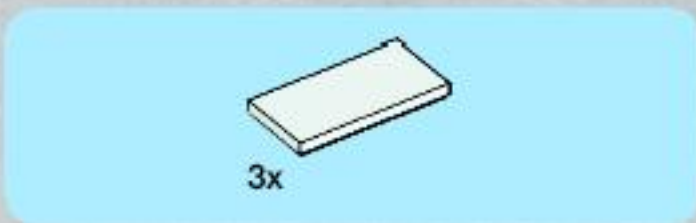
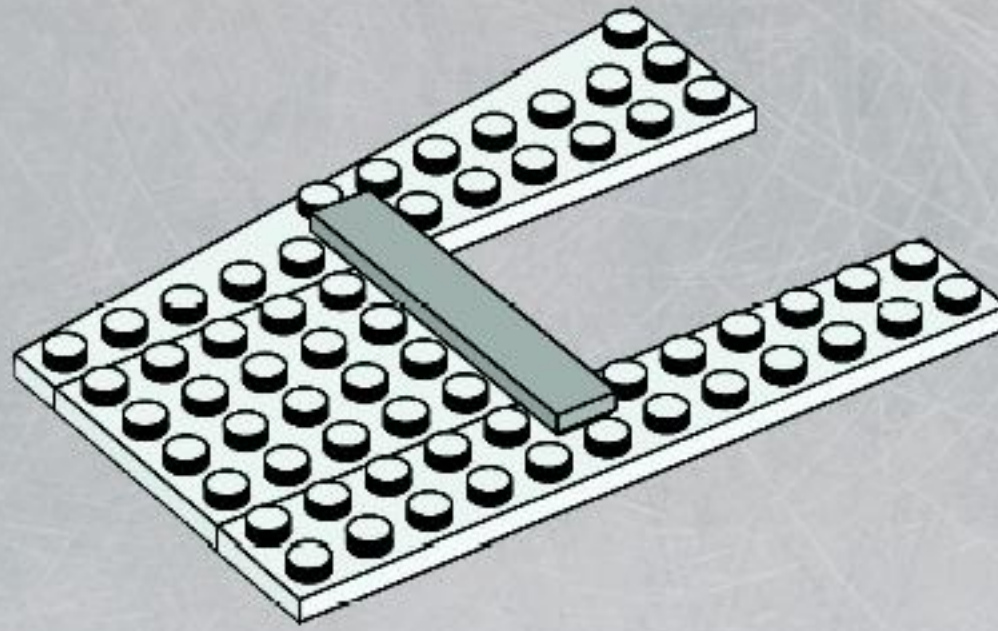


2

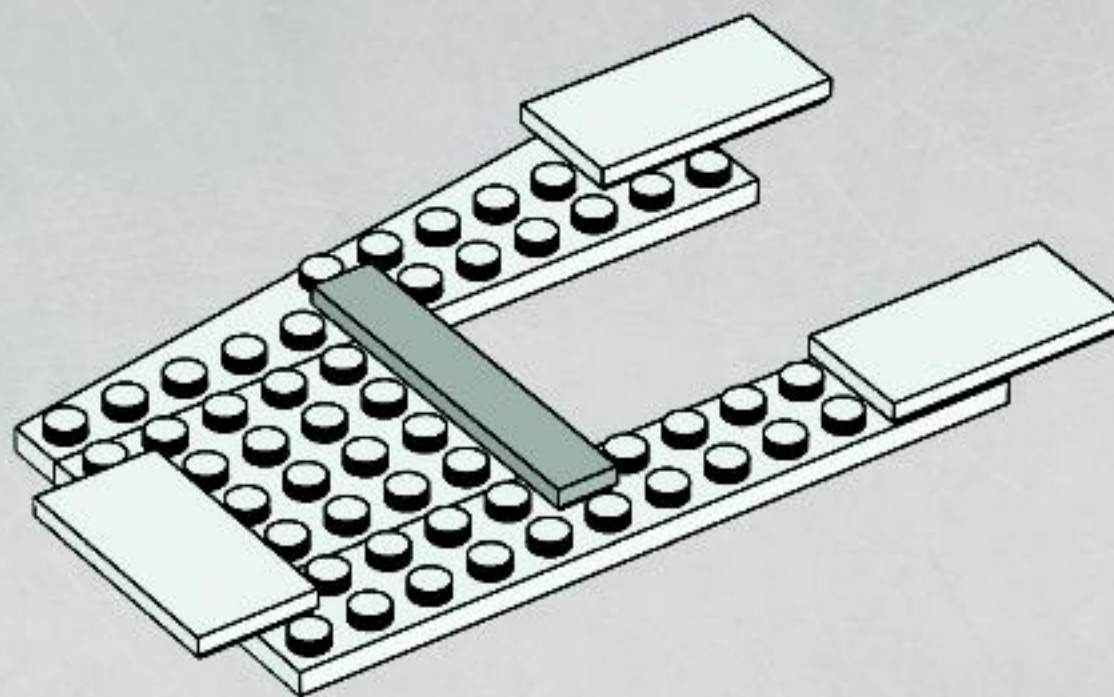


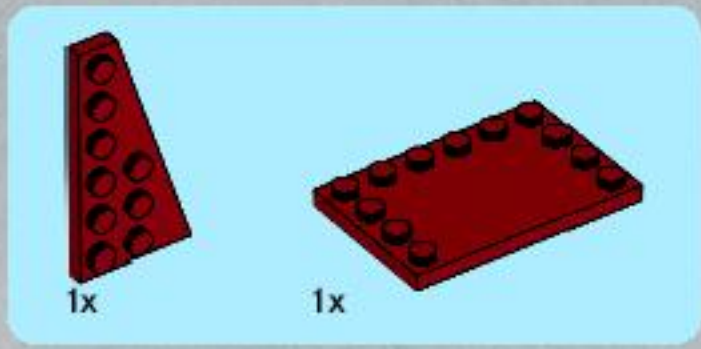


3

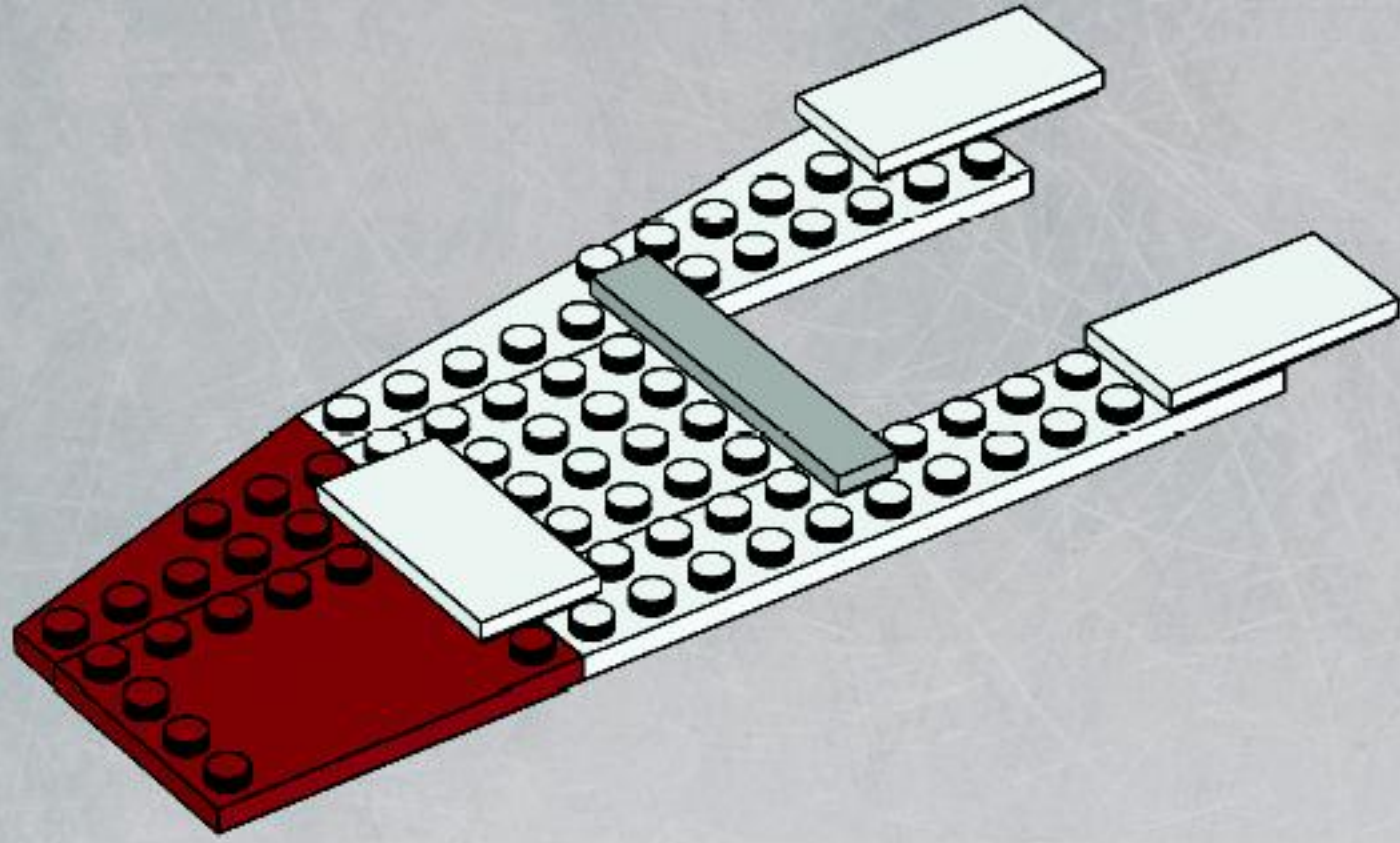


4

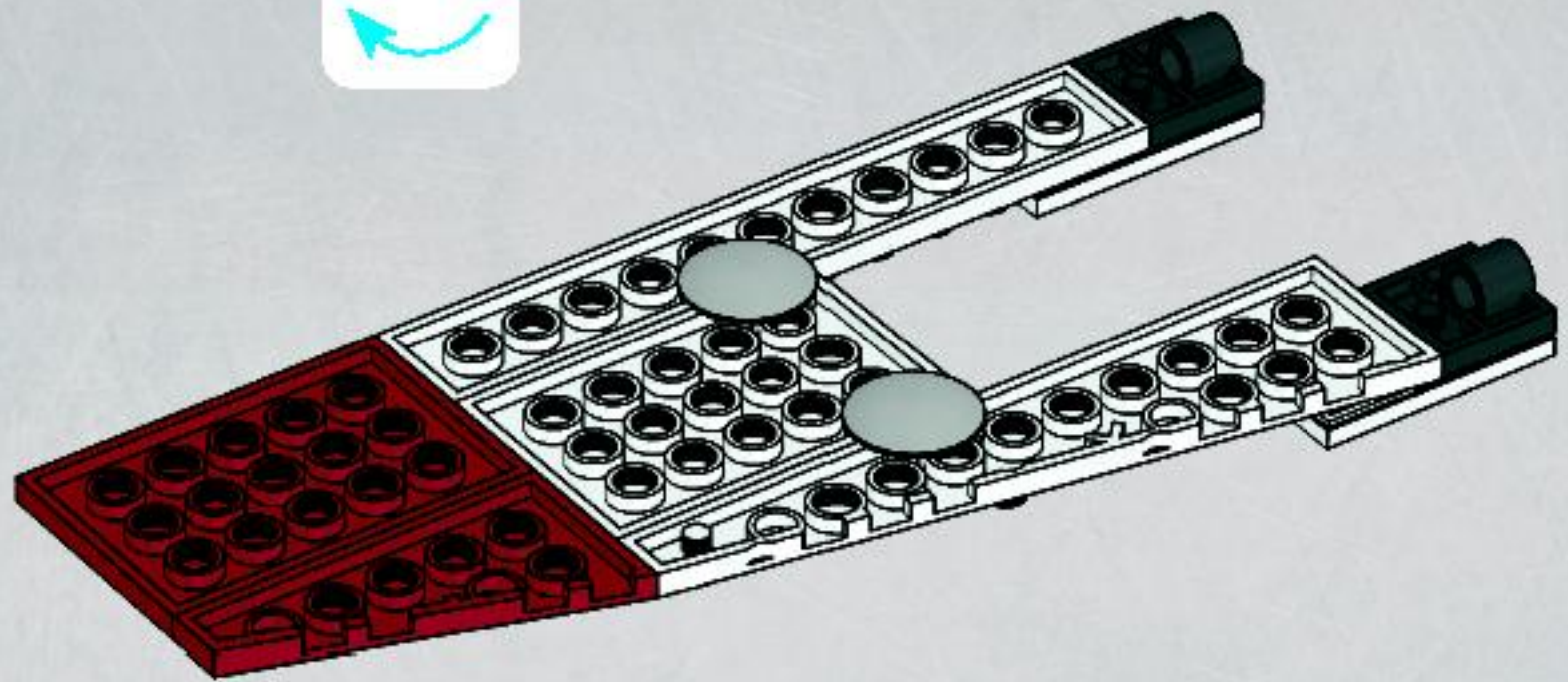


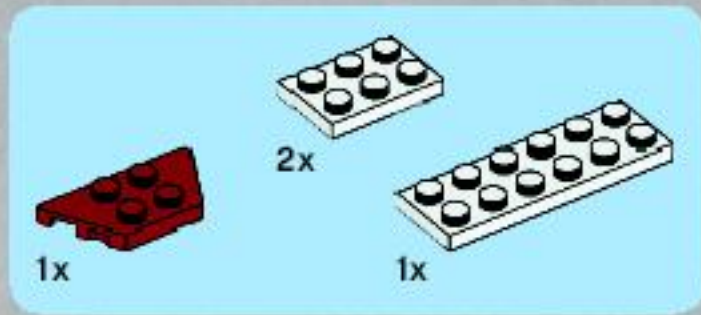


5

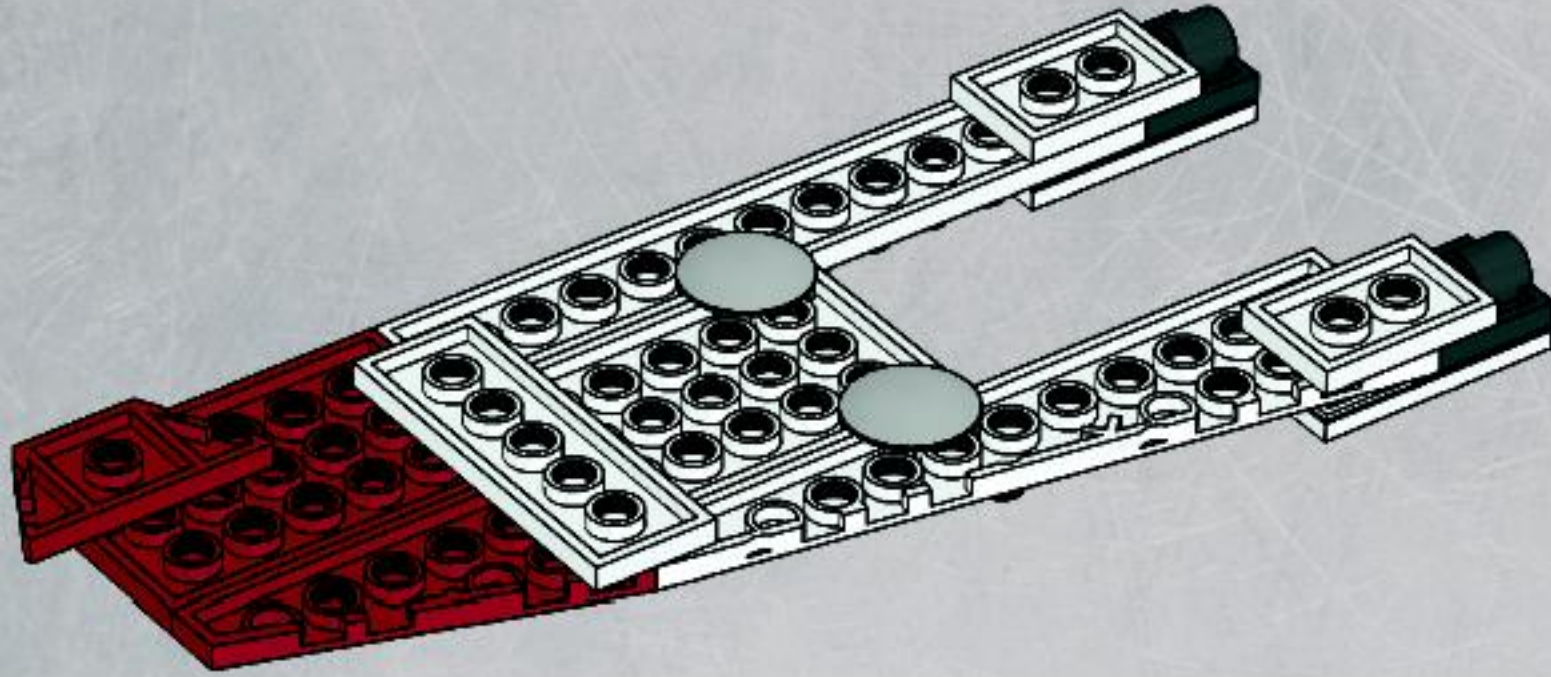


6

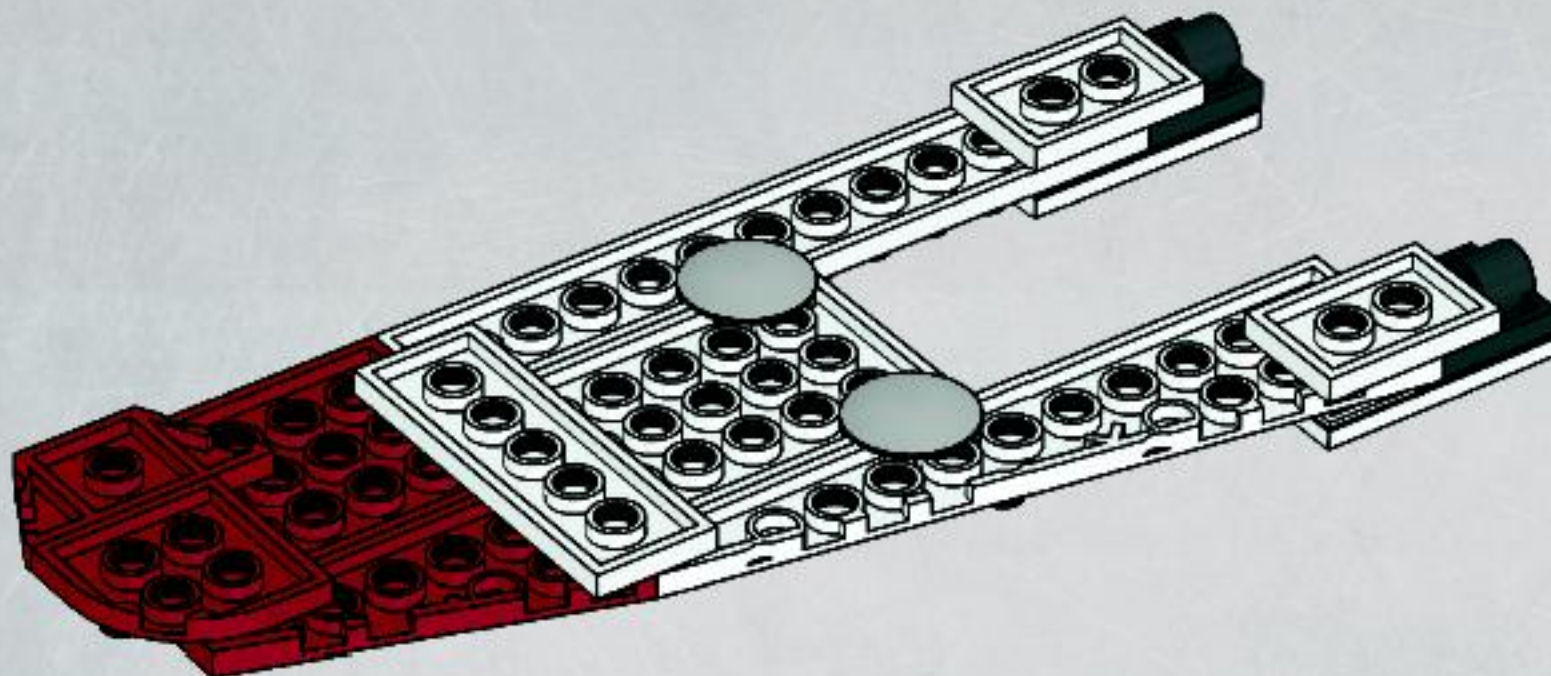


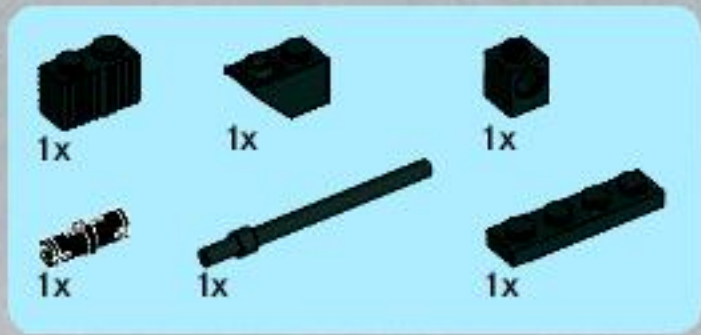


7

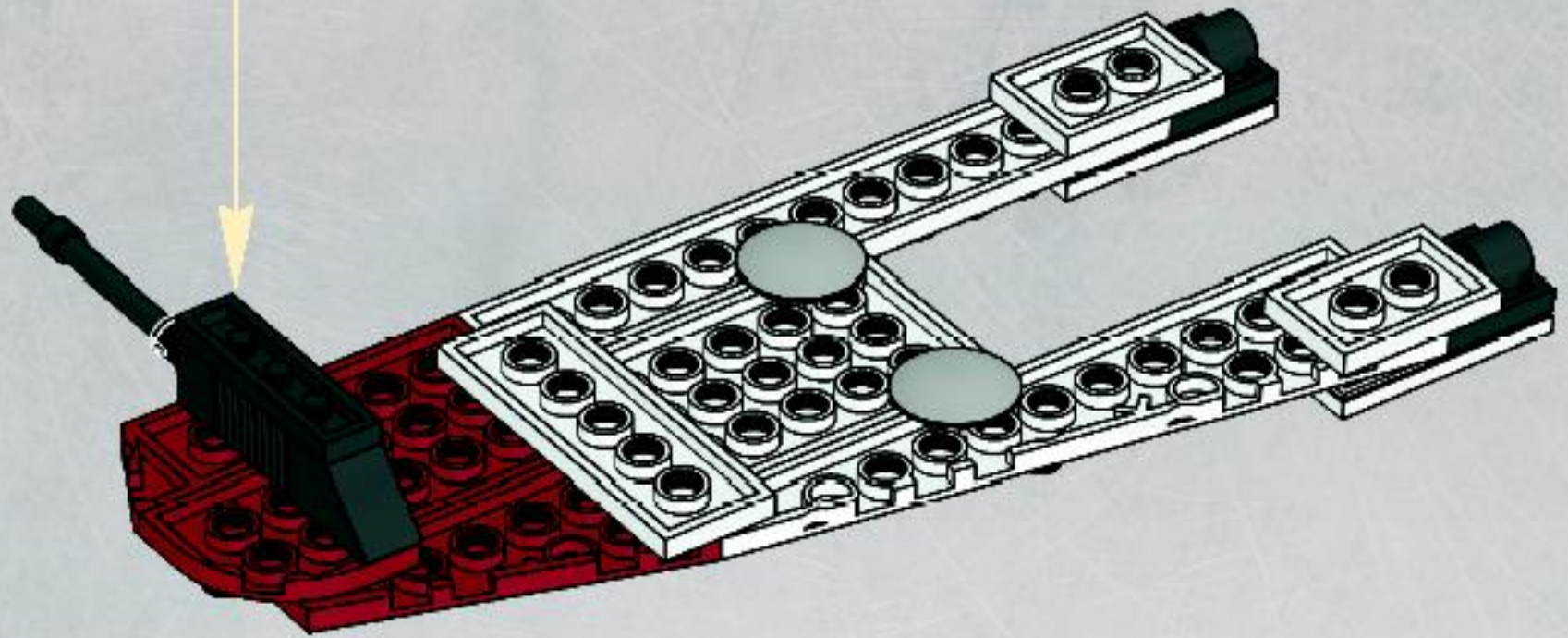
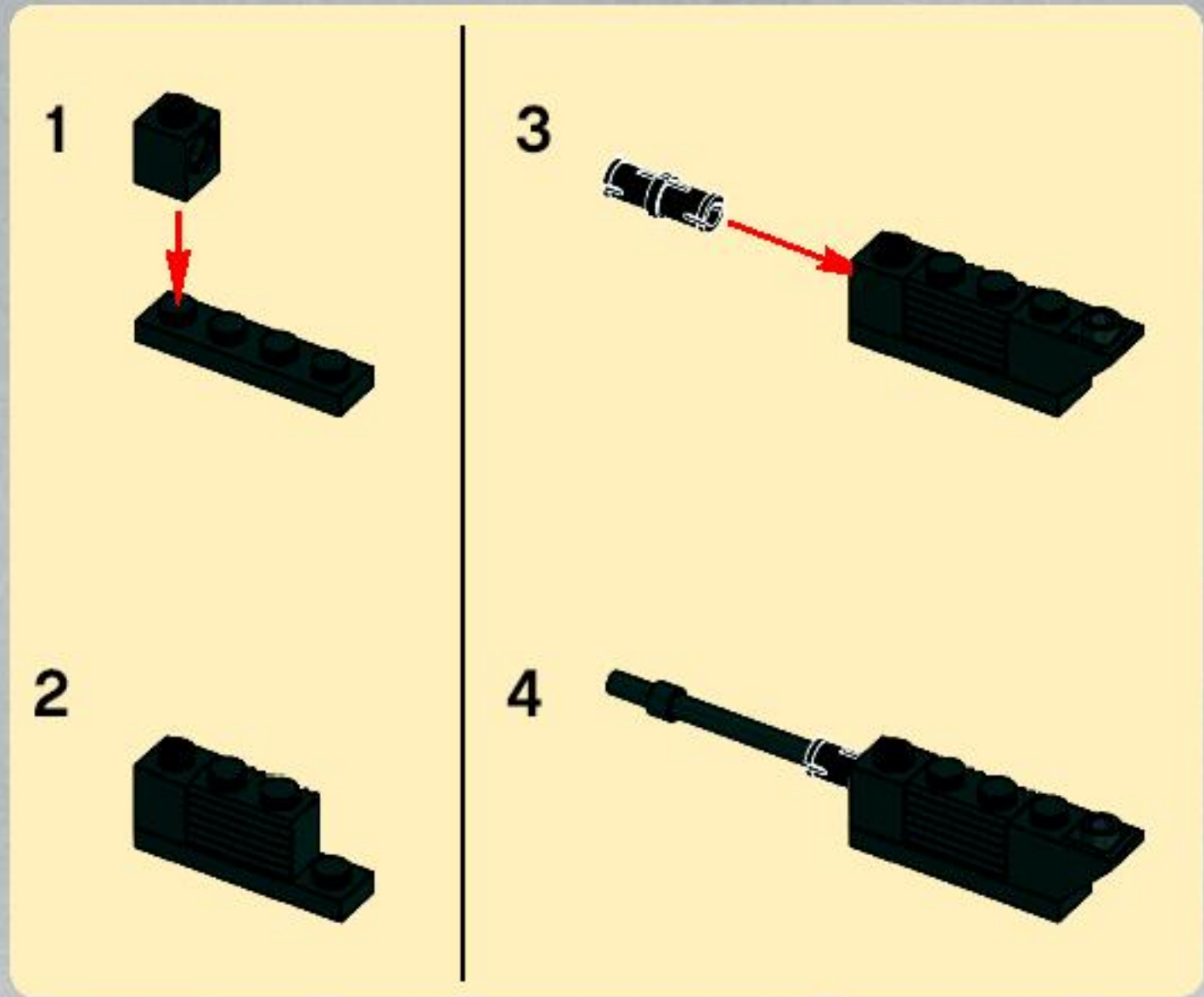


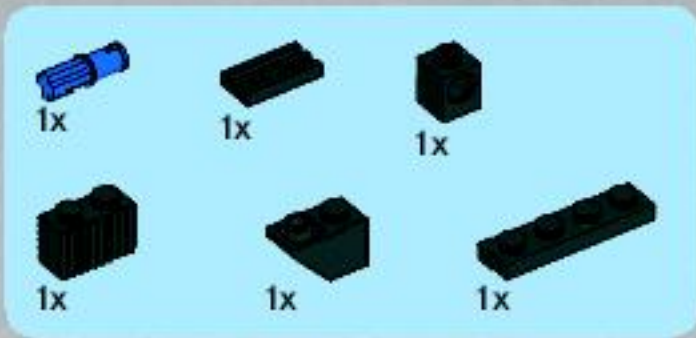
8



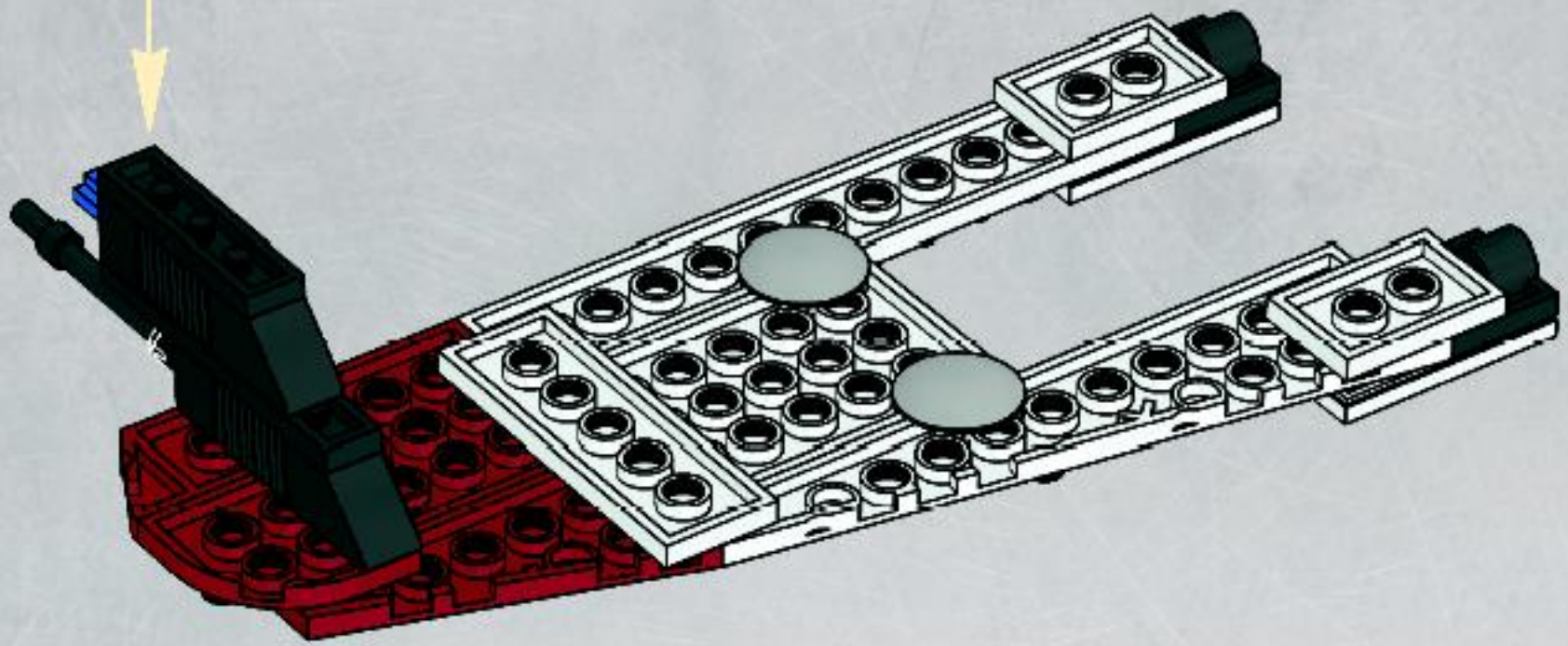
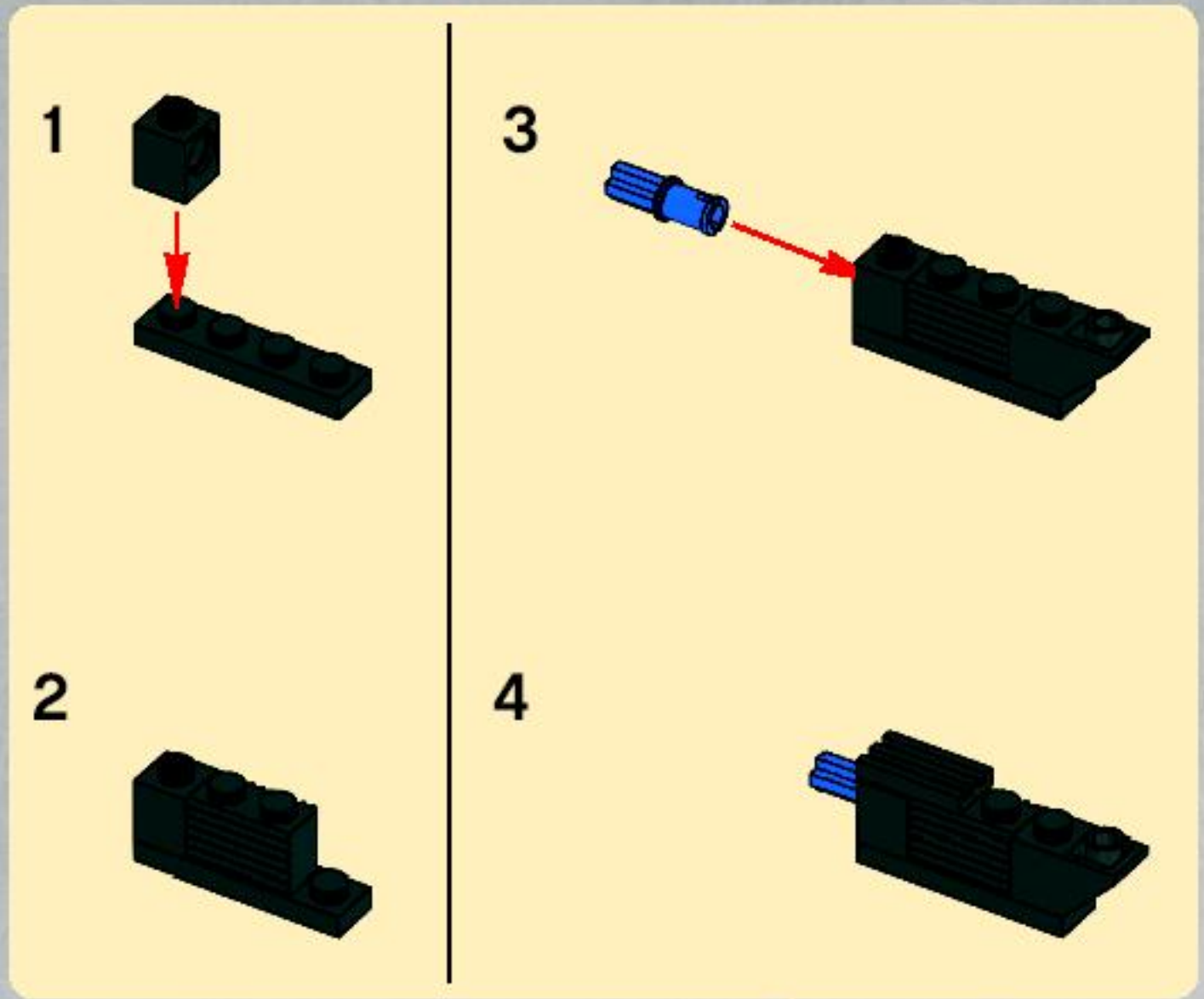


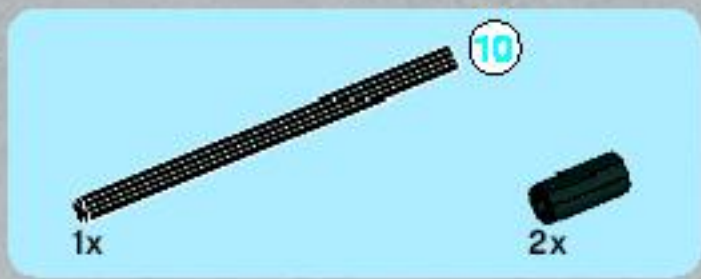
9



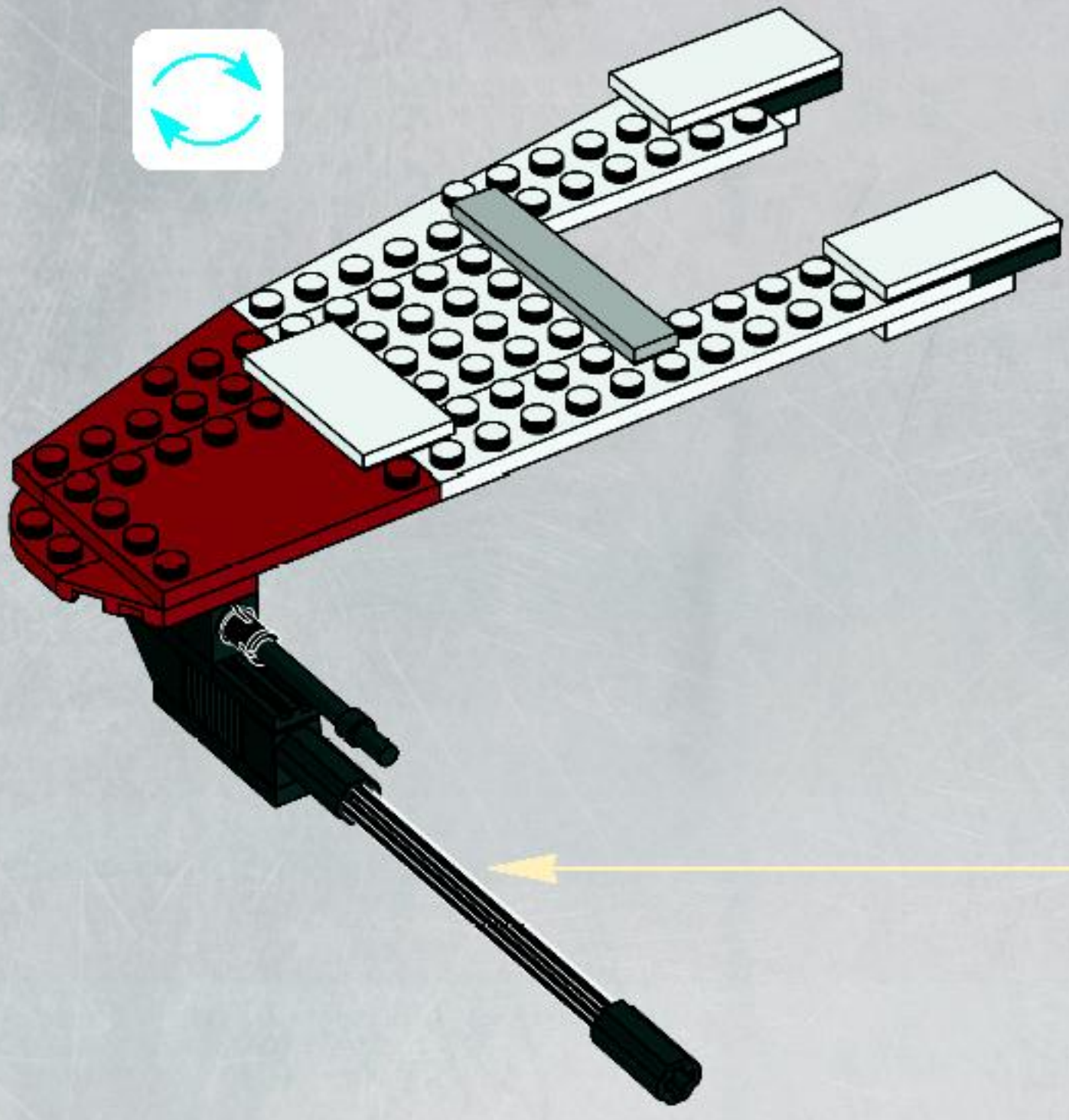
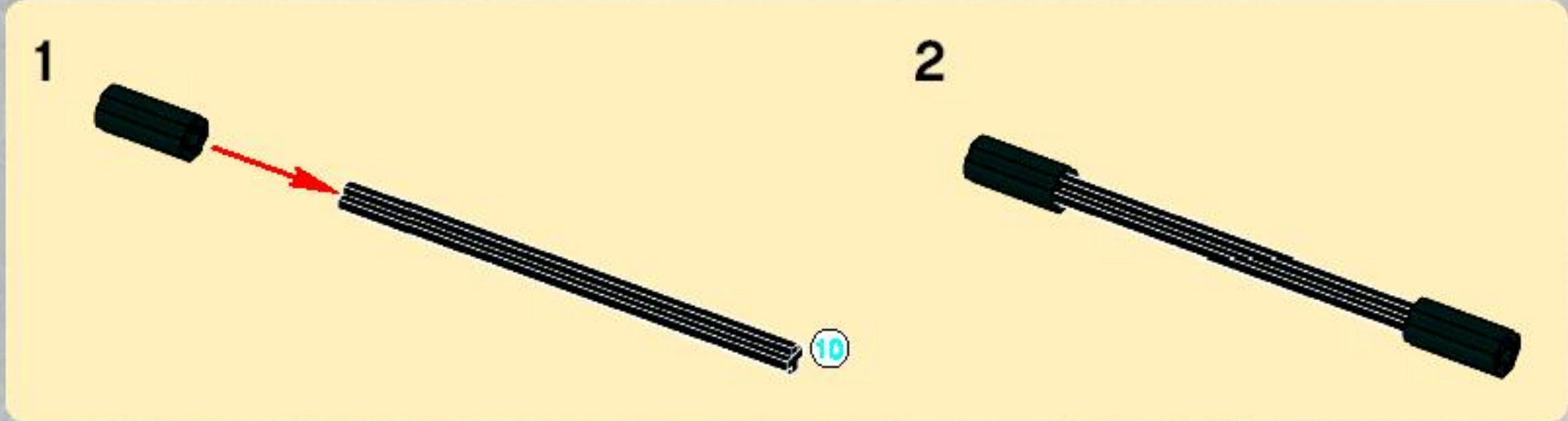


10



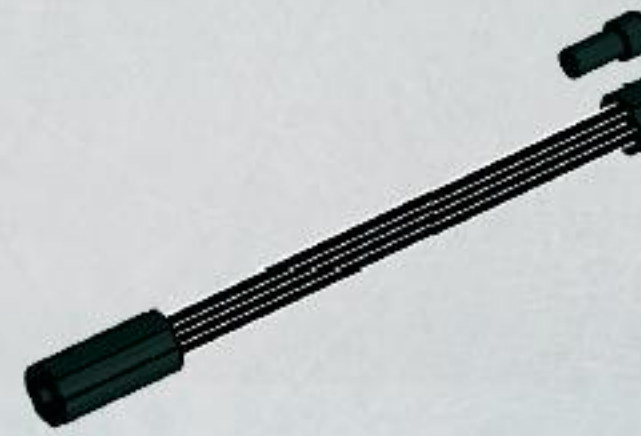
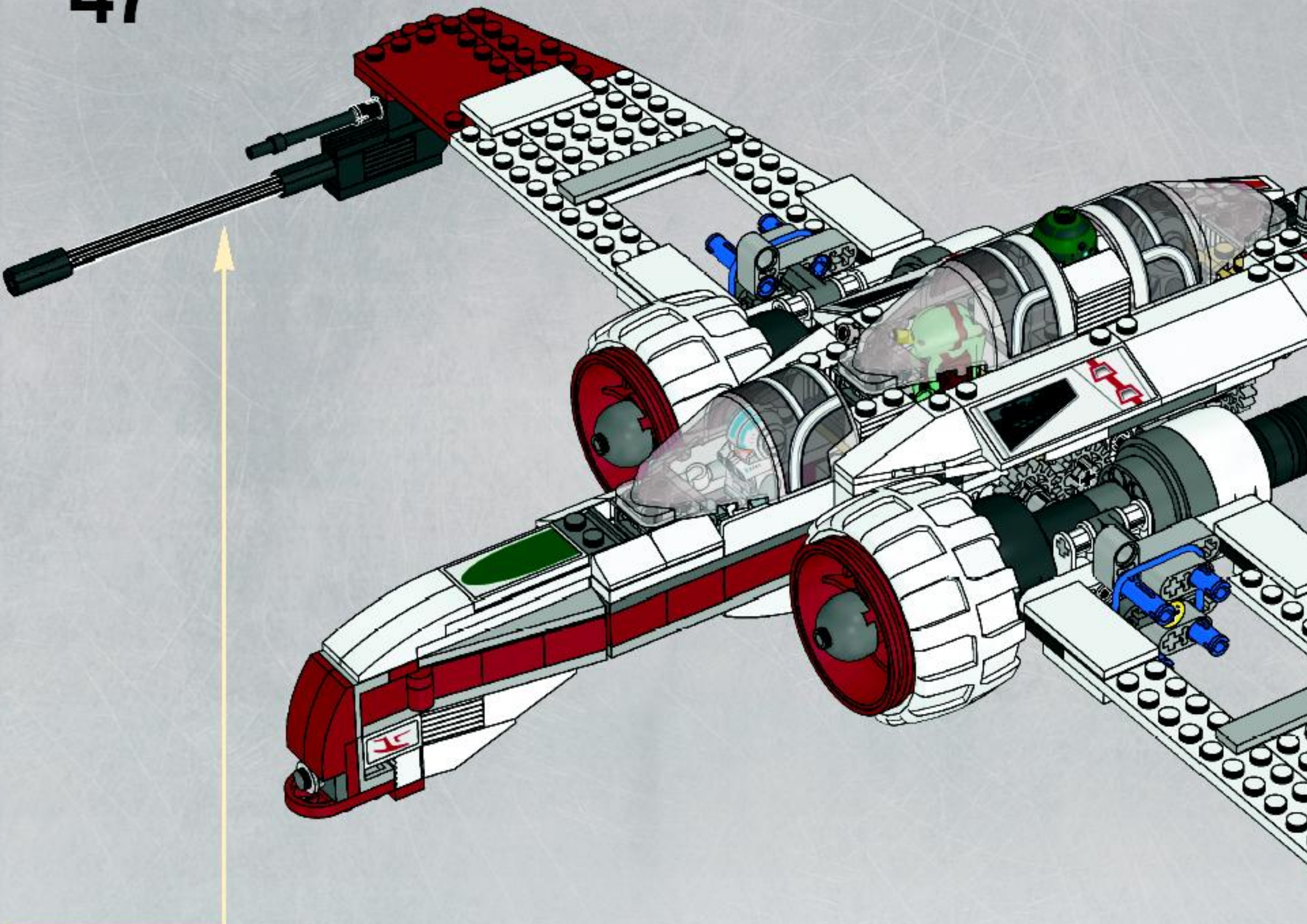


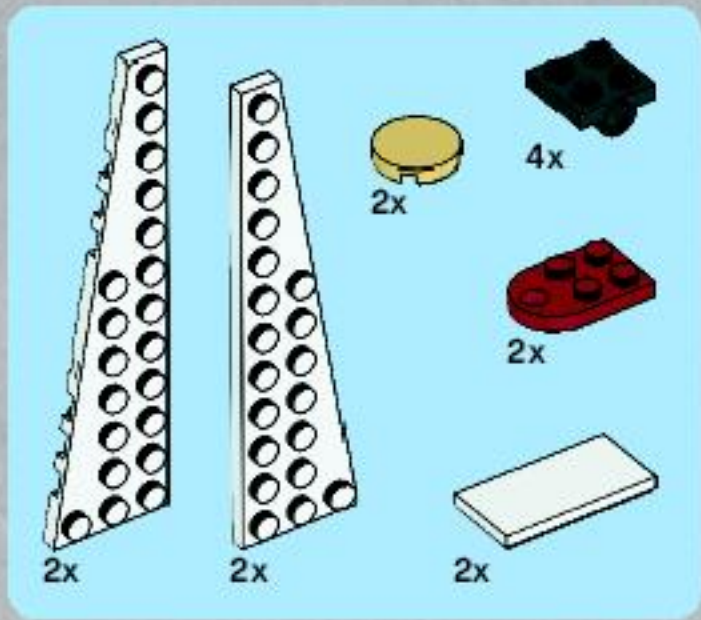
# 11



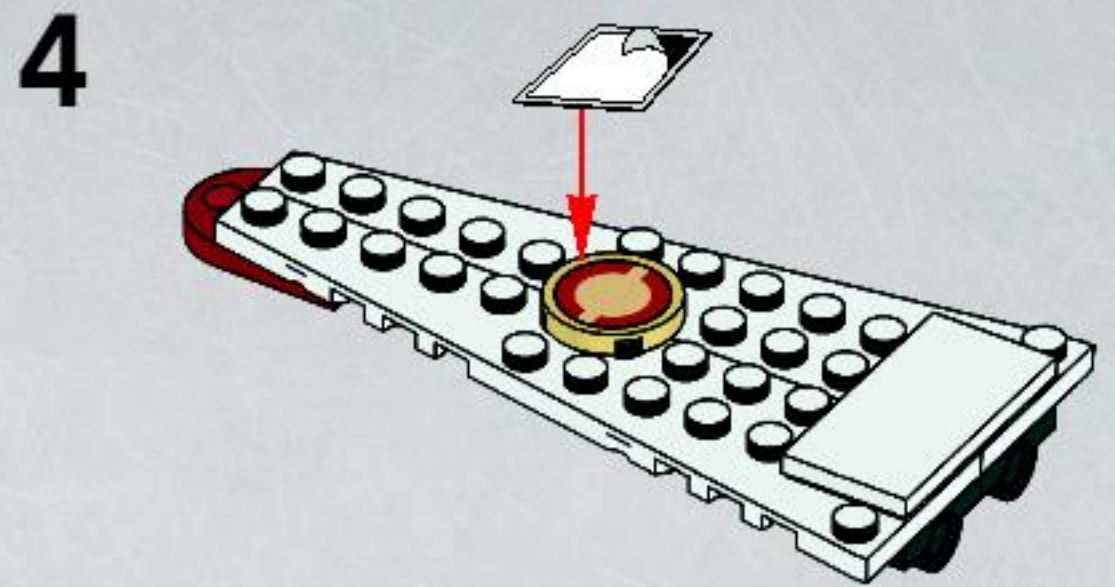
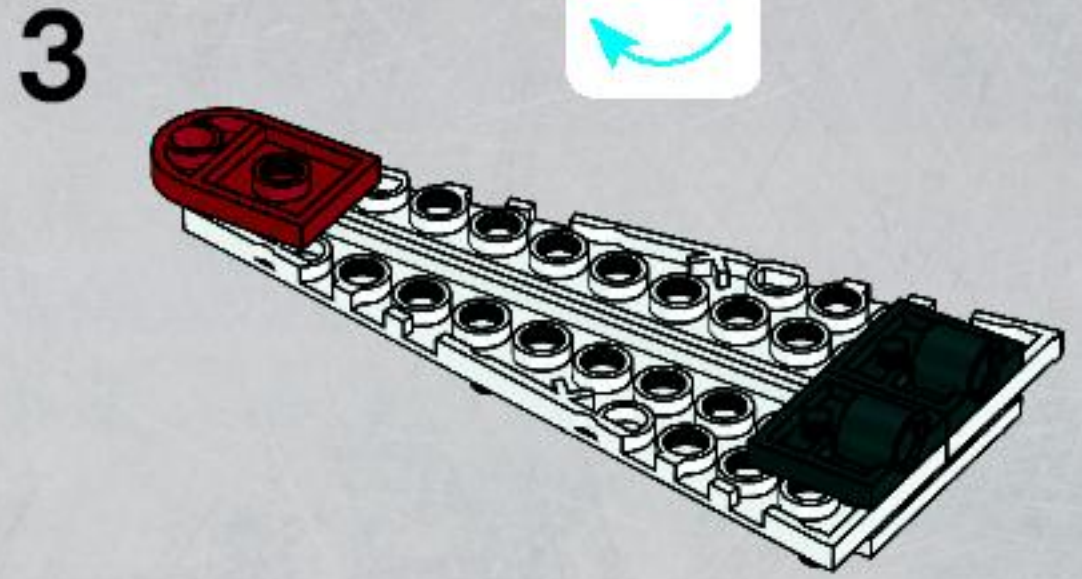
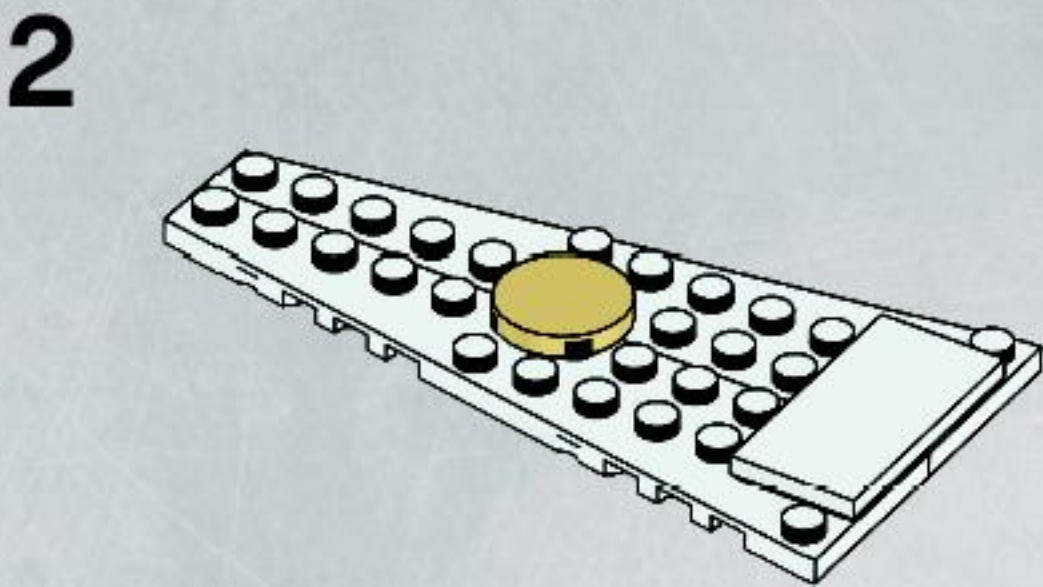
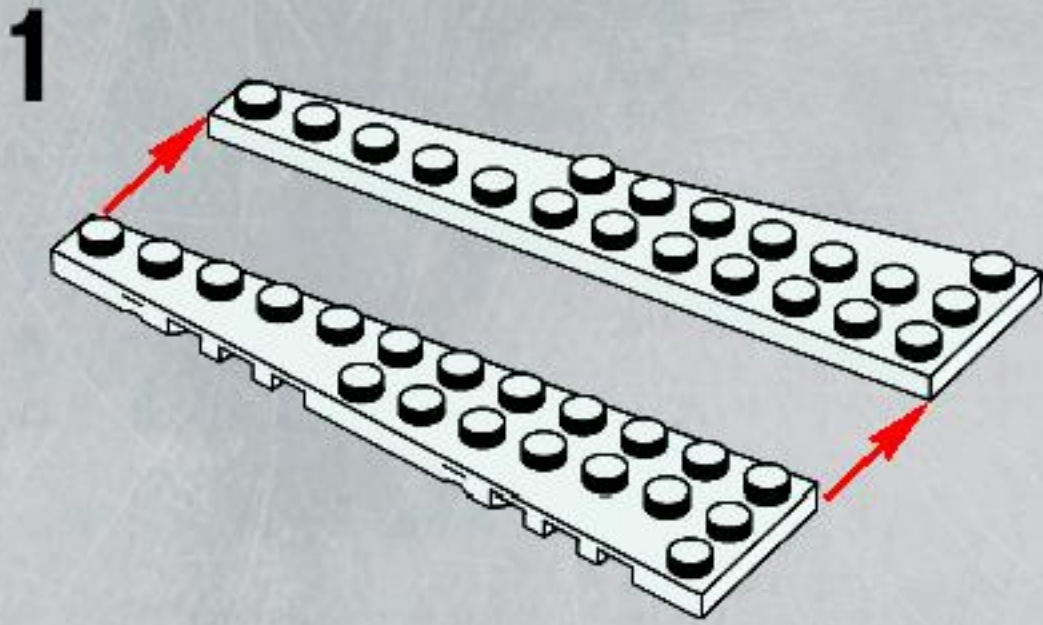


47

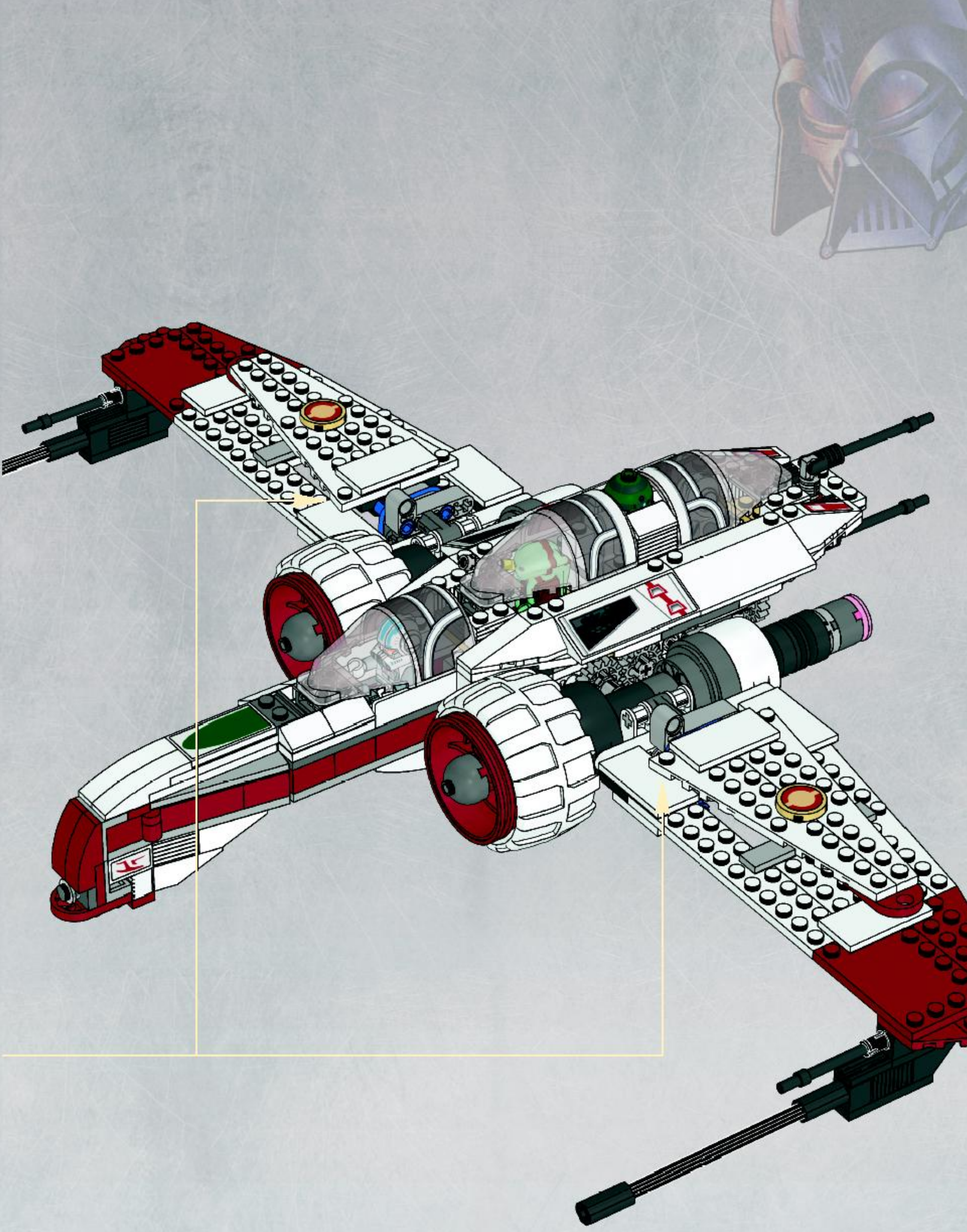


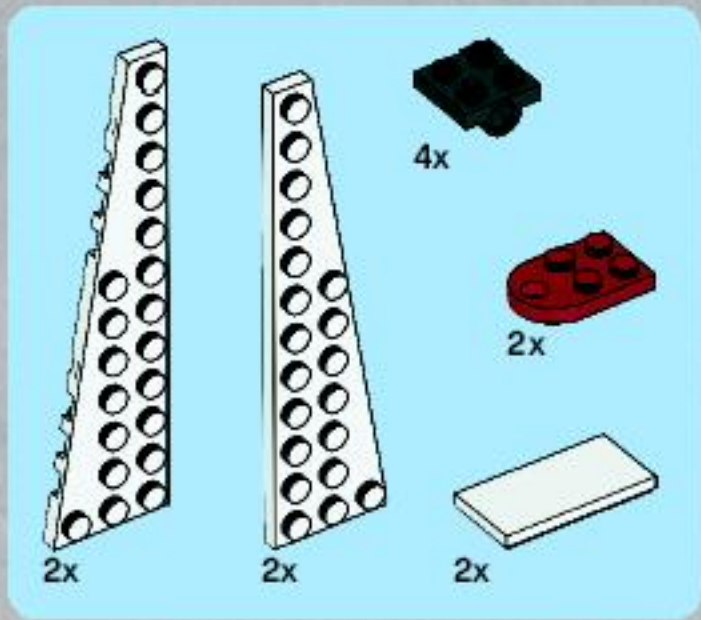


48



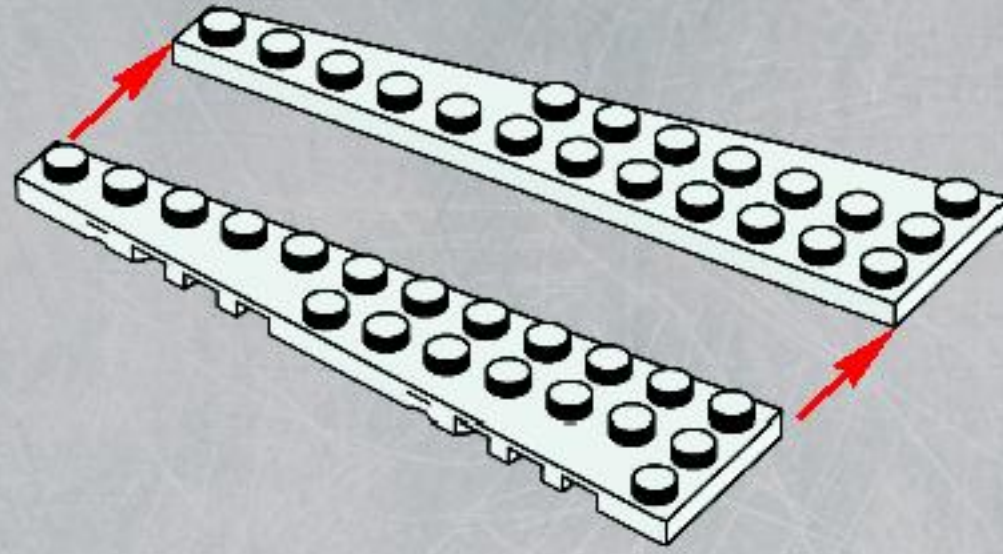
2x



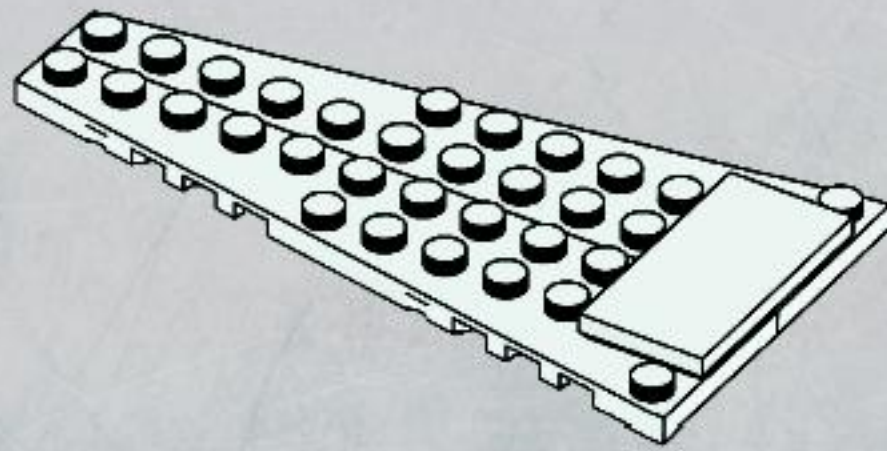


49

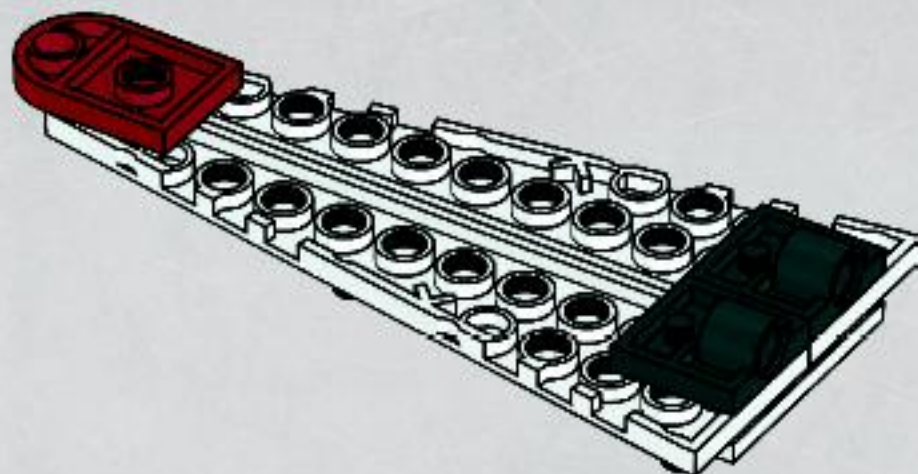
1



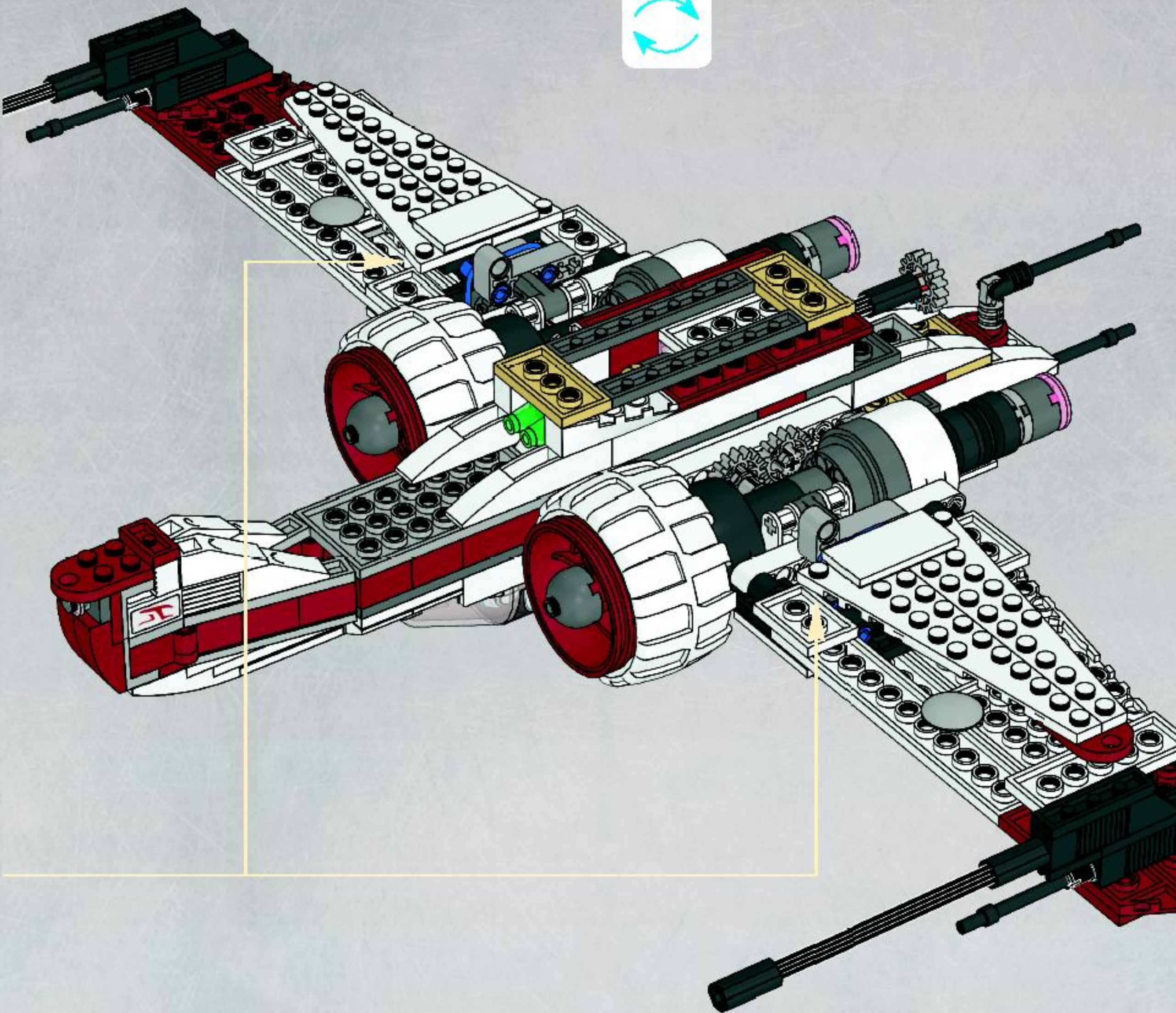
2

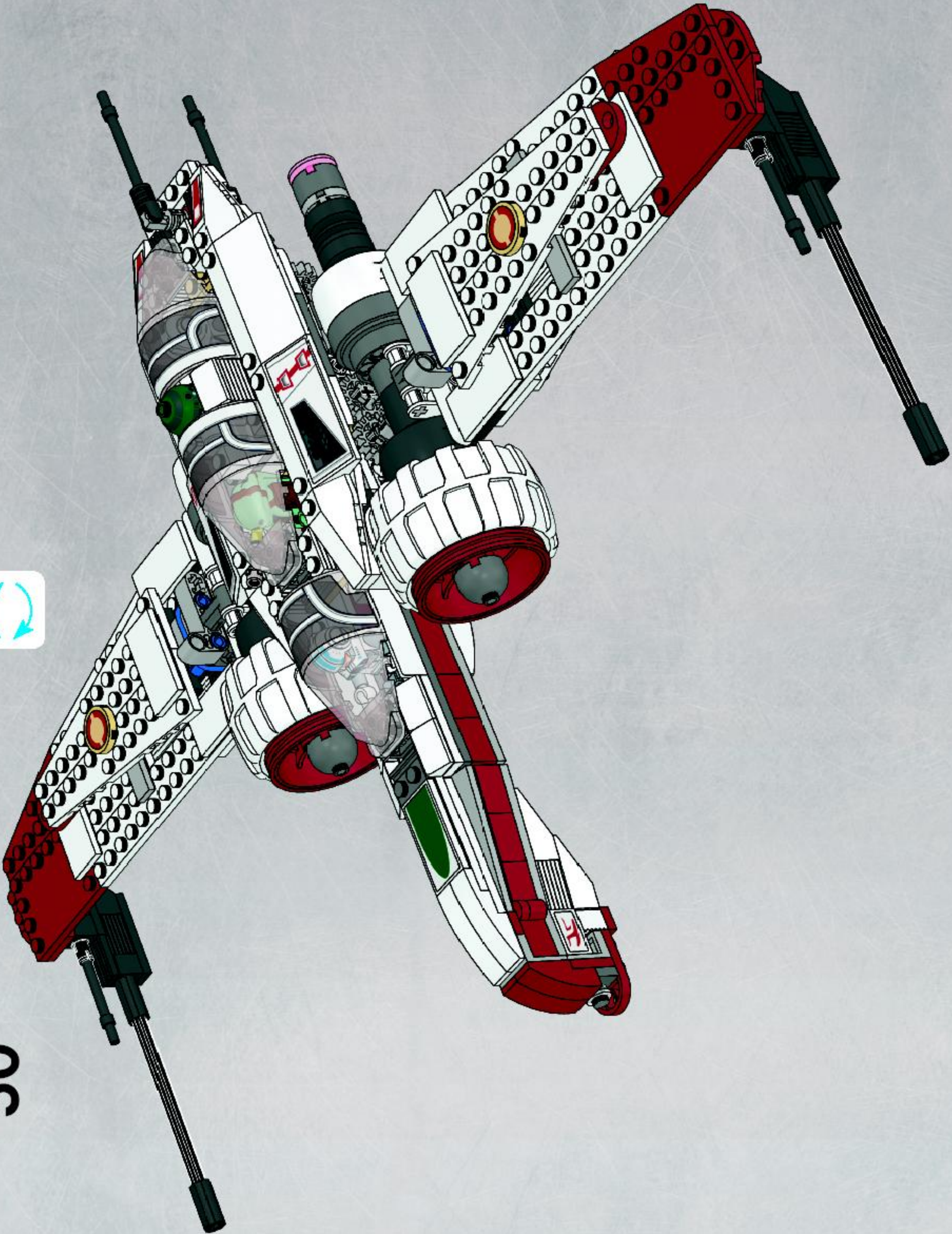


3



2x





50



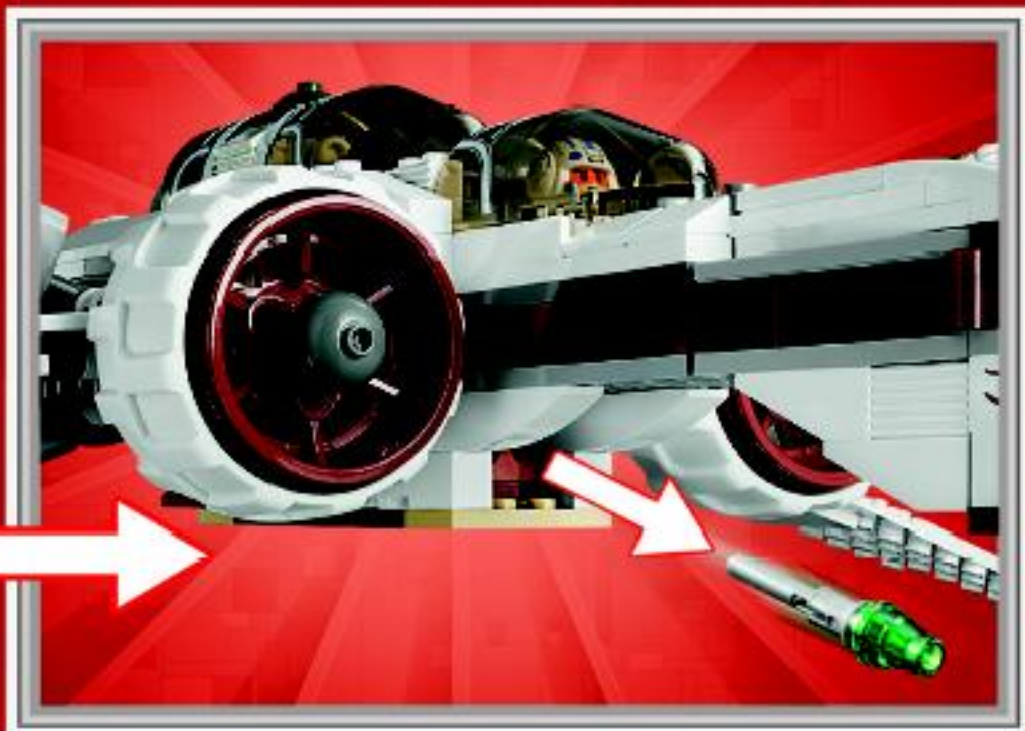
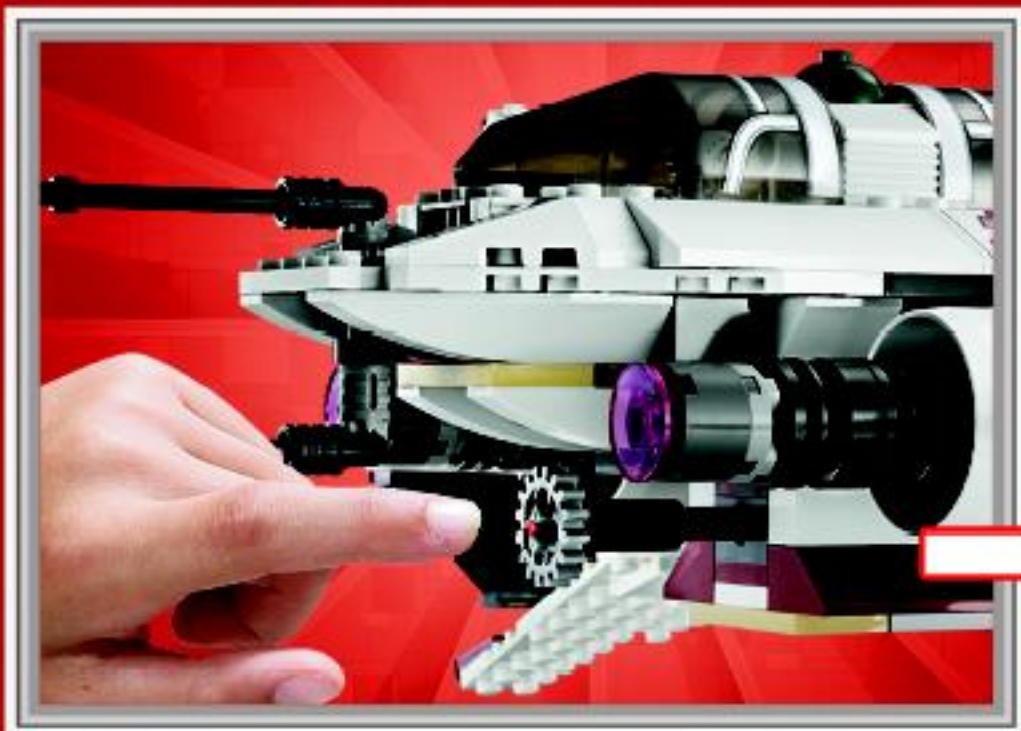
Customer Service  
Kundenservice  
Service Consommateurs  
Servicio Al Consumidor

[www.lego.com/service](http://www.lego.com/service) or dial



: 00800 5346 5555

: 1-800-422-5346







# STAR WARS





8083



8084



8085



8086



8087

**FREE! GRATIS! GRATUIT!**



**club**  
MAGAZINE™

**www.LEGOclub.com**



**00800 5346 5555\***



**1-866-534-6258 • 1-877-518-5346**

US & Canada only

Canada seulement

\* Free phone. Mobile charges may apply. \* Numéro sans frais. Des frais peuvent s'appliquer avec les téléphones cellulaires. \* Gebührenfrei. Kosten für Anrufe aus Mobilfunknetzen können anfallen. \* Gratis telefonnummer van vaste lijn. \* Debet este gratis număr. Air du ringier Pro Post telefoni. \* Det är gratis. Air du ringier Pro Post telefoni.



**VISIT THE WORLD'S  
BIGGEST LEGO® SHOP!**

**www.LEGOshop.com**



# WIN!

Go to [www.nielsen.com/LEGO](http://www.nielsen.com/LEGO) to fill out a survey for a chance to win a cool LEGO® Product. No purchase necessary. Open to all residents where not prohibited.



## [www.nielsen.com/LEGO](http://www.nielsen.com/LEGO)

### GEWINNE!

Nimm an der Umfrage auf [www.nielsen.com/LEGO](http://www.nielsen.com/LEGO) teil und hab die Chance ein cooles LEGO® Produkt zu gewinnen!  
Die Teilnahme am Gewinnspiel führt zu keinerlei Kaufverpflichtungen. Teilnahme in allen nicht ausgeschlossenen Ländern möglich.

### WIN!

Ga naar [www.nielsen.com/LEGO](http://www.nielsen.com/LEGO), vul een enquêteformulier in en maak kans op een cool LEGO® product.  
Geen aankoopverplichting.  
Iedereen mag deelnemen, uitgezonderd ingezetenden van landen waar een enquêteverbod geldt.

### GAGNE!

Visite [www.nielsen.com/LEGO](http://www.nielsen.com/LEGO) pour répondre à un questionnaire et avoir une chance de gagner un produit LEGO® très cool!  
Aucune obligation d'achat.  
Ouvert à tous les résidents des pays autorisés.

### 当てよう!

[www.nielsen.com/LEGO](http://www.nielsen.com/LEGO)にアクセスして、アンケートにご記入ください。当選者にはレゴ製品を差し上げます。  
お買い上げの必要はありません。  
抽選されていない限り、すべての情報にご利用いただけます。