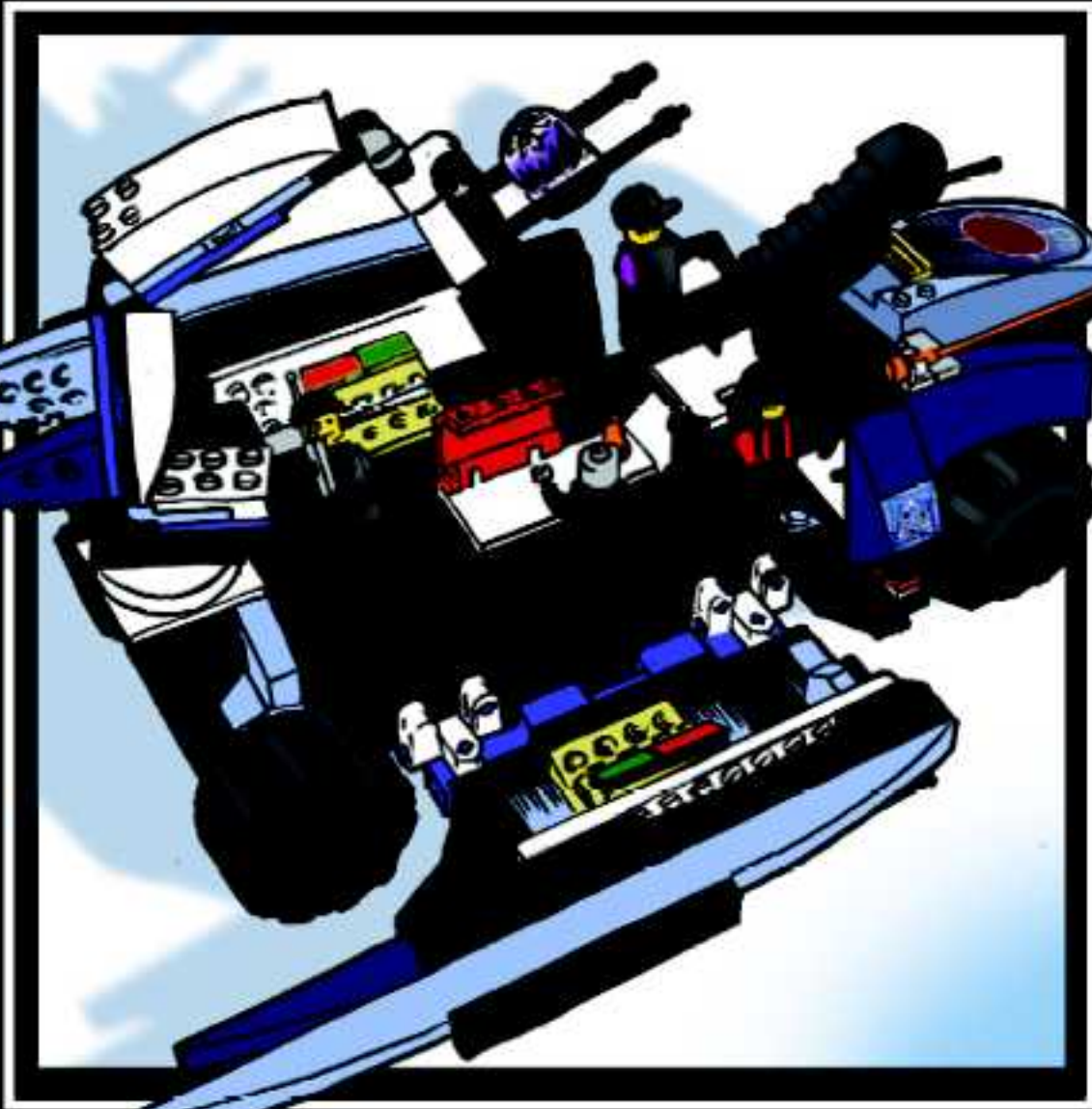


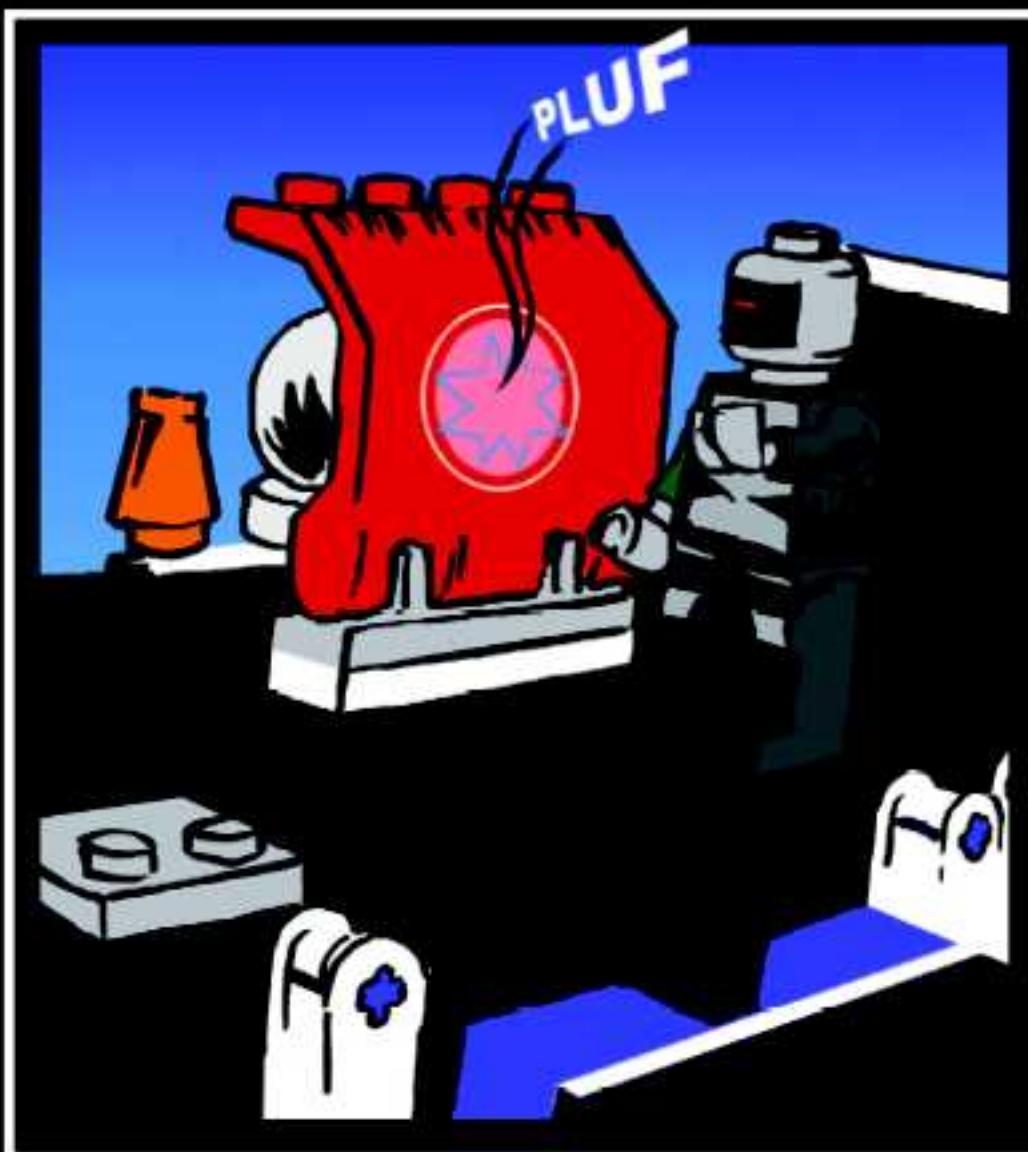


4746

# ALPHA TEAM









1



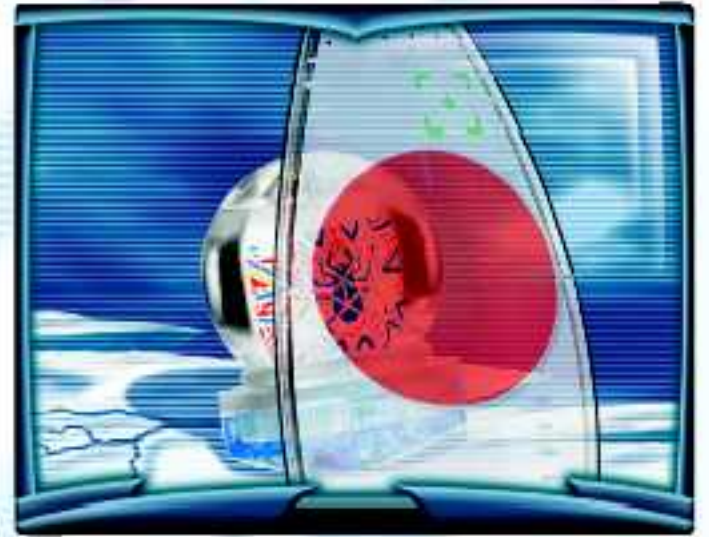
2

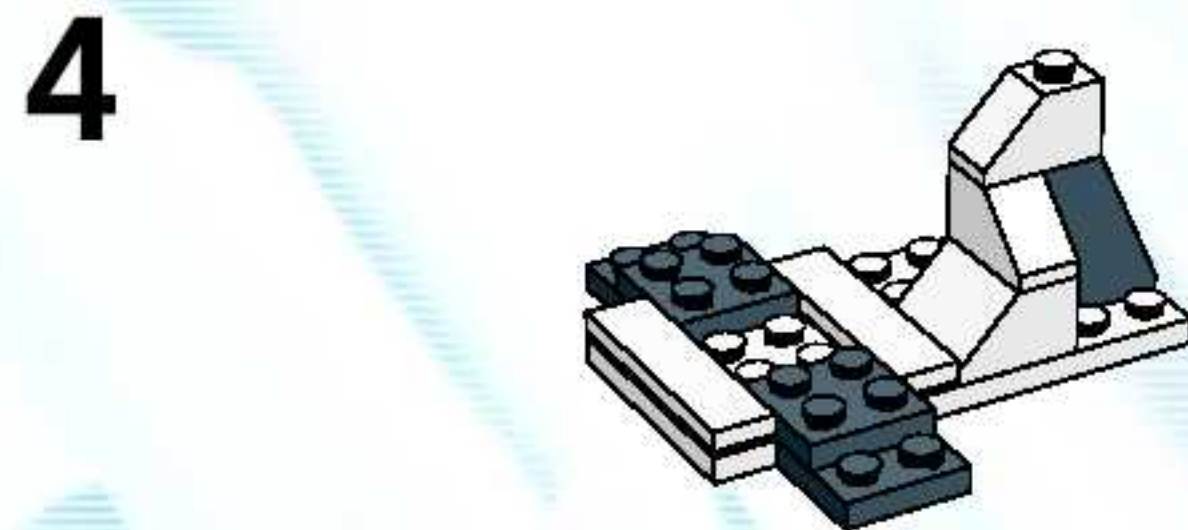
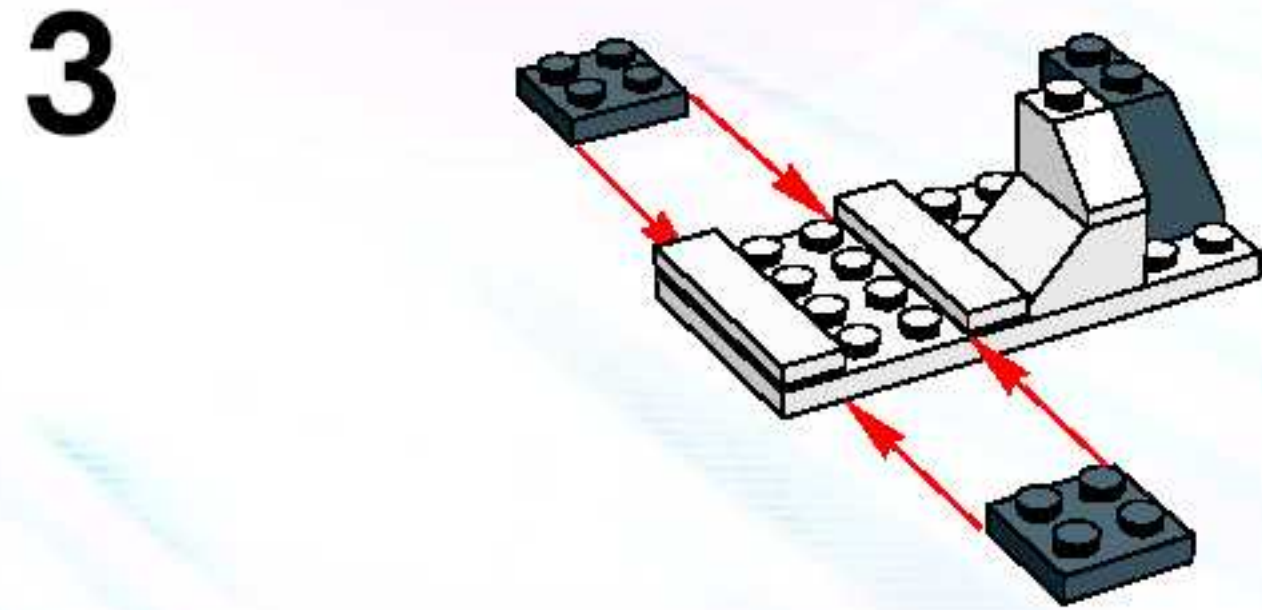
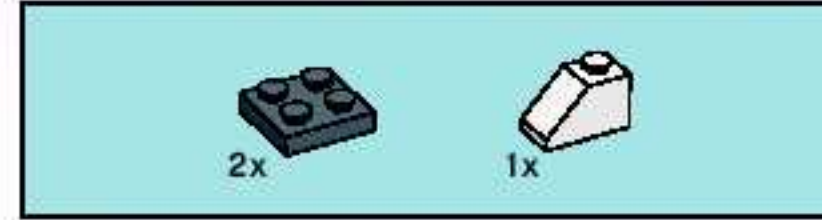
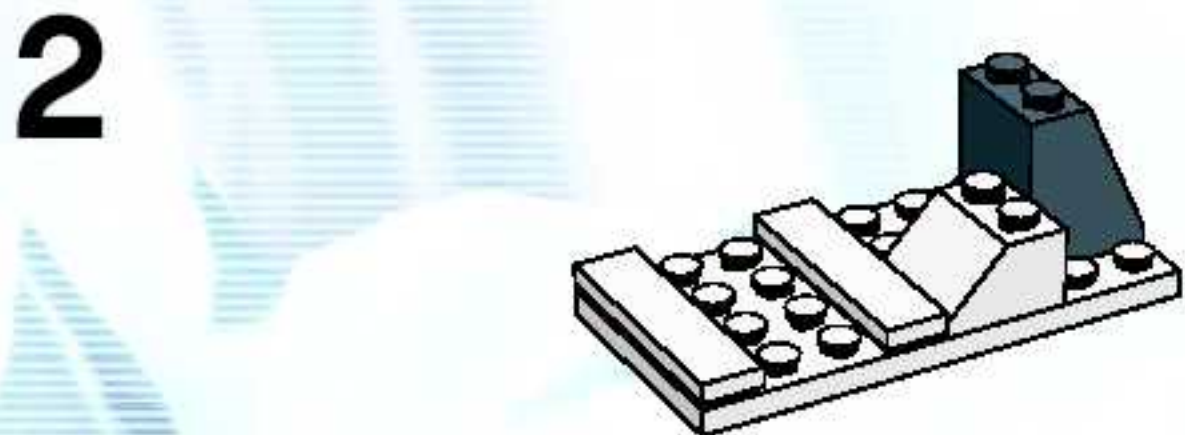
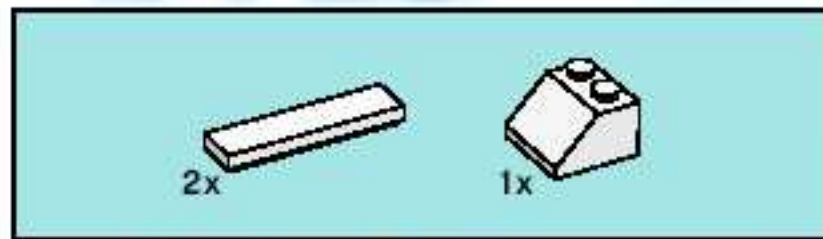
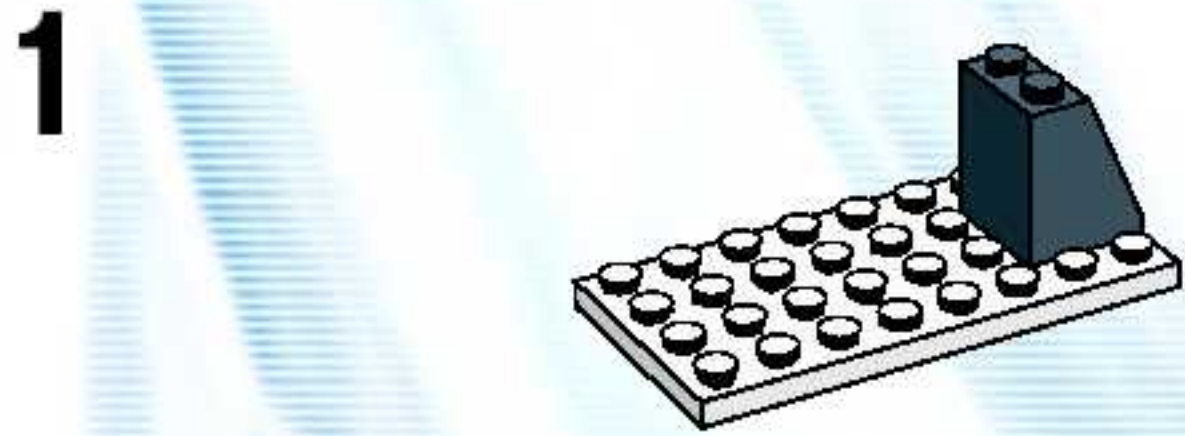
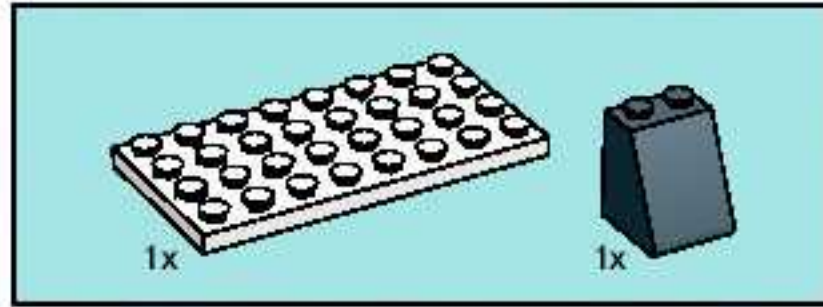
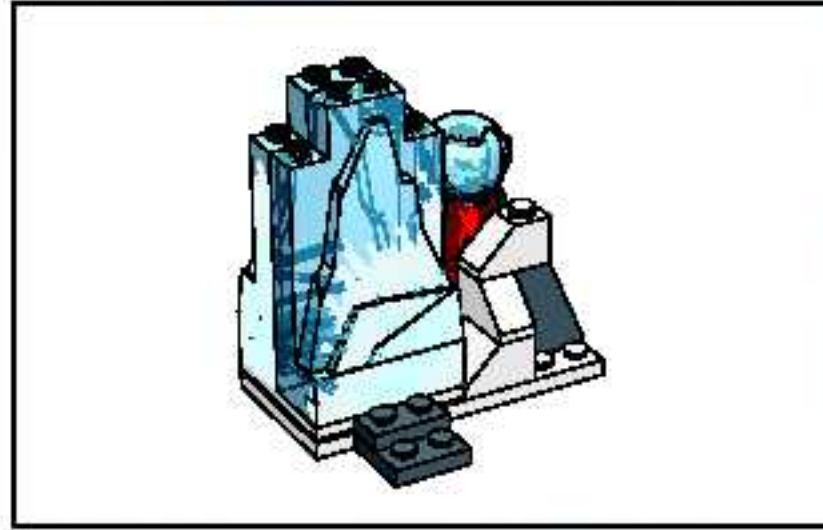


3

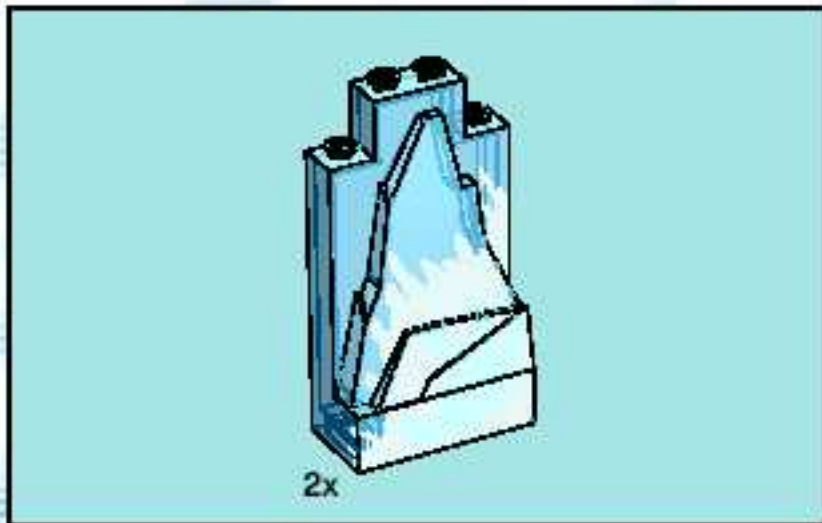


2x

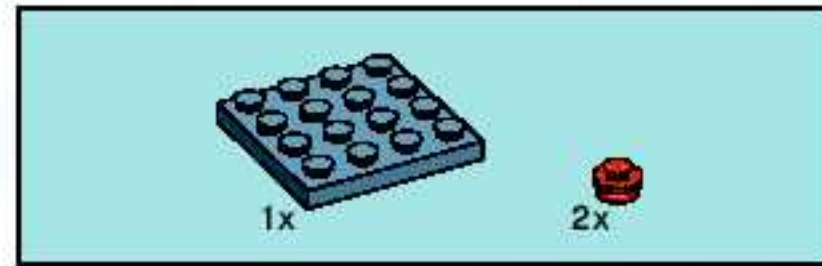




5



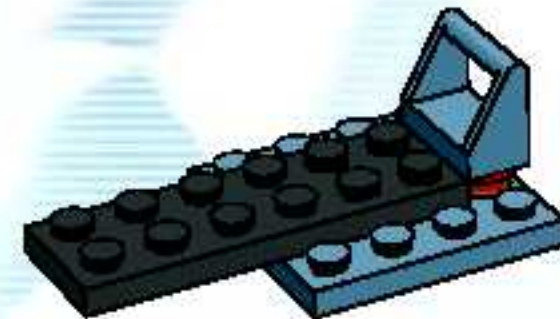
6

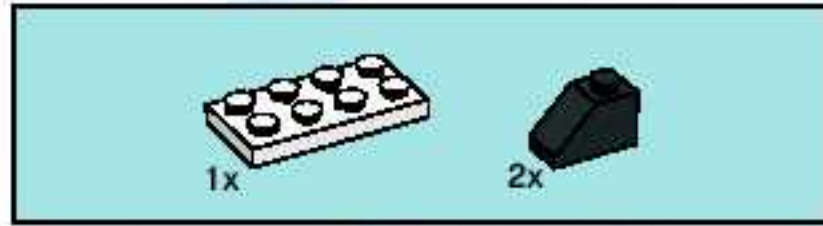


1

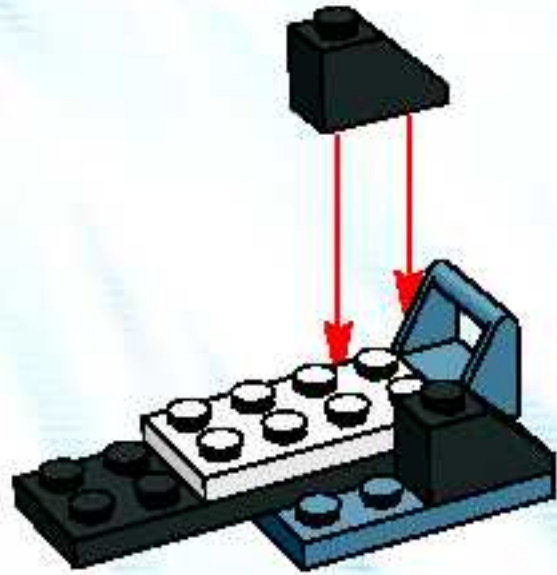


2

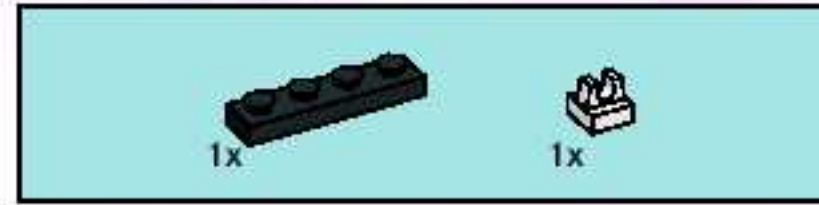
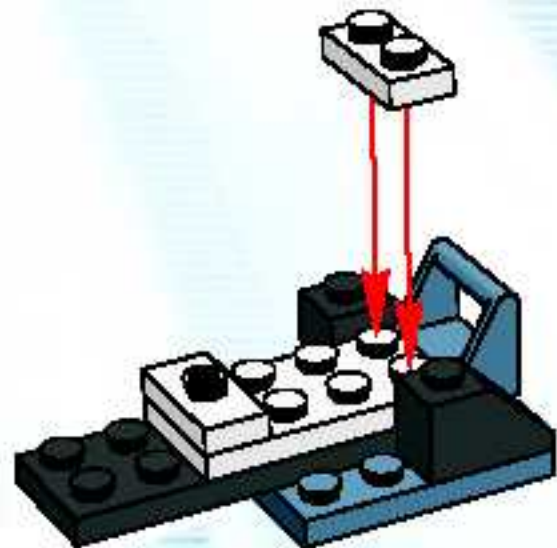




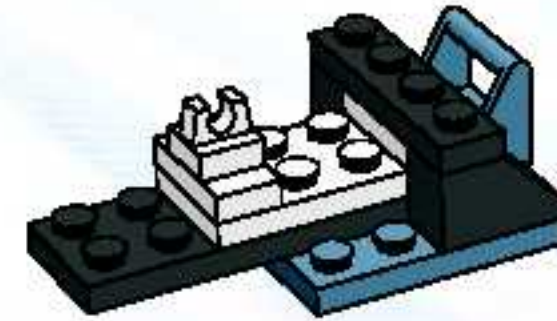
3



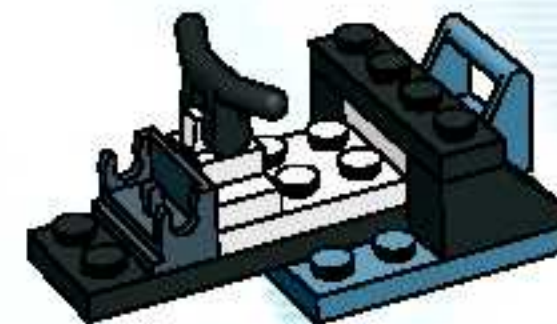
4

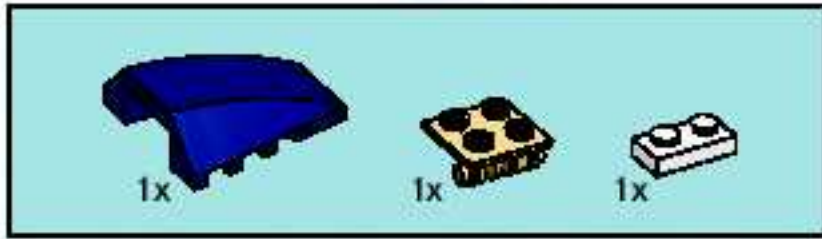


5

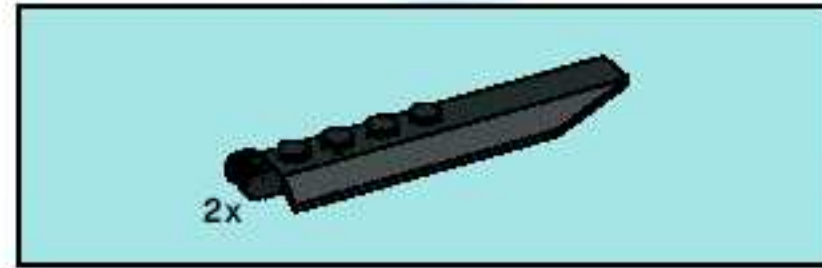
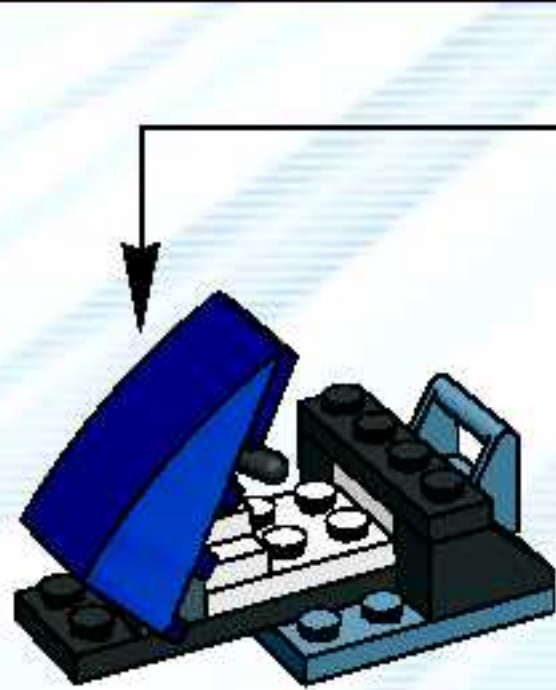
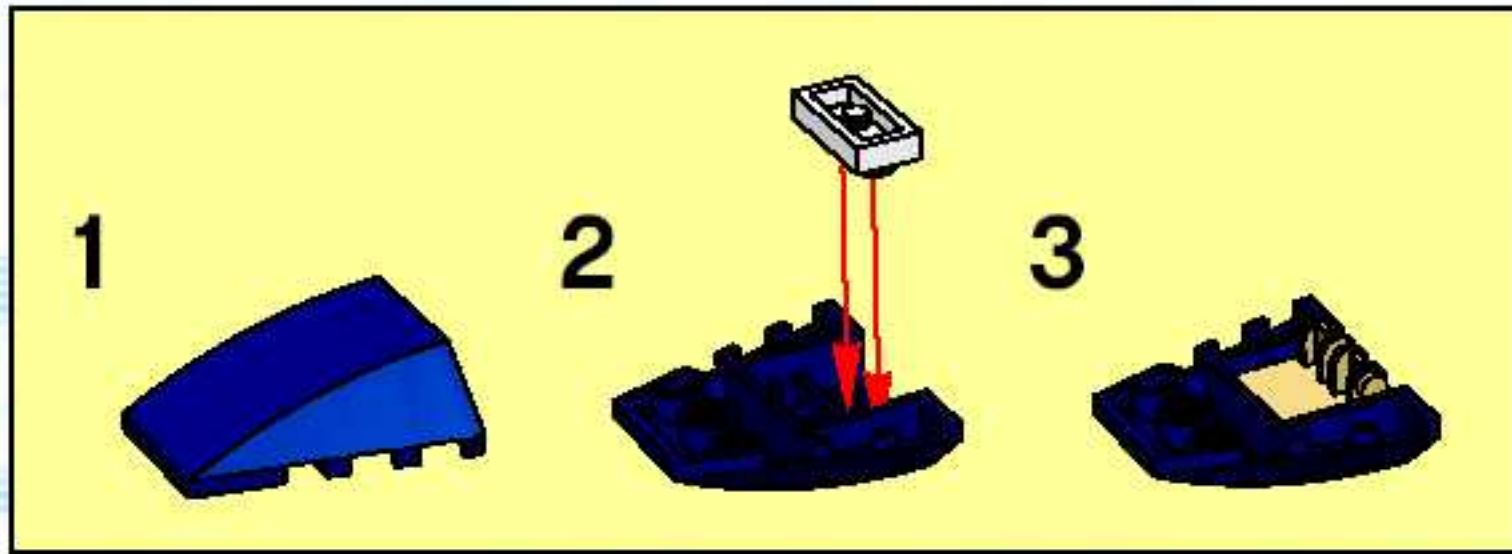


6





7



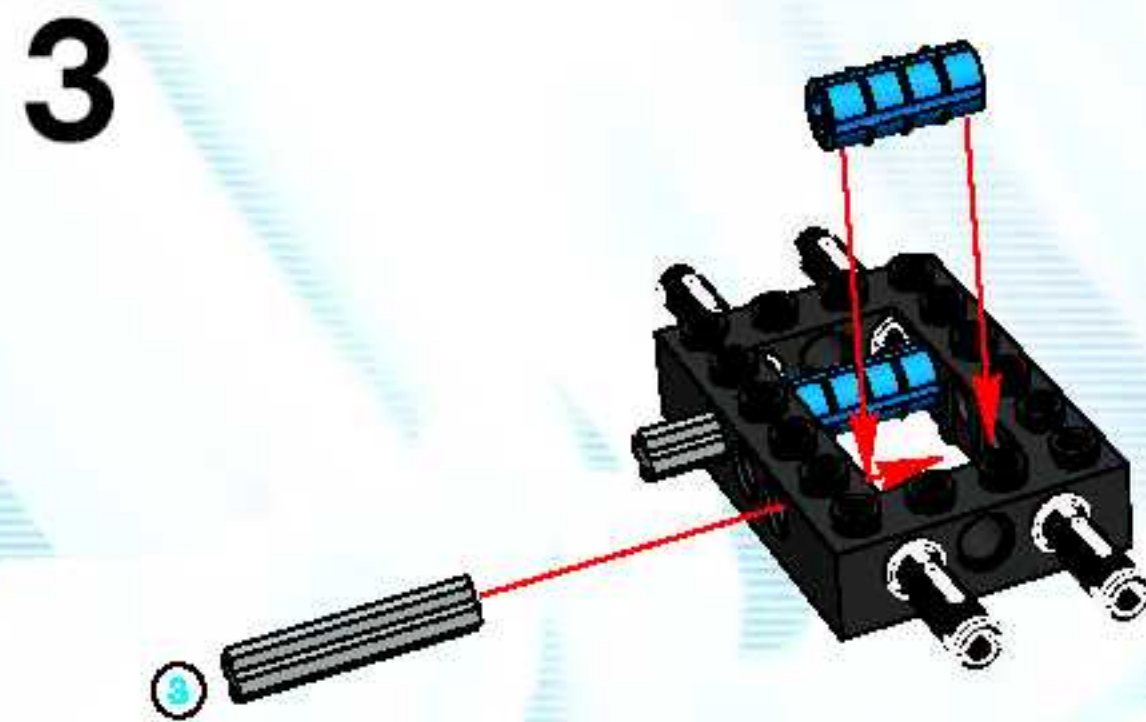
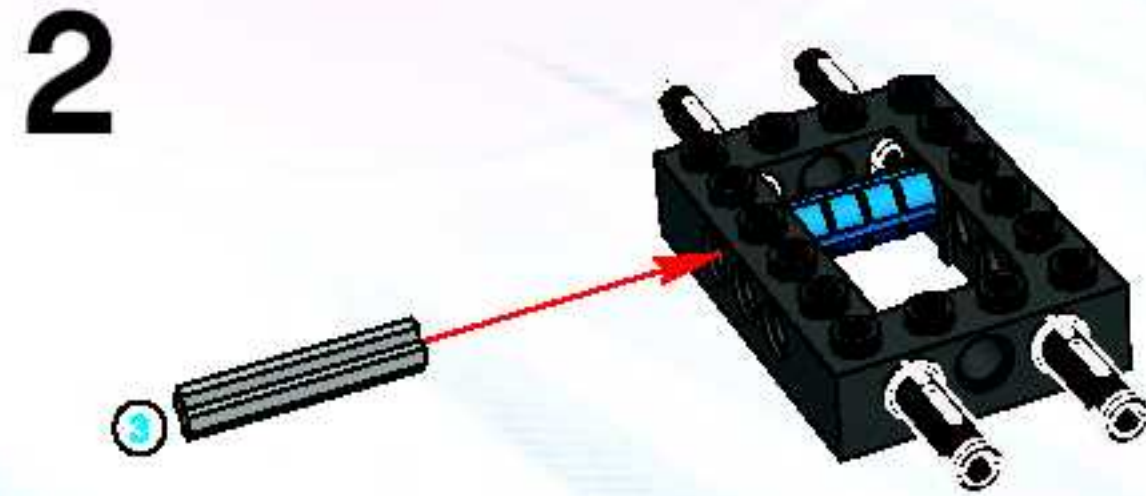
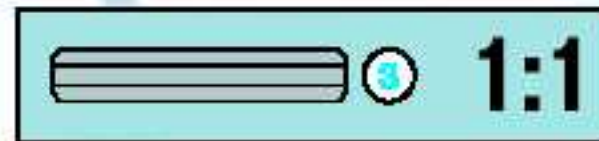
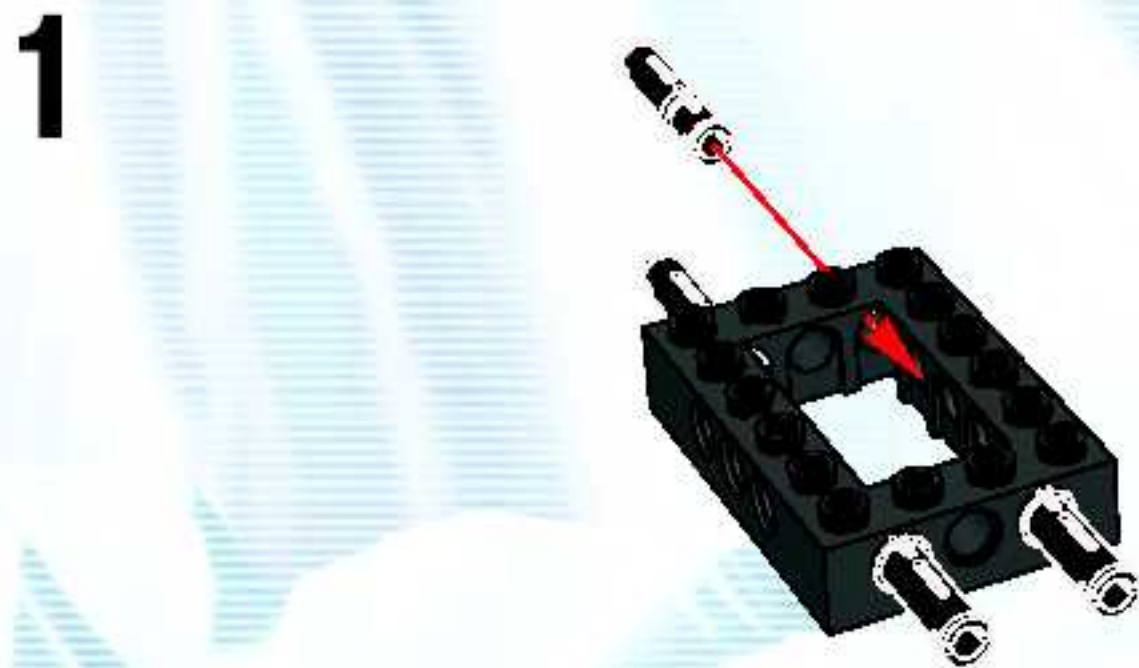
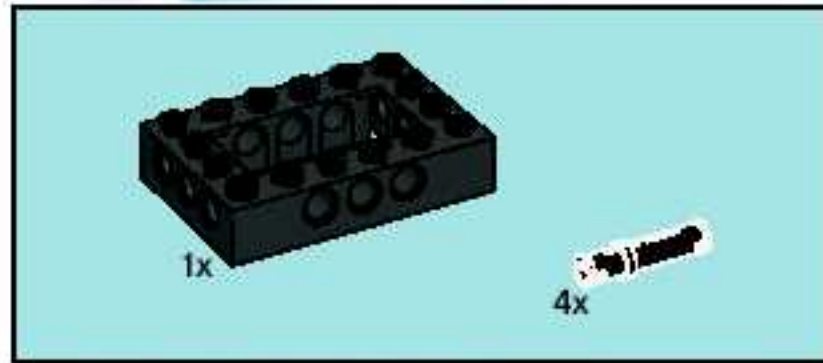
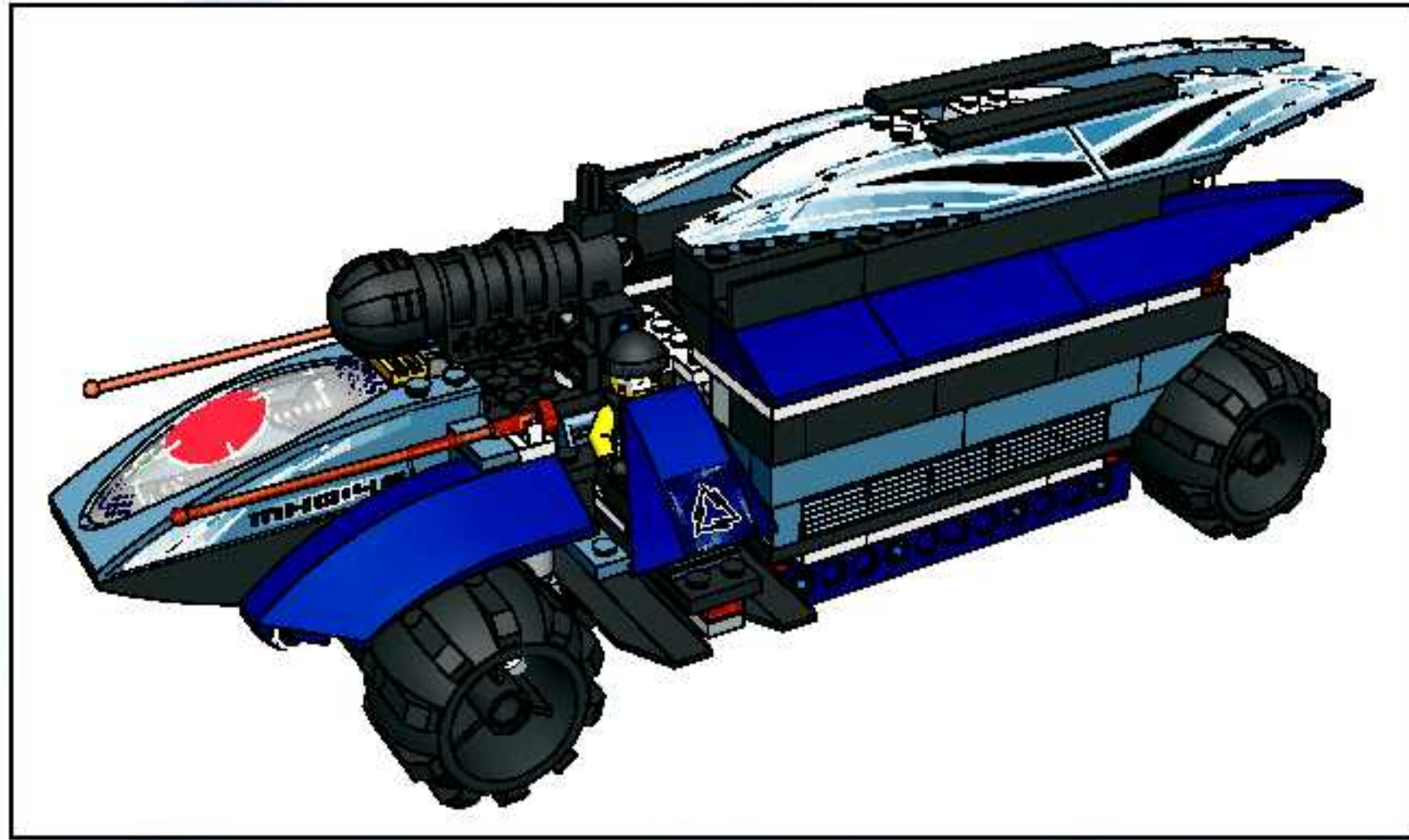
8



2x

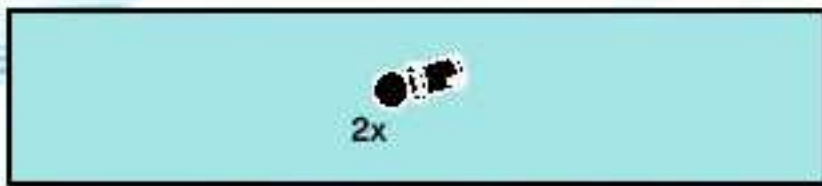
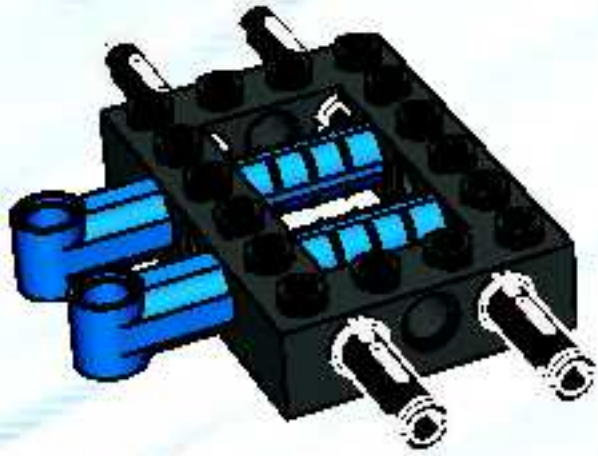




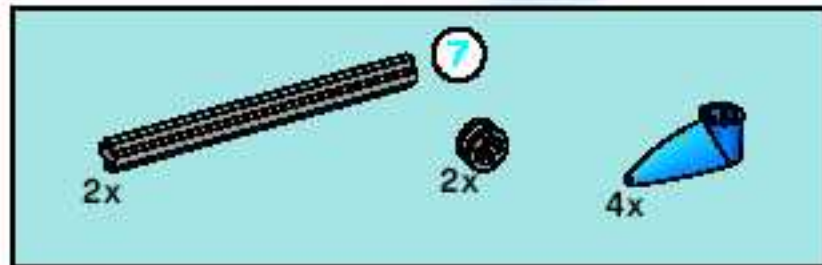
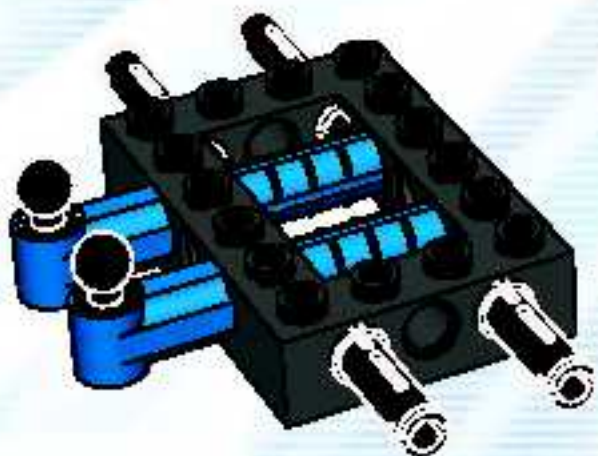




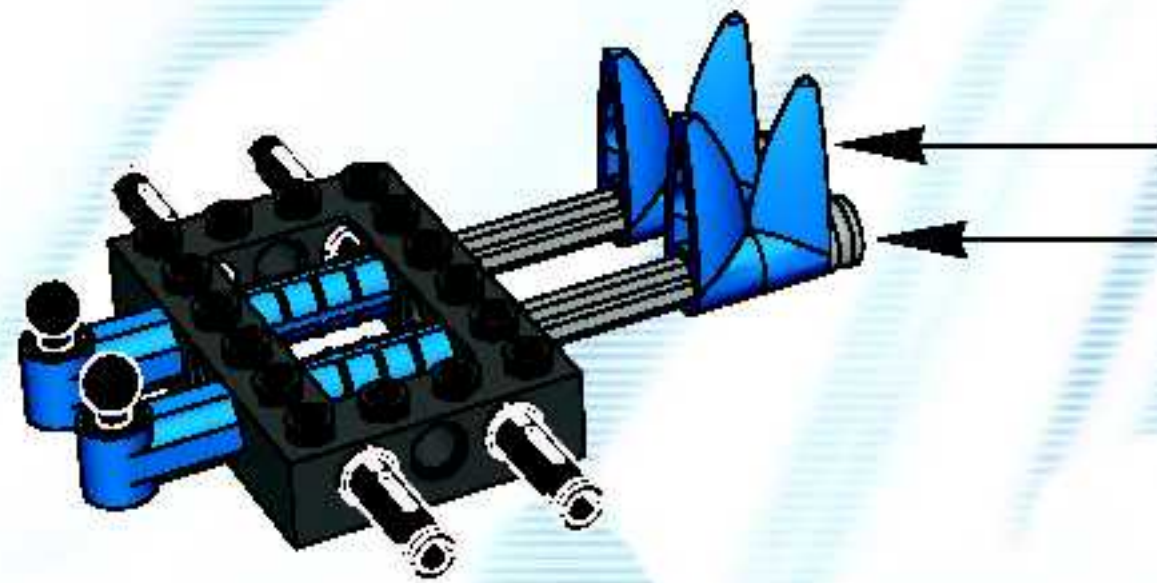
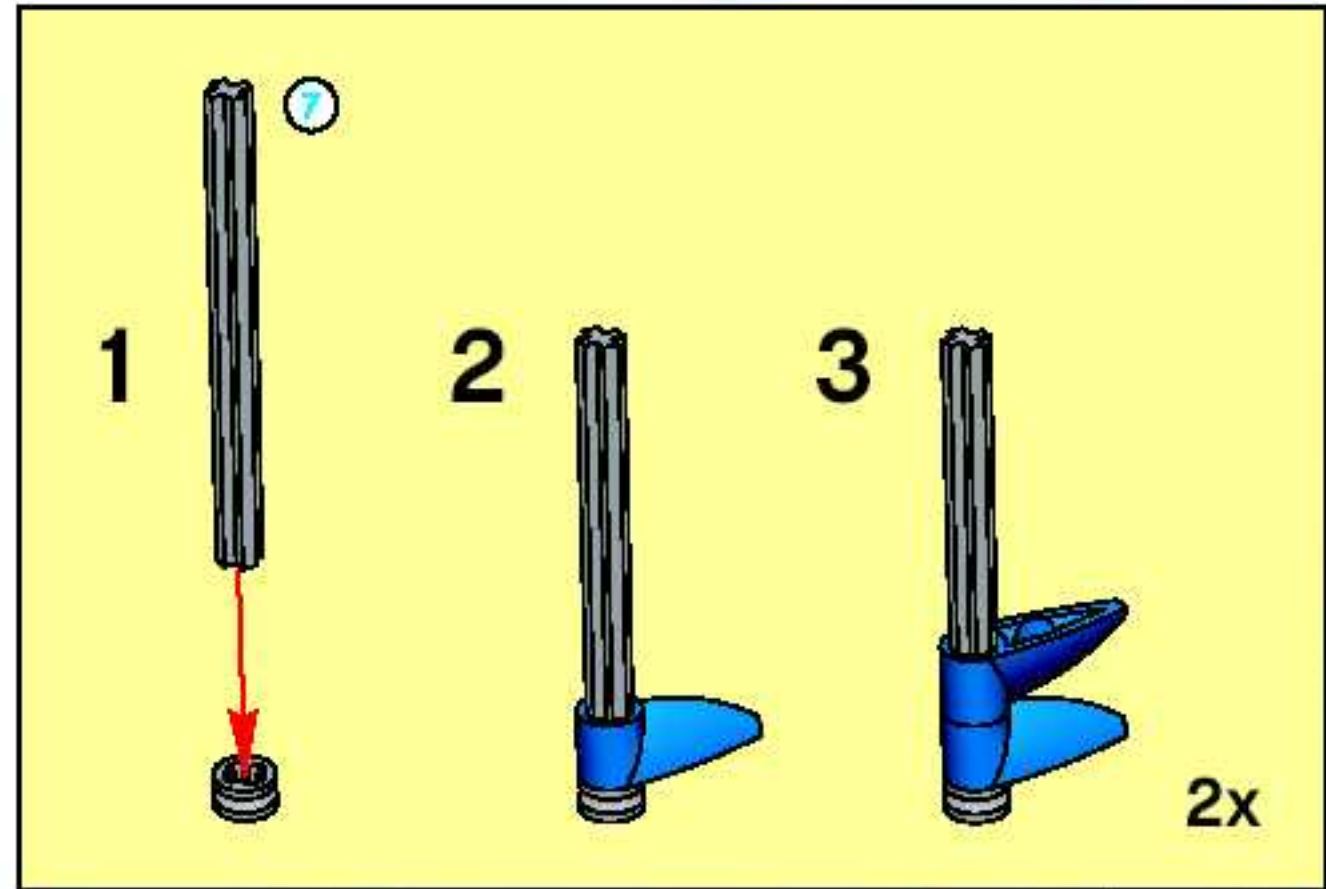
4

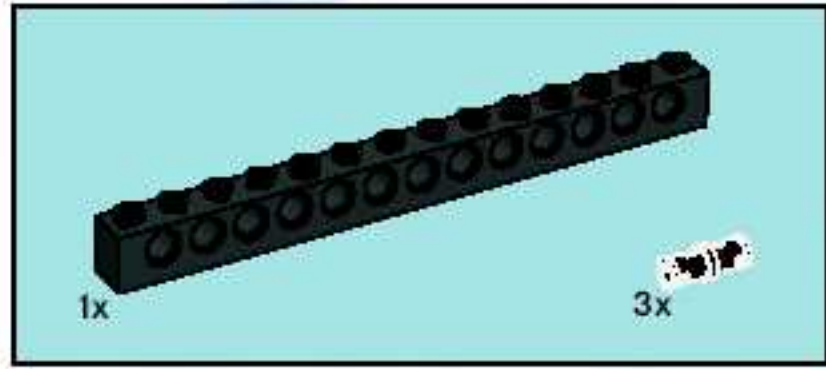


5

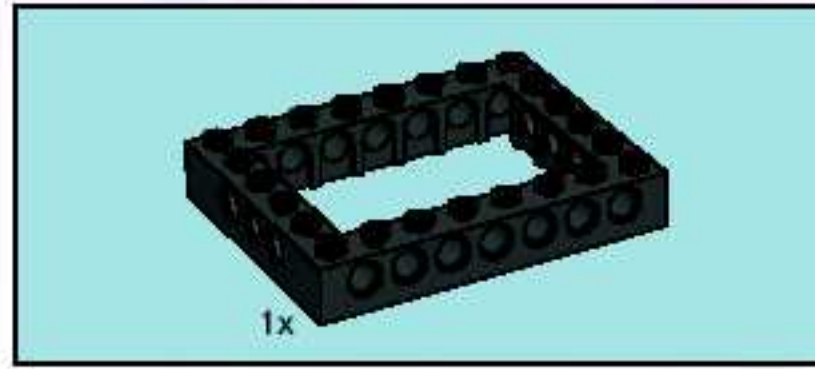
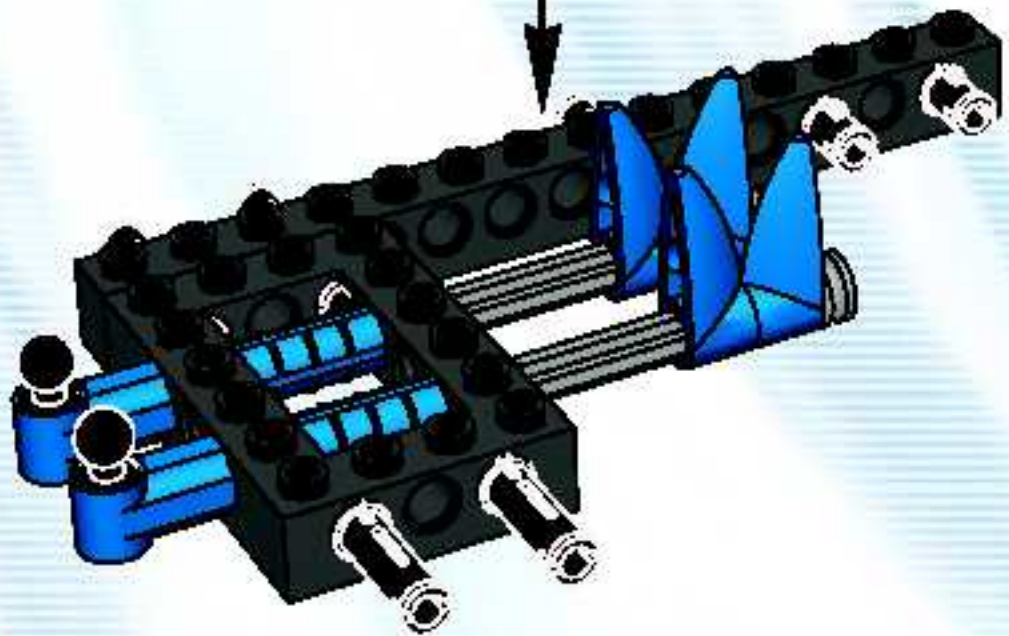
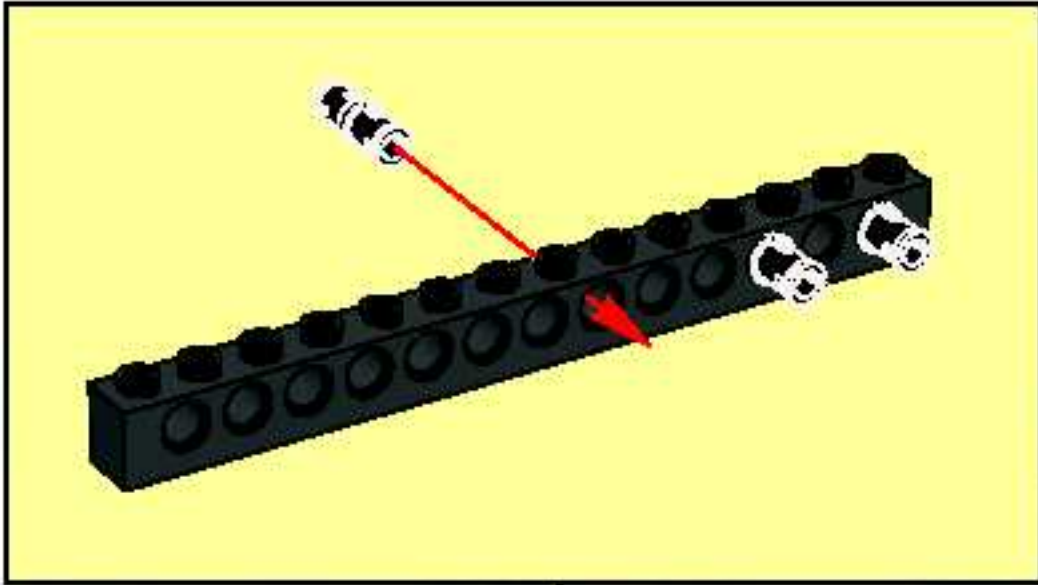


6

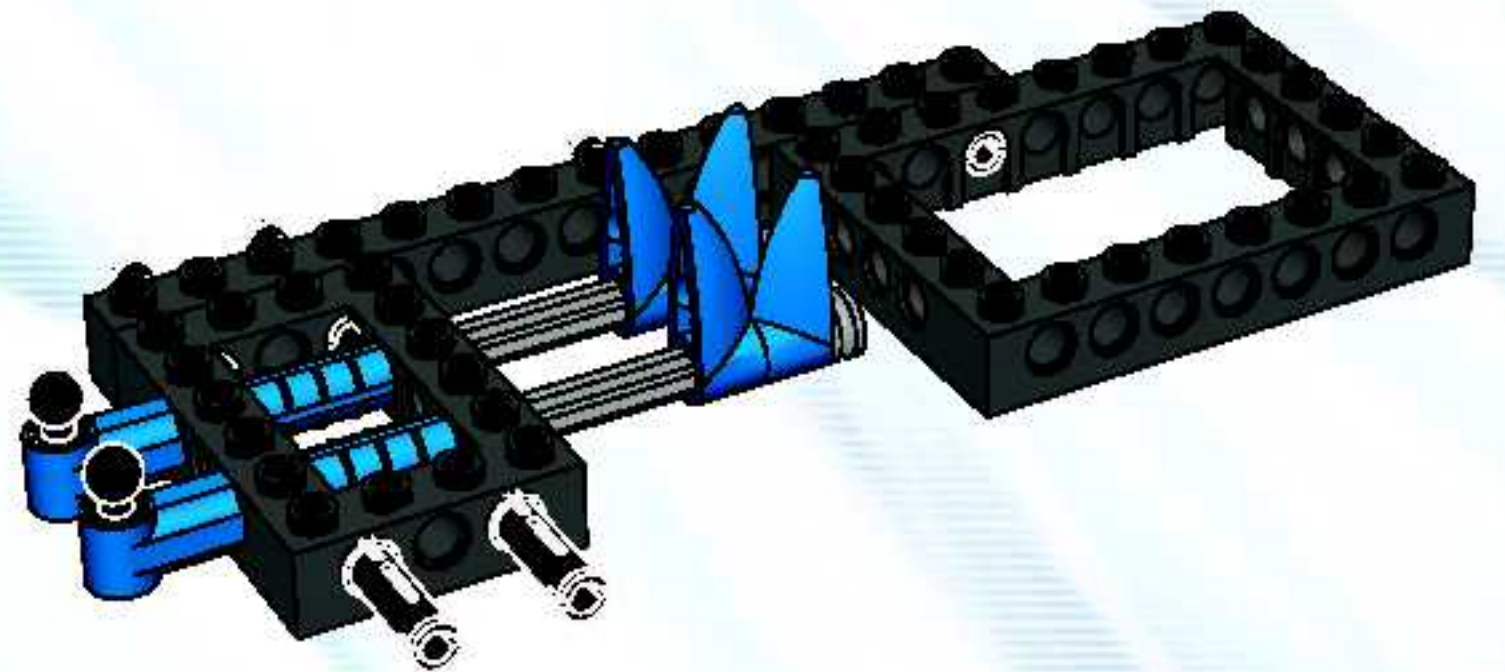


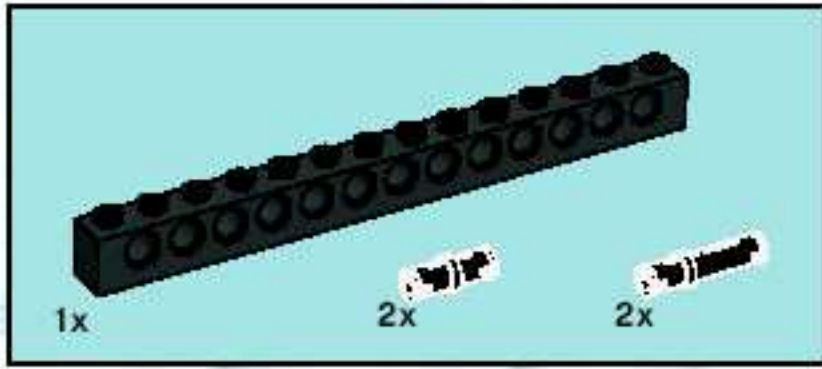


7

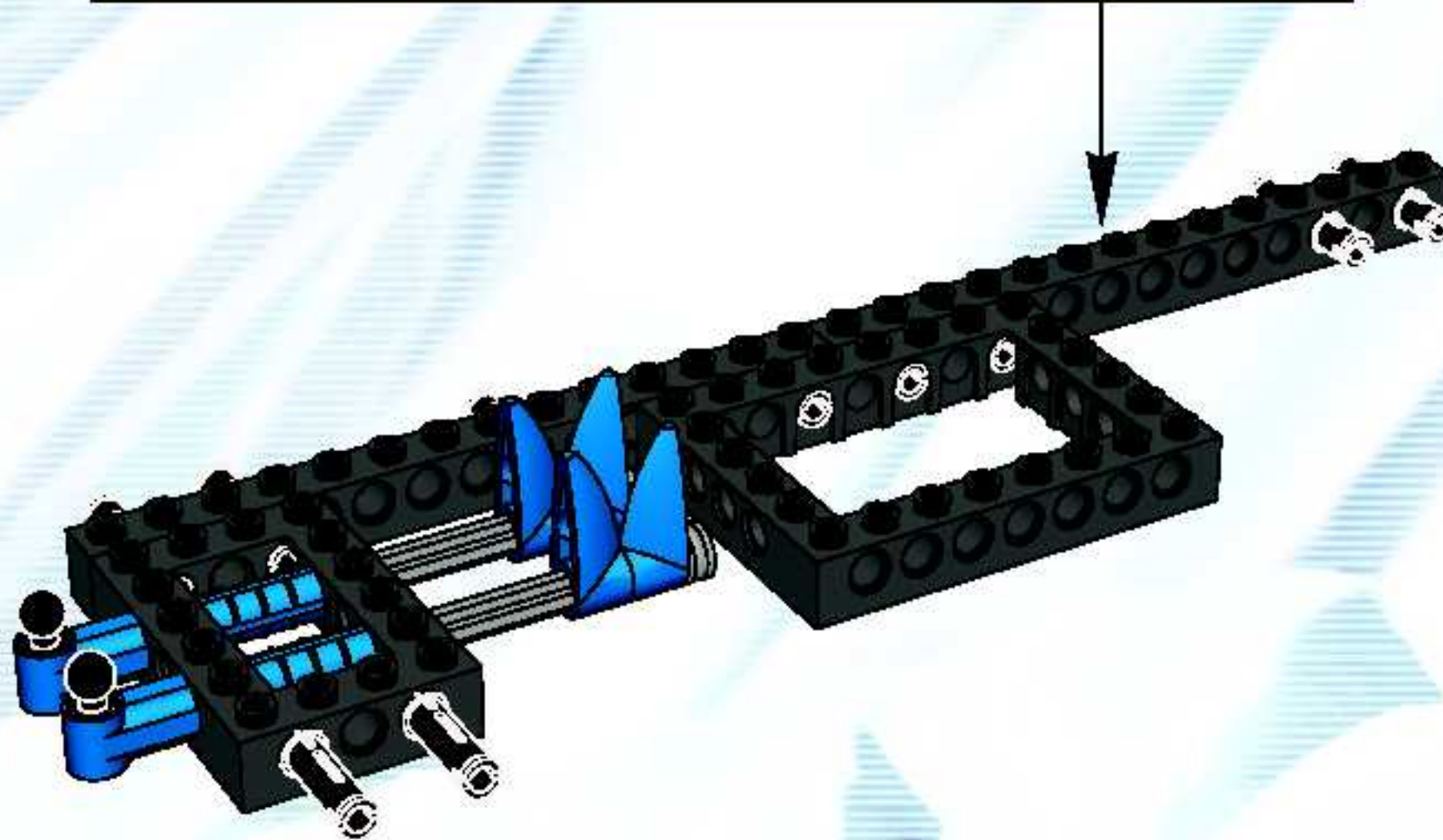
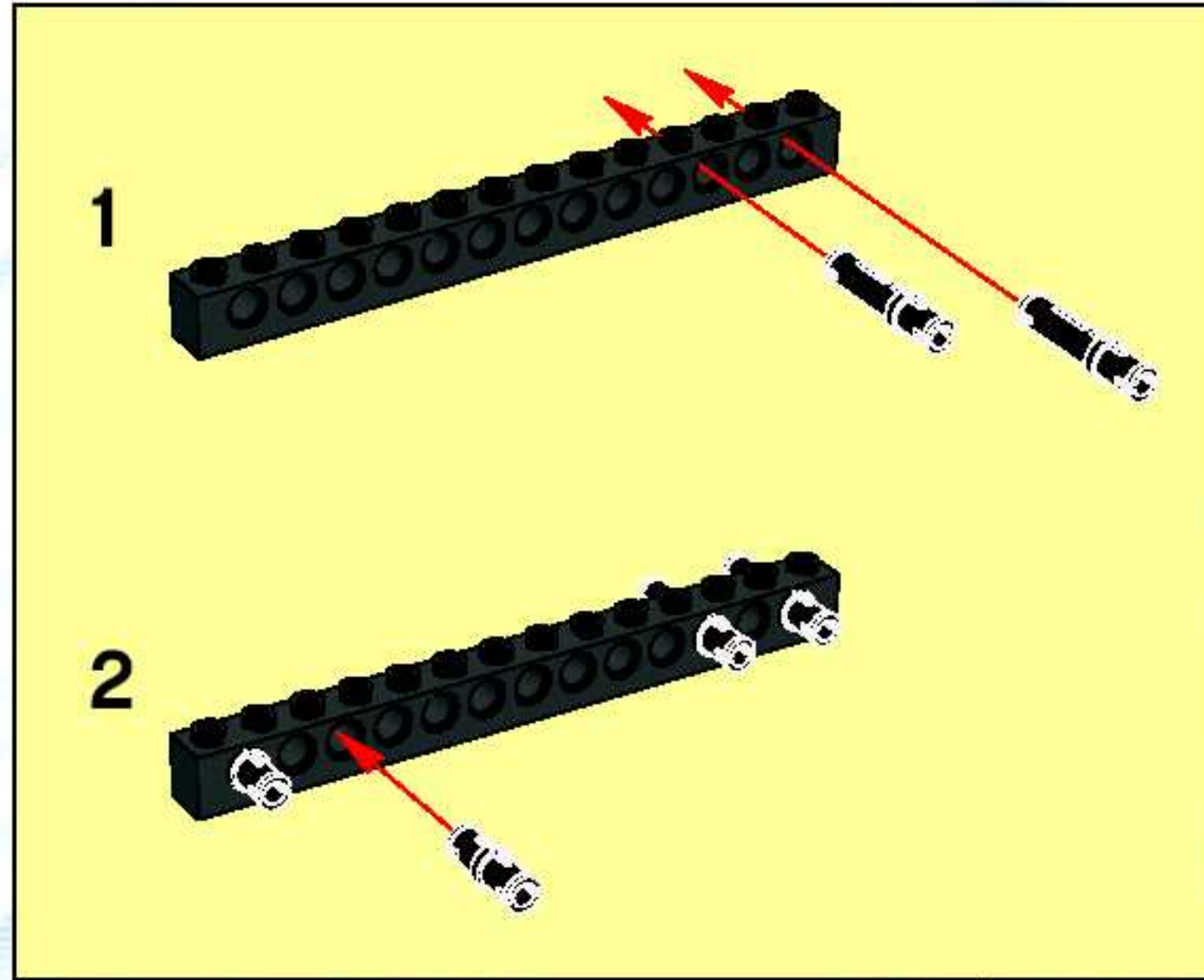


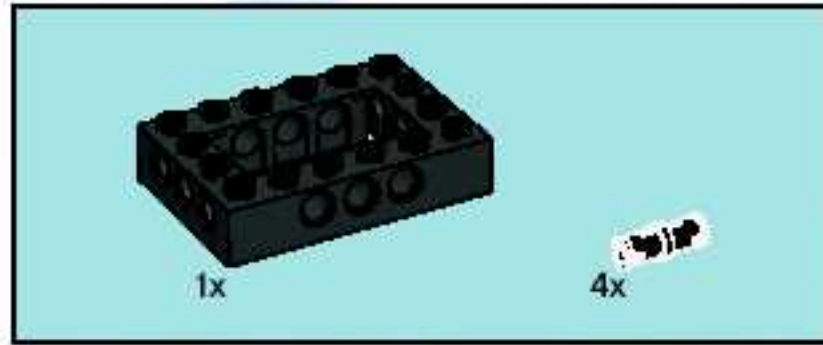
8



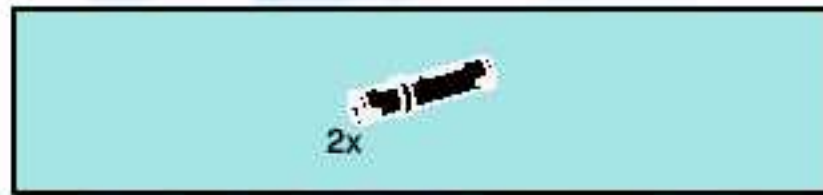
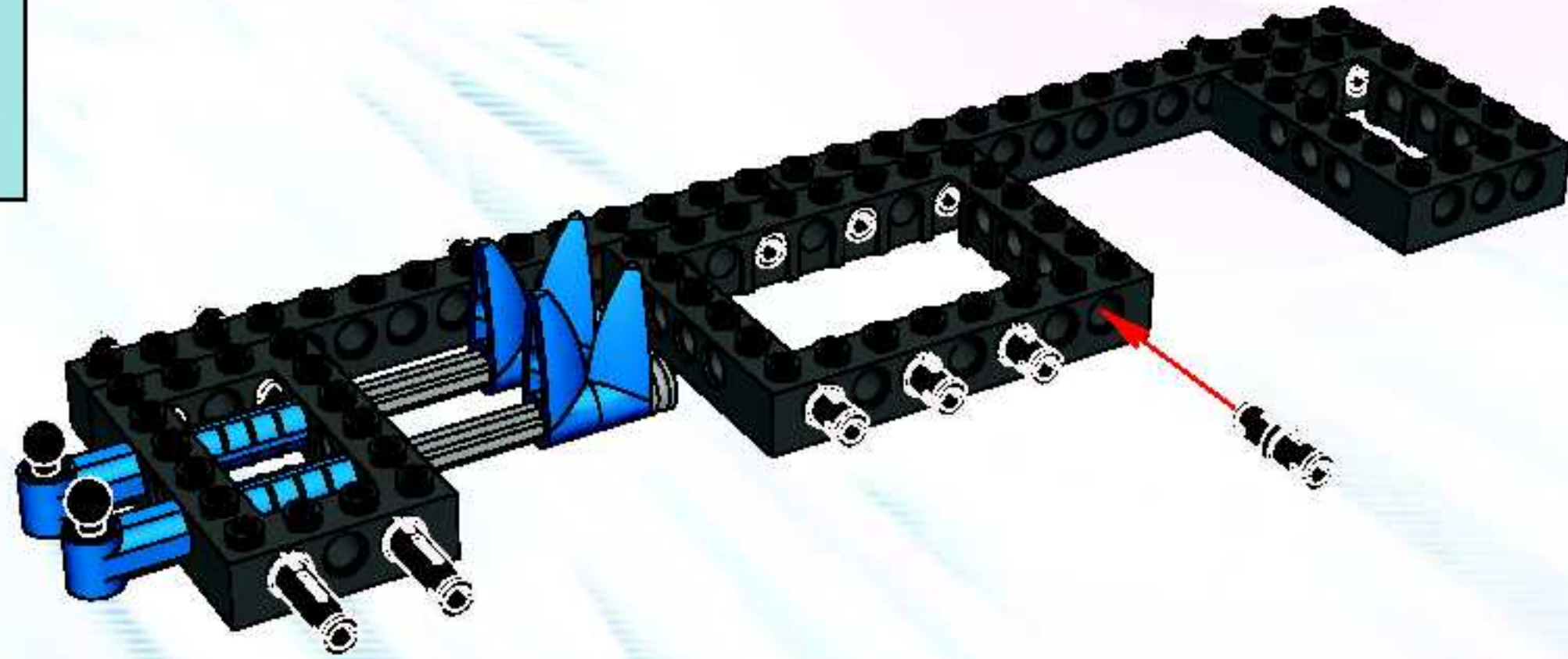


9

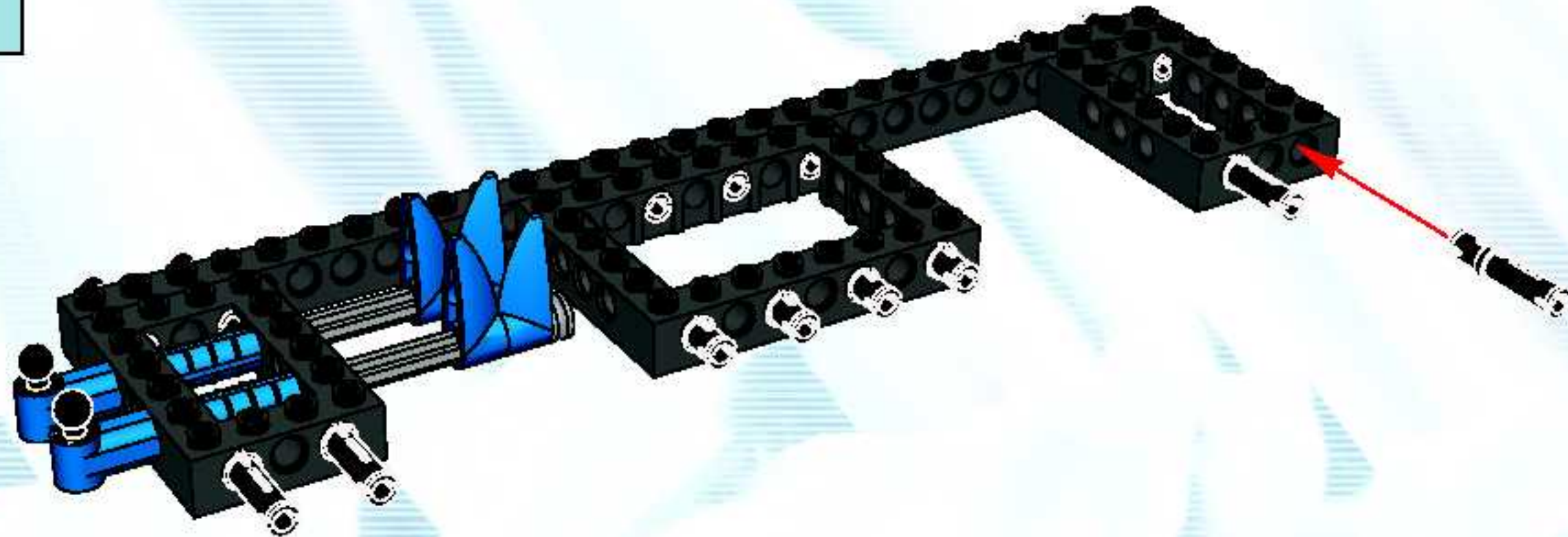


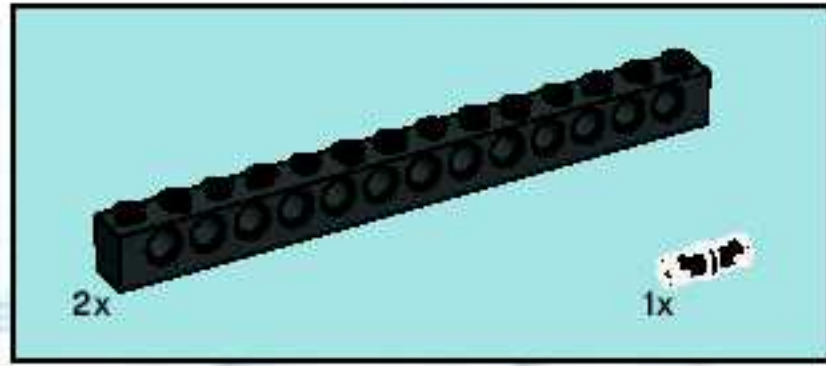


10

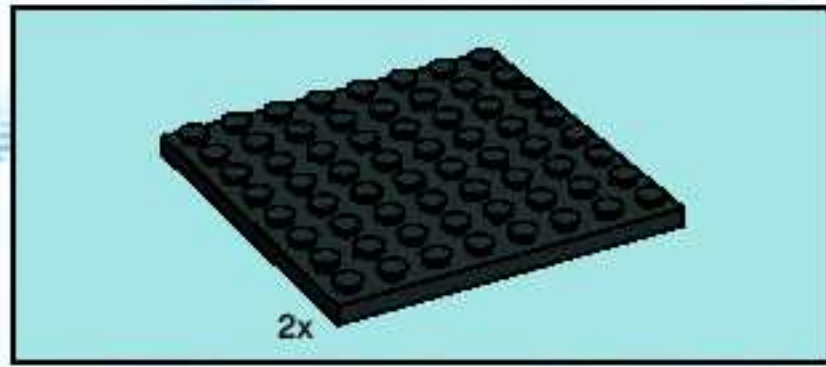
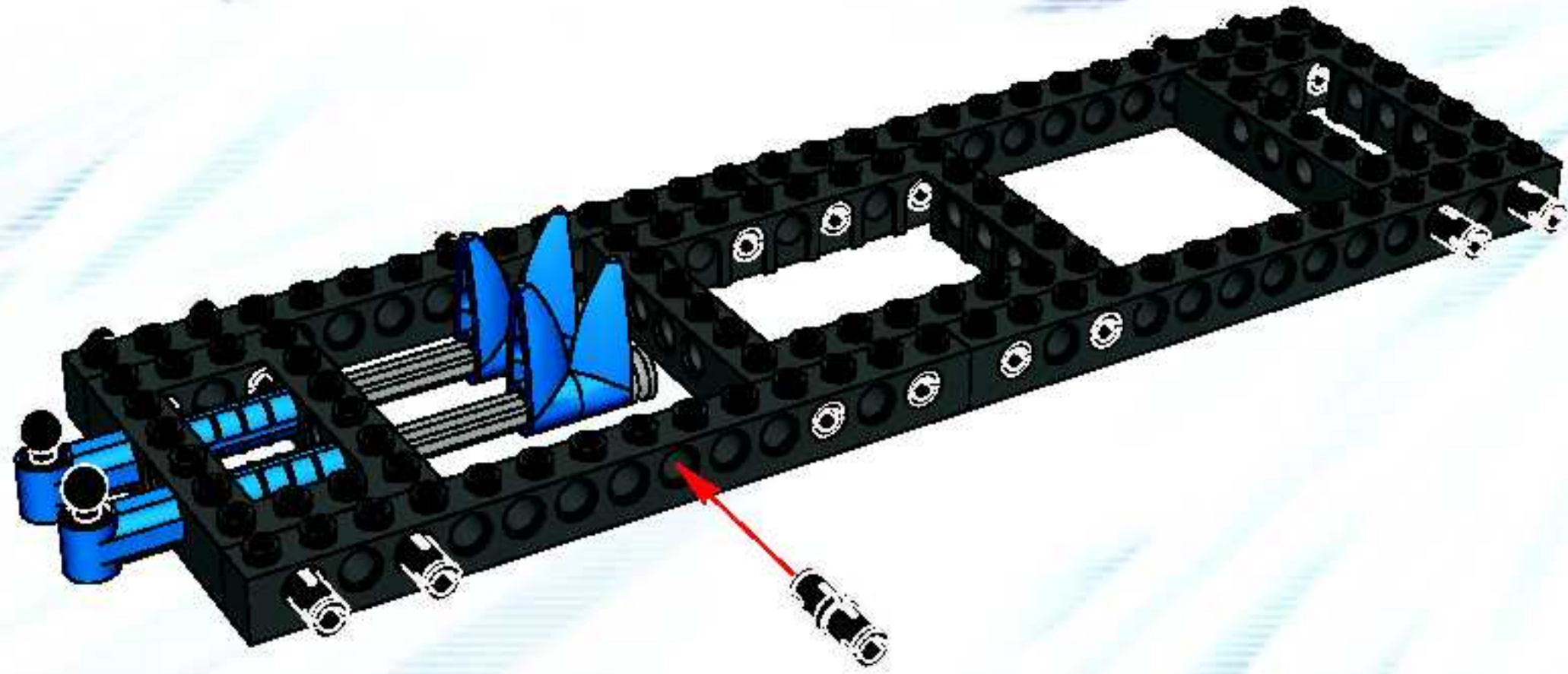


11

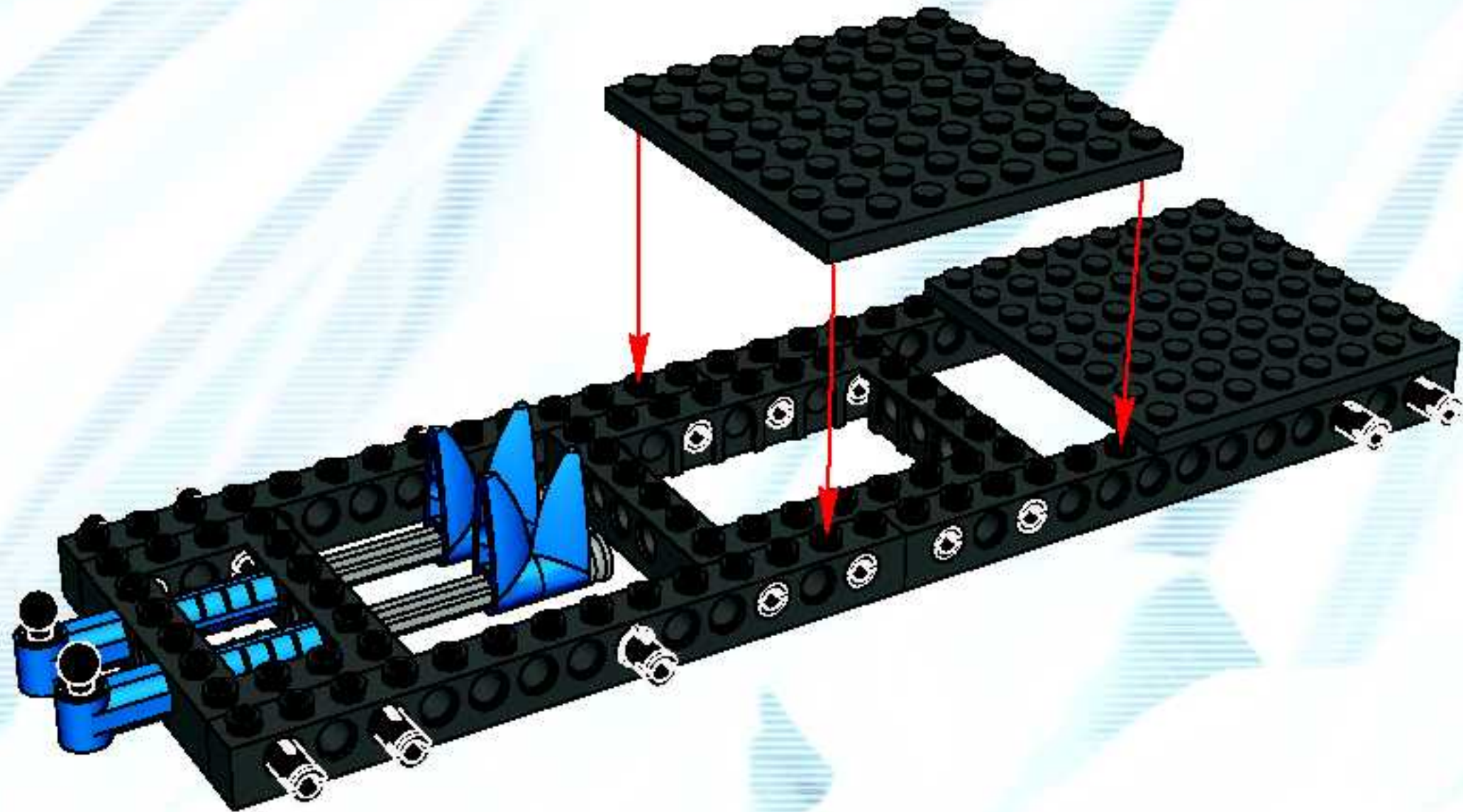


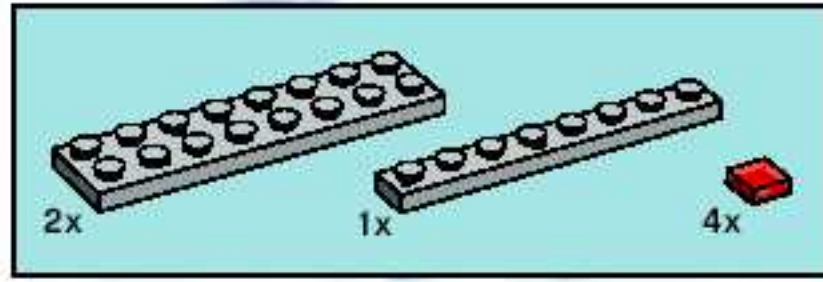


12

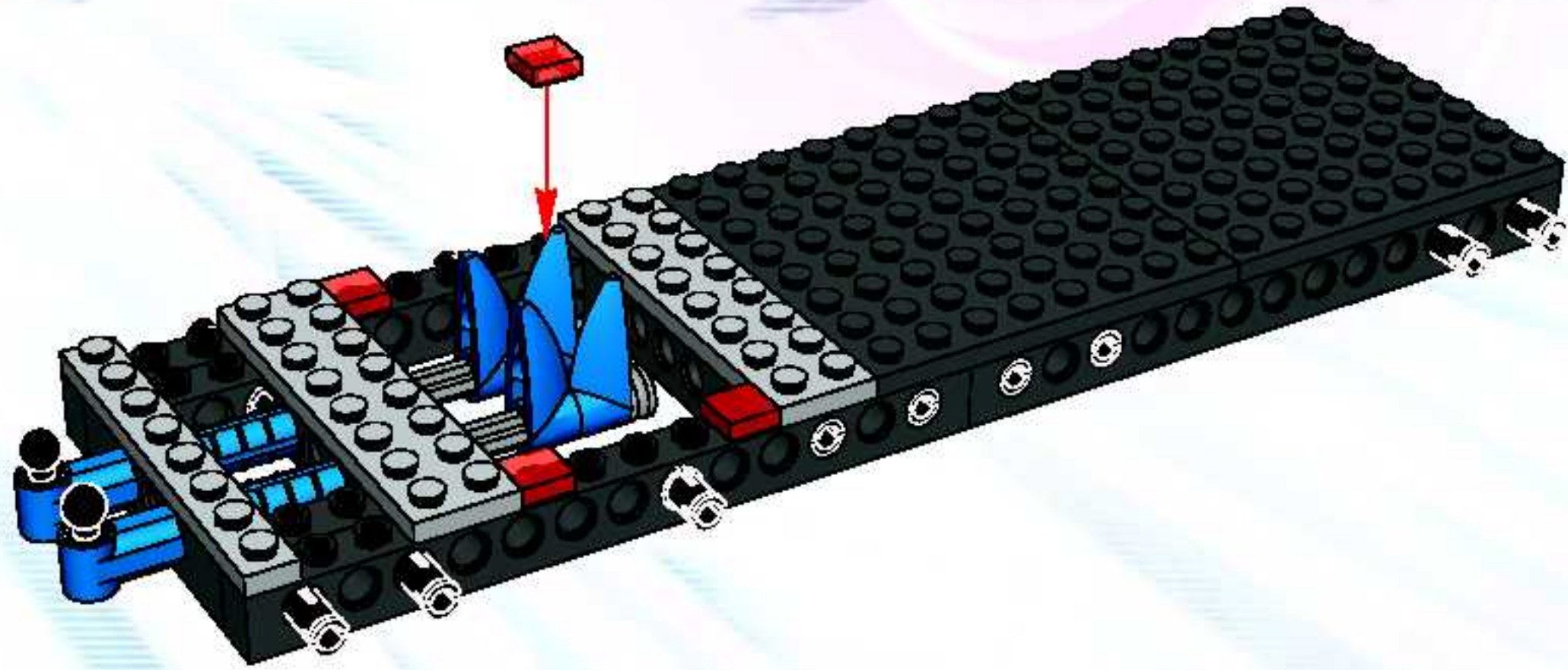


13

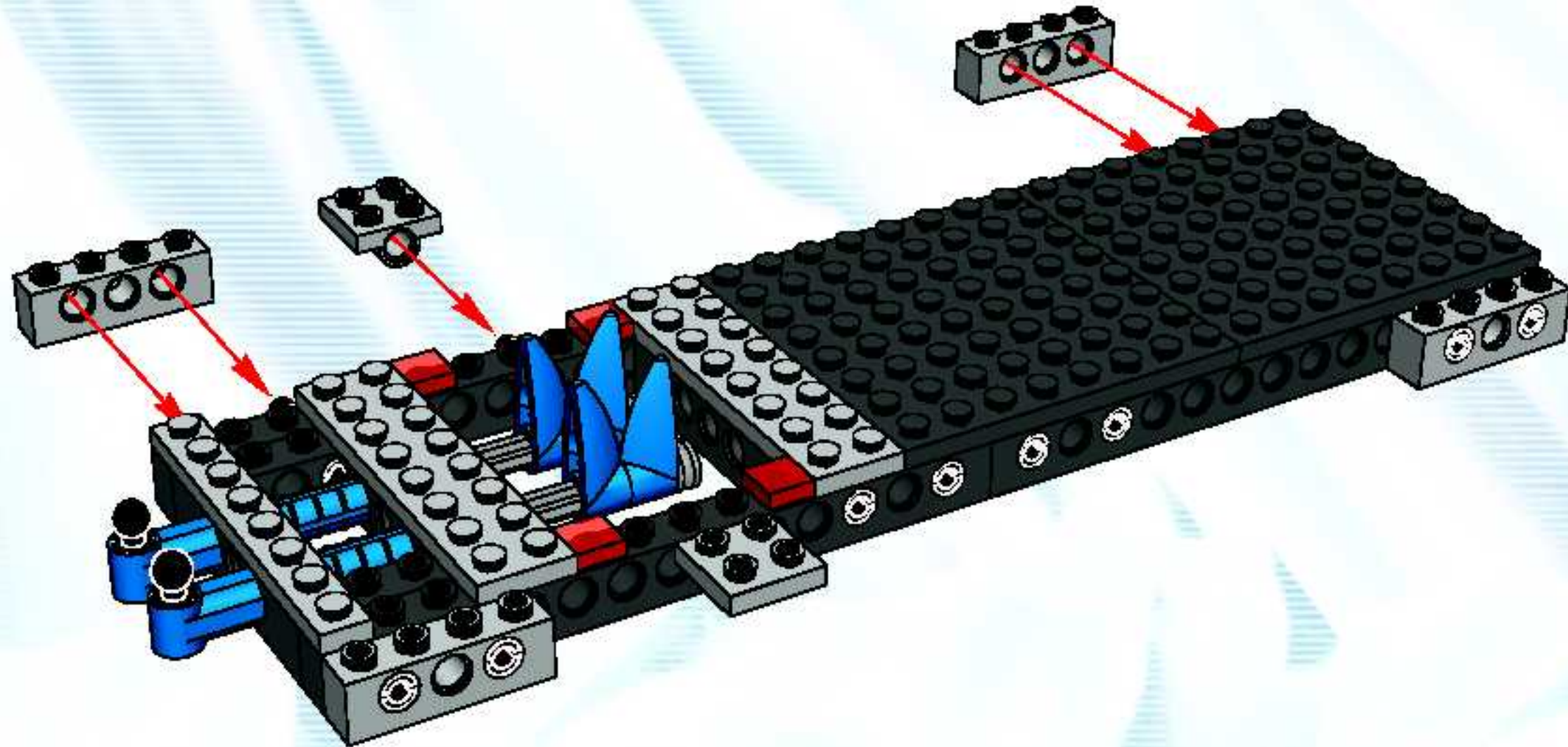


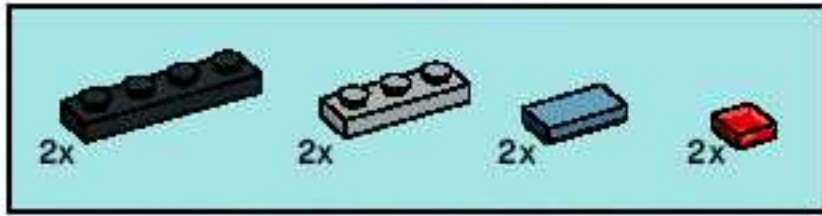


14

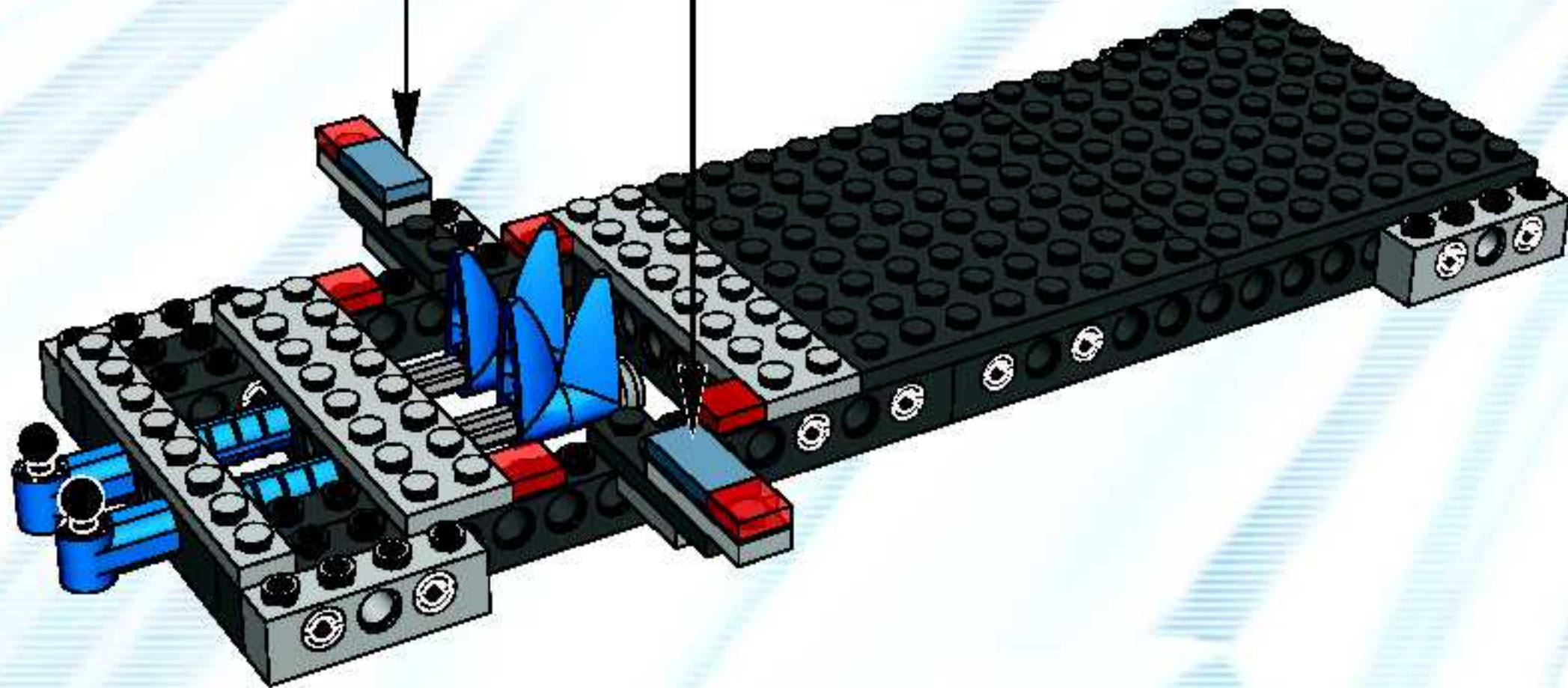
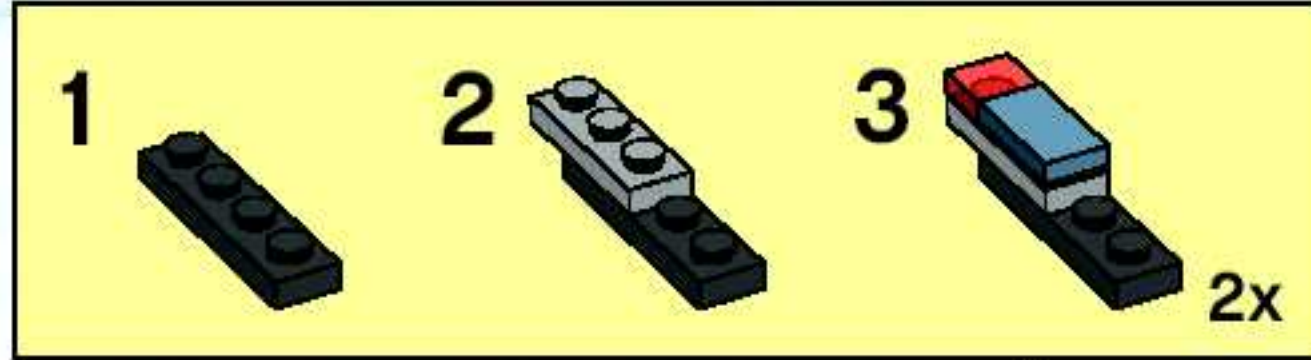


15

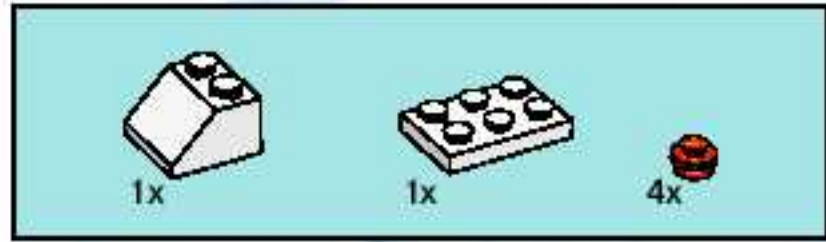




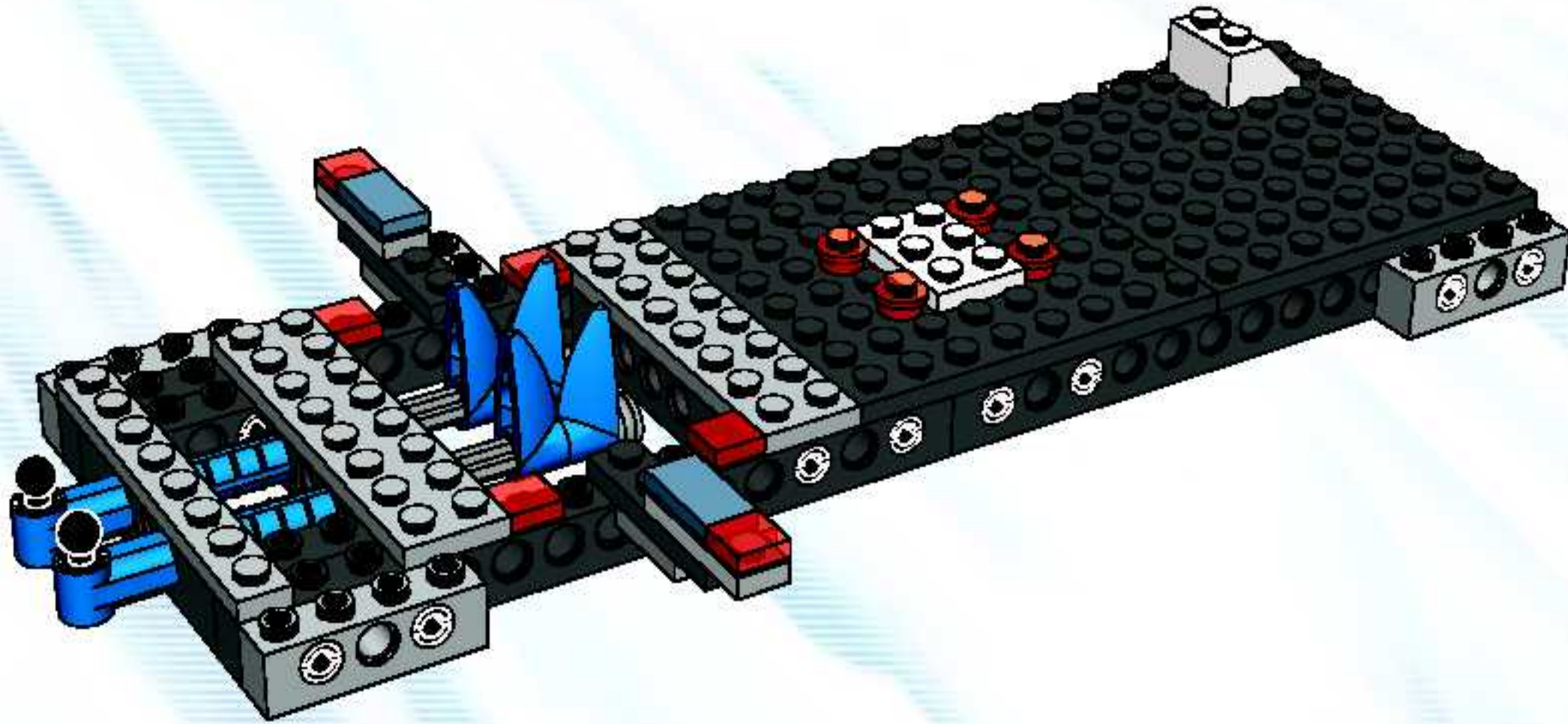
16

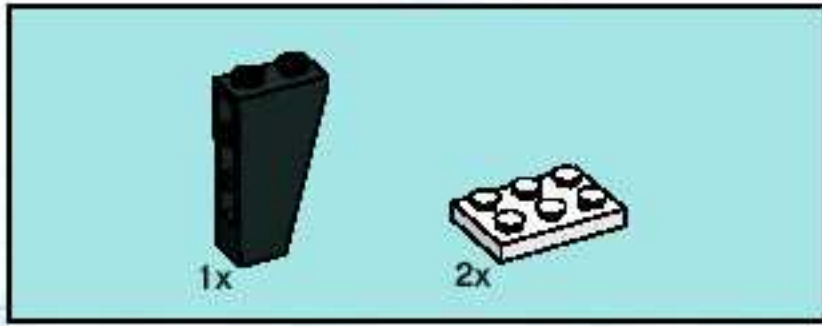




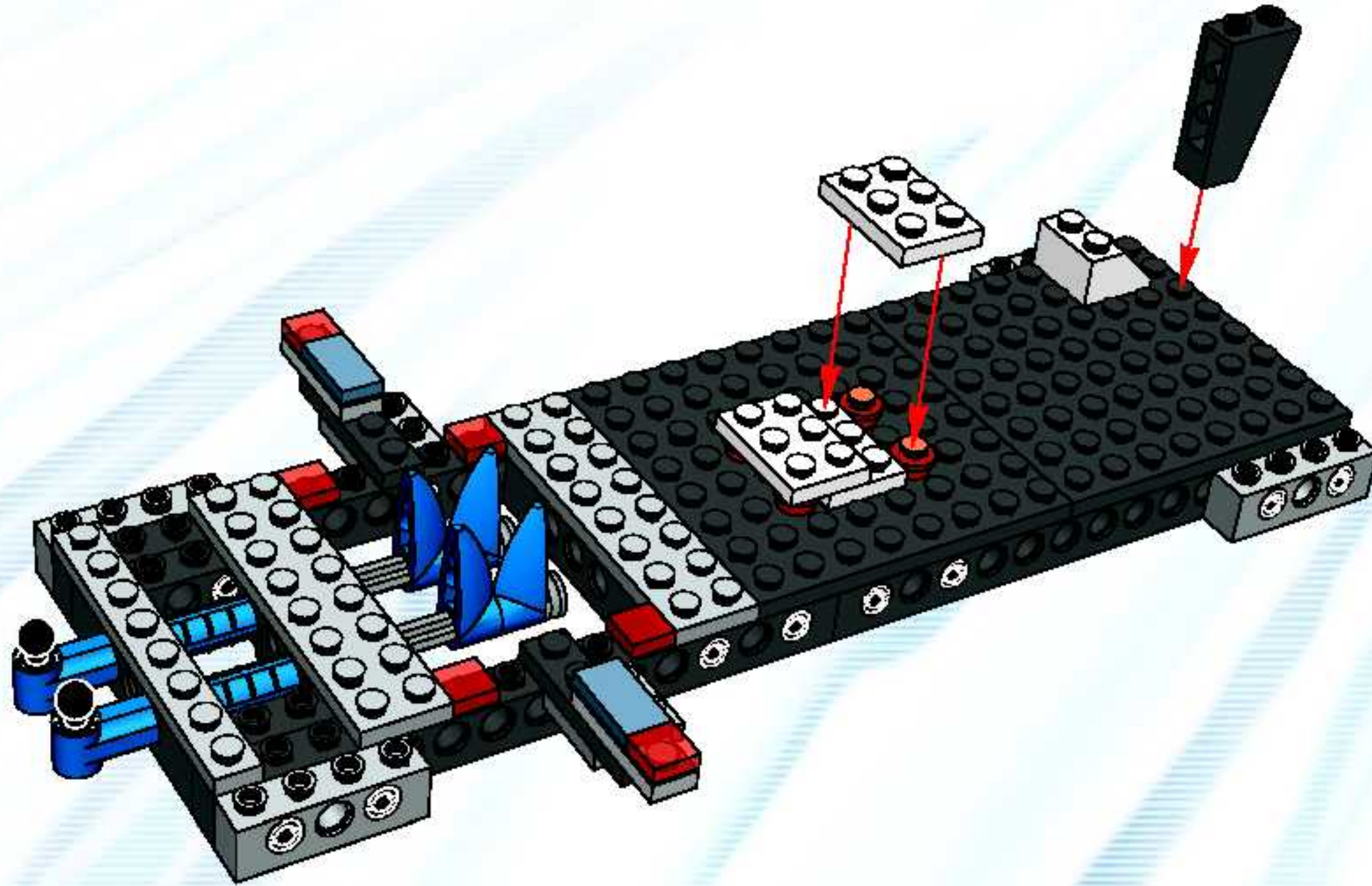


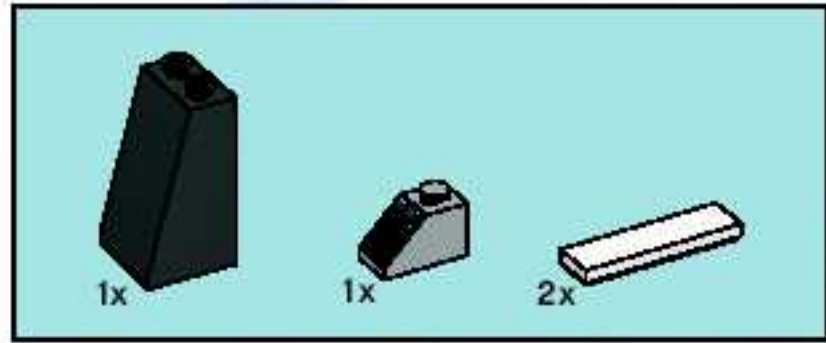
17



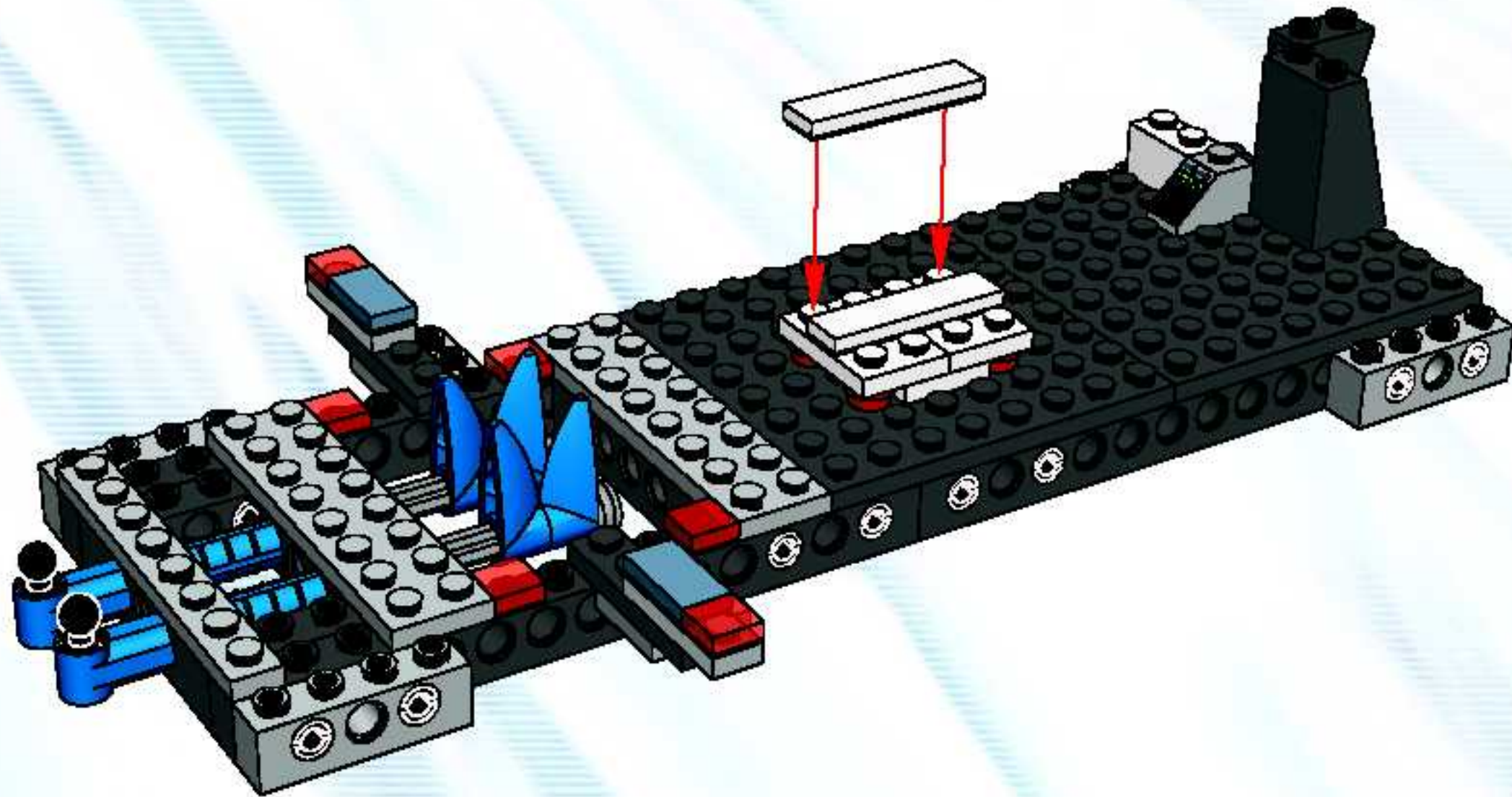


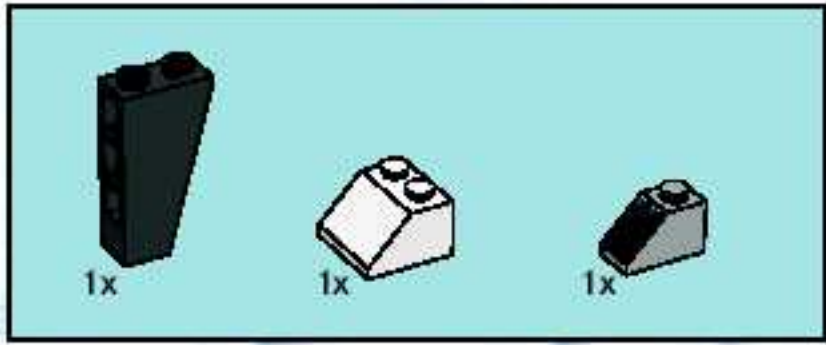
18



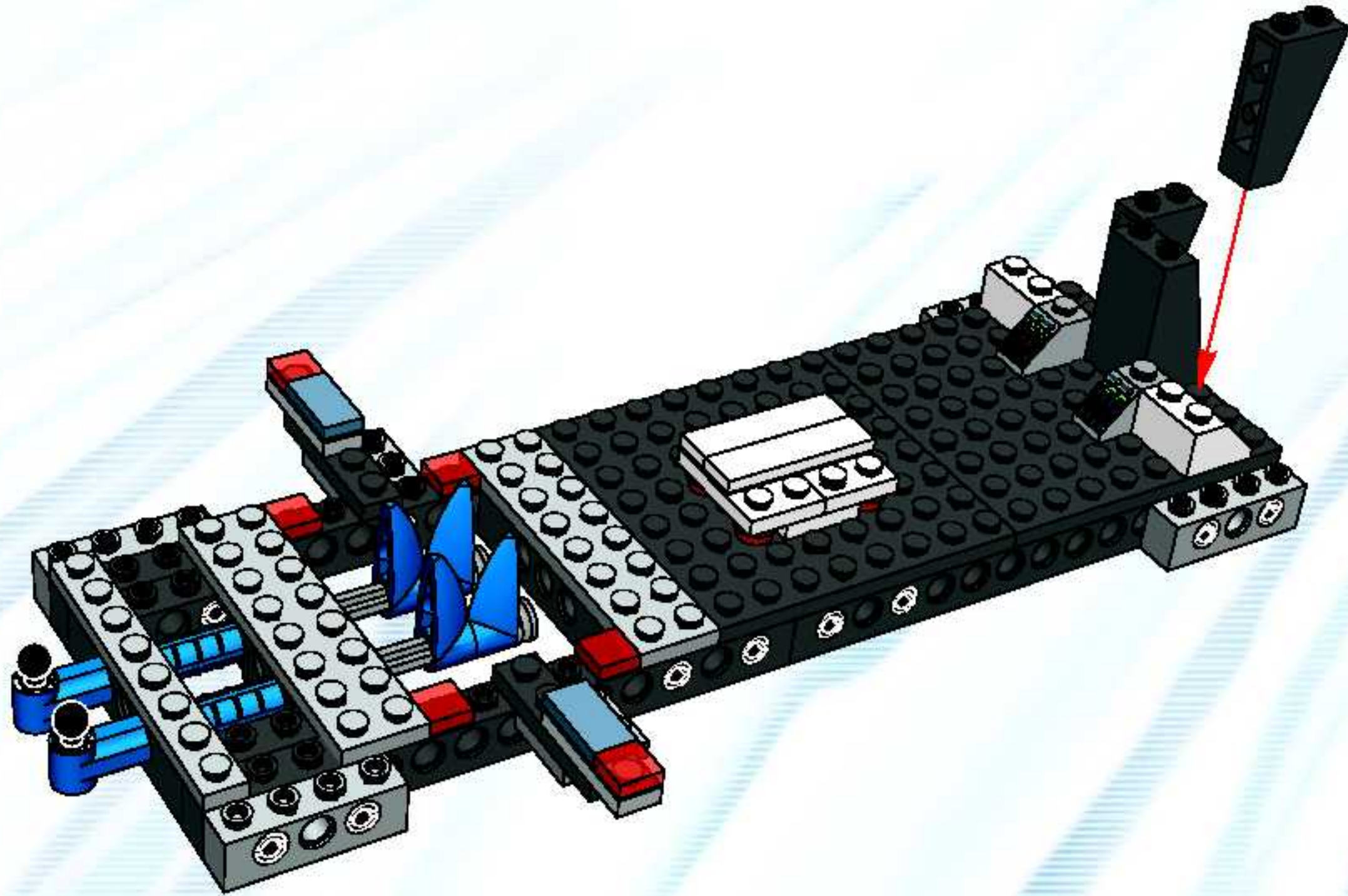


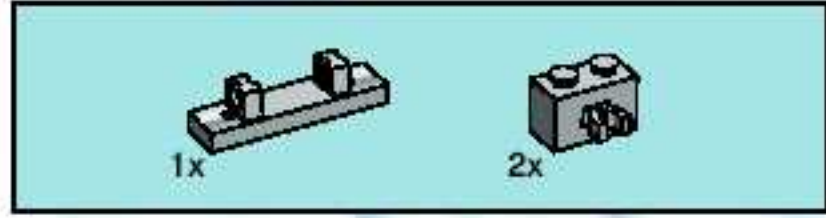
19



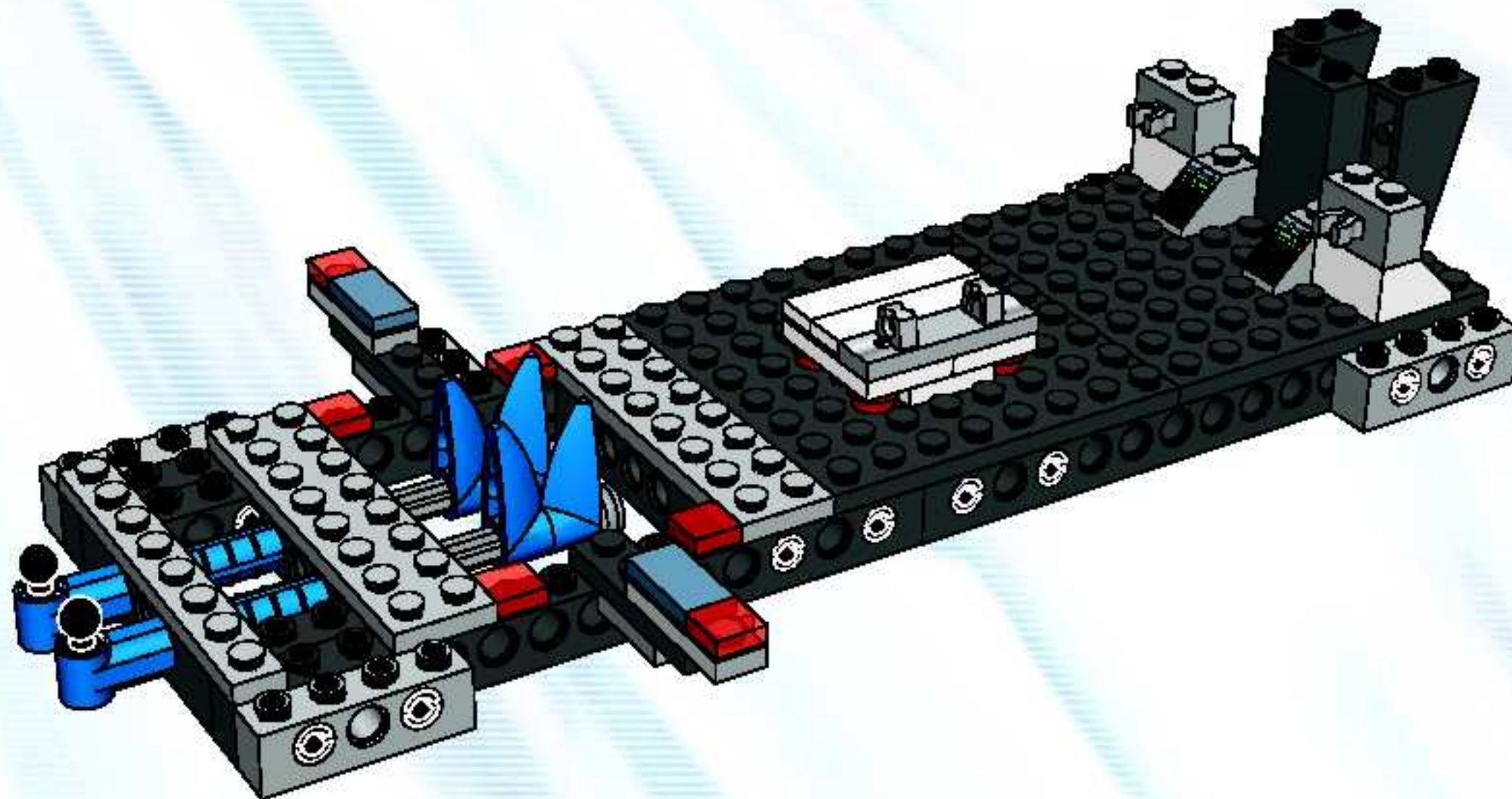


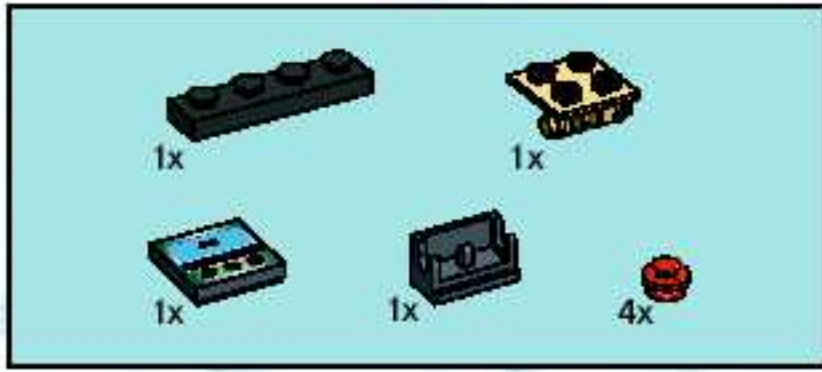
20



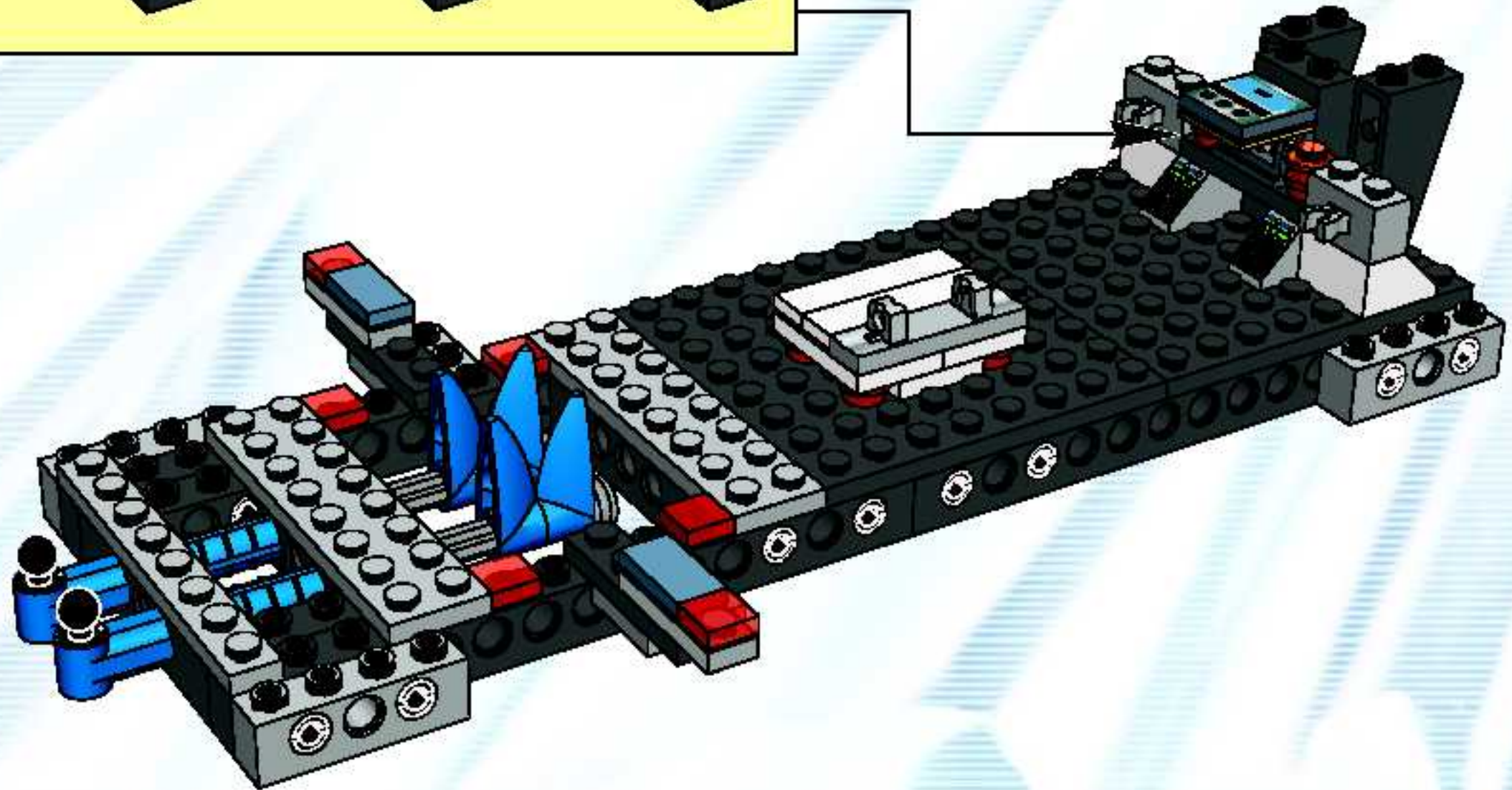
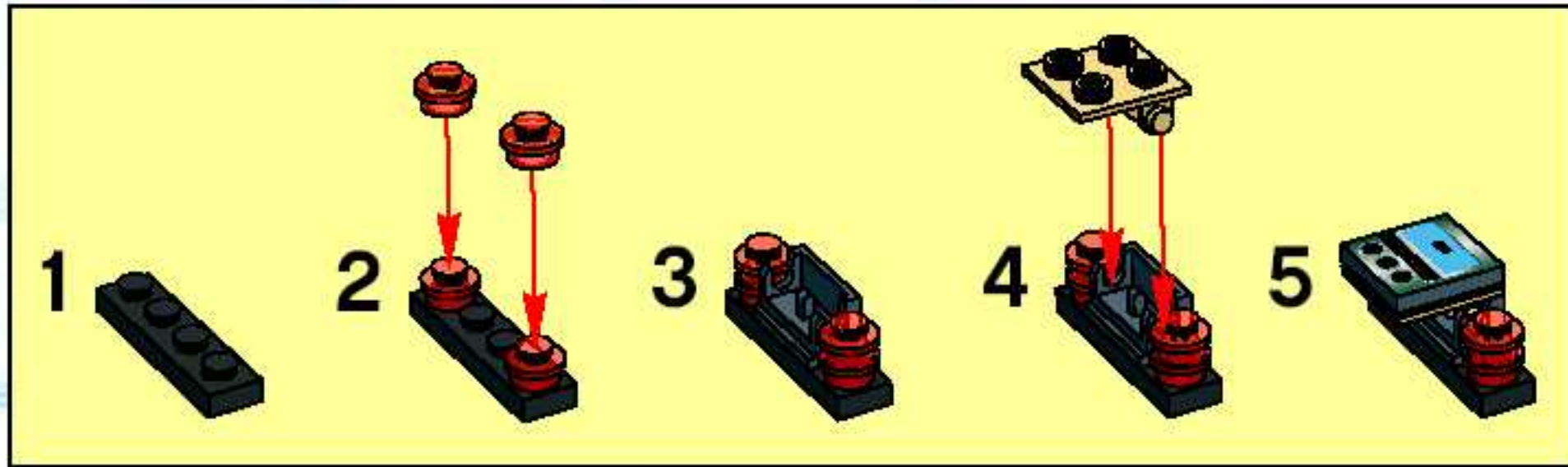


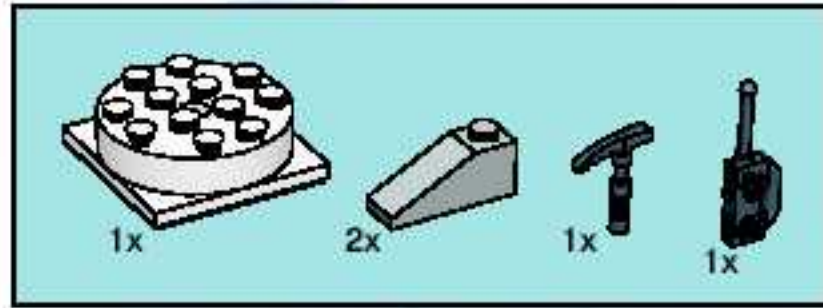
21



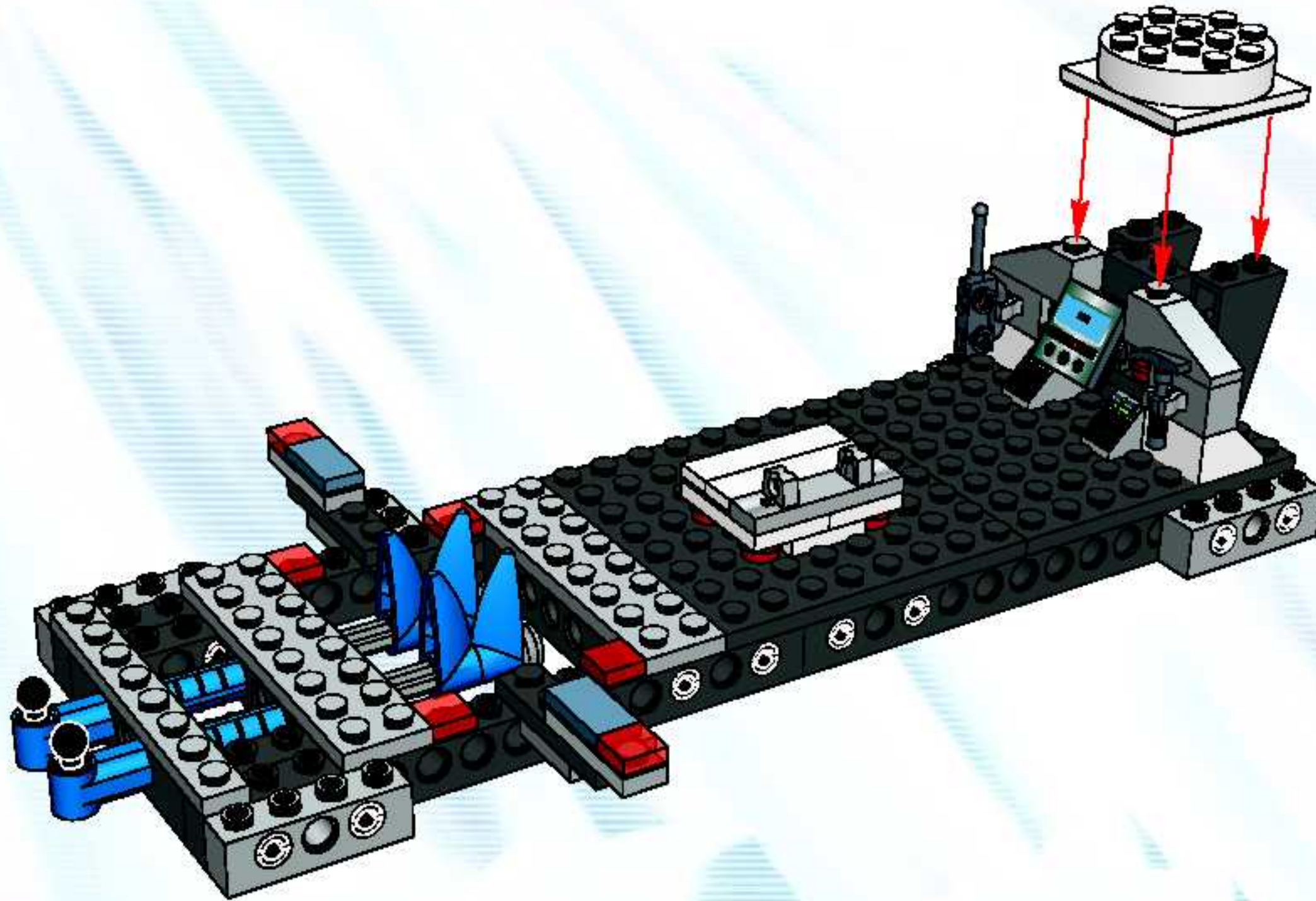


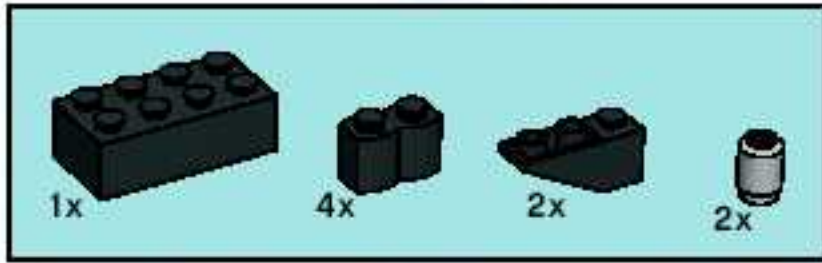
22



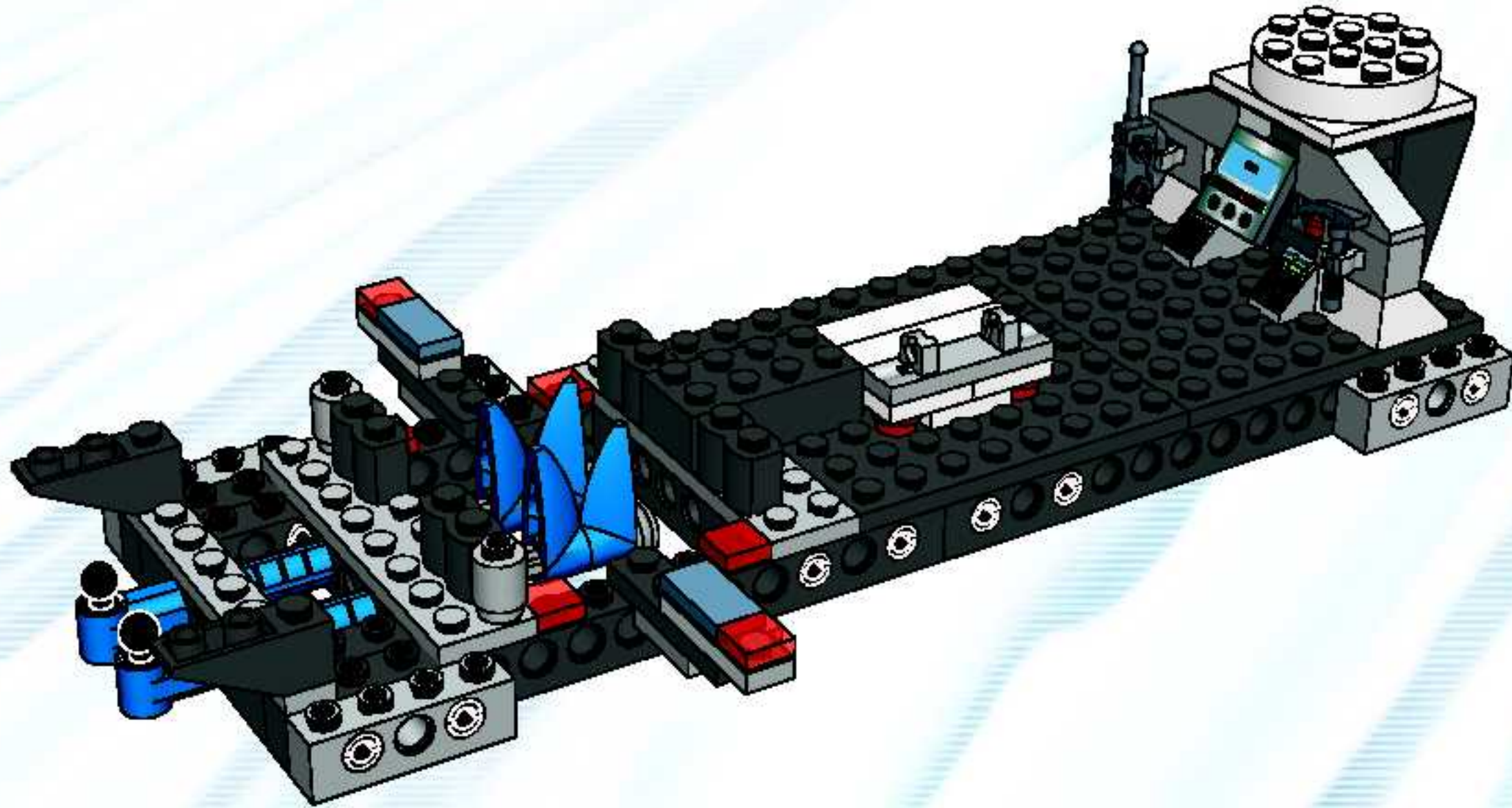


23





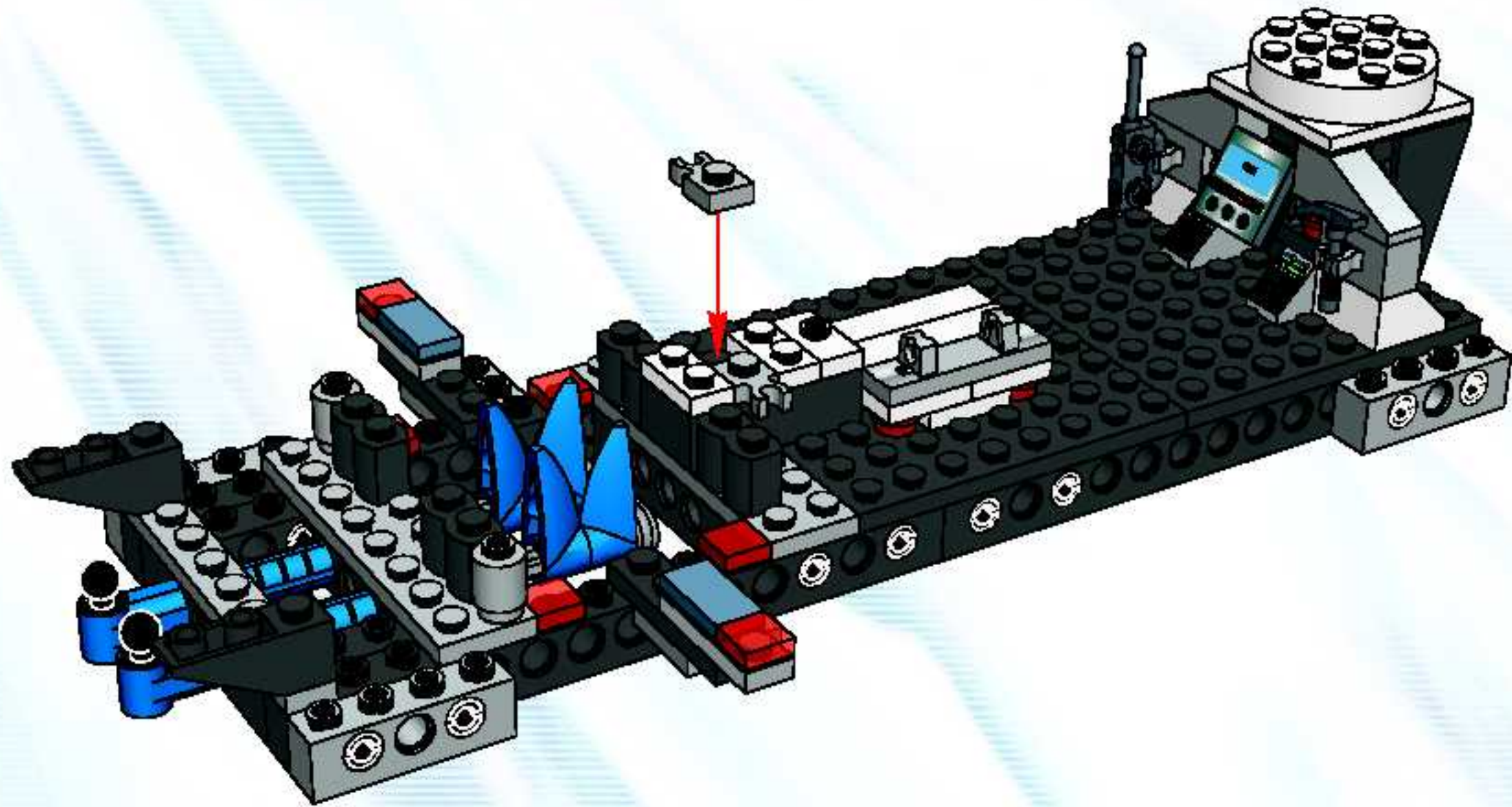
24





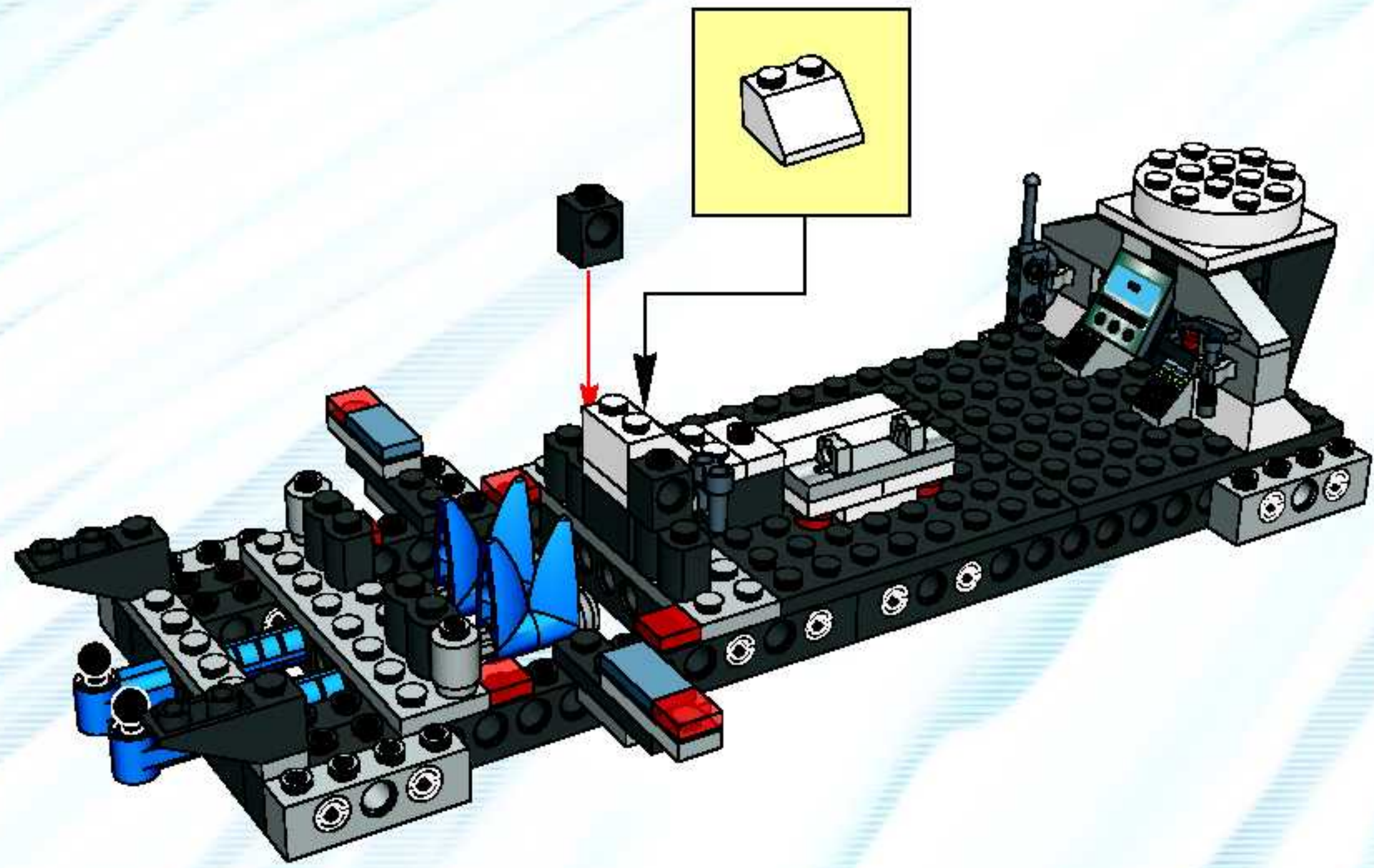


25



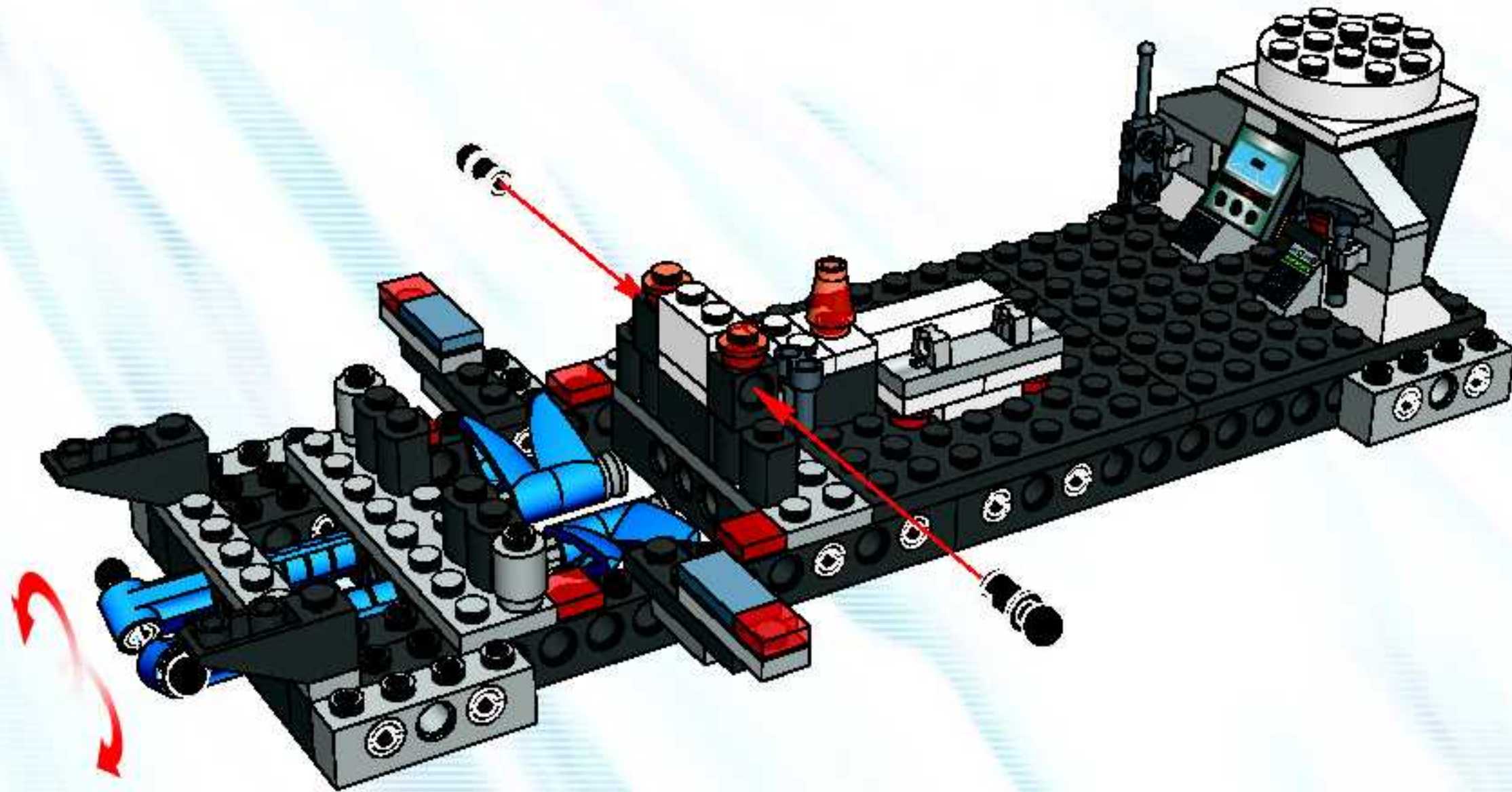


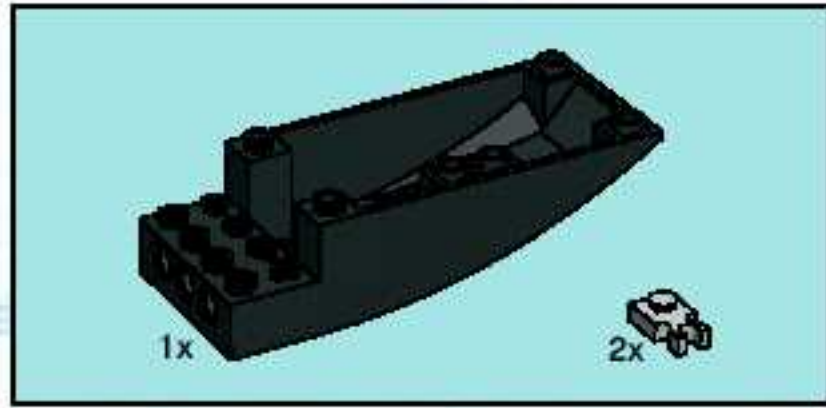
26



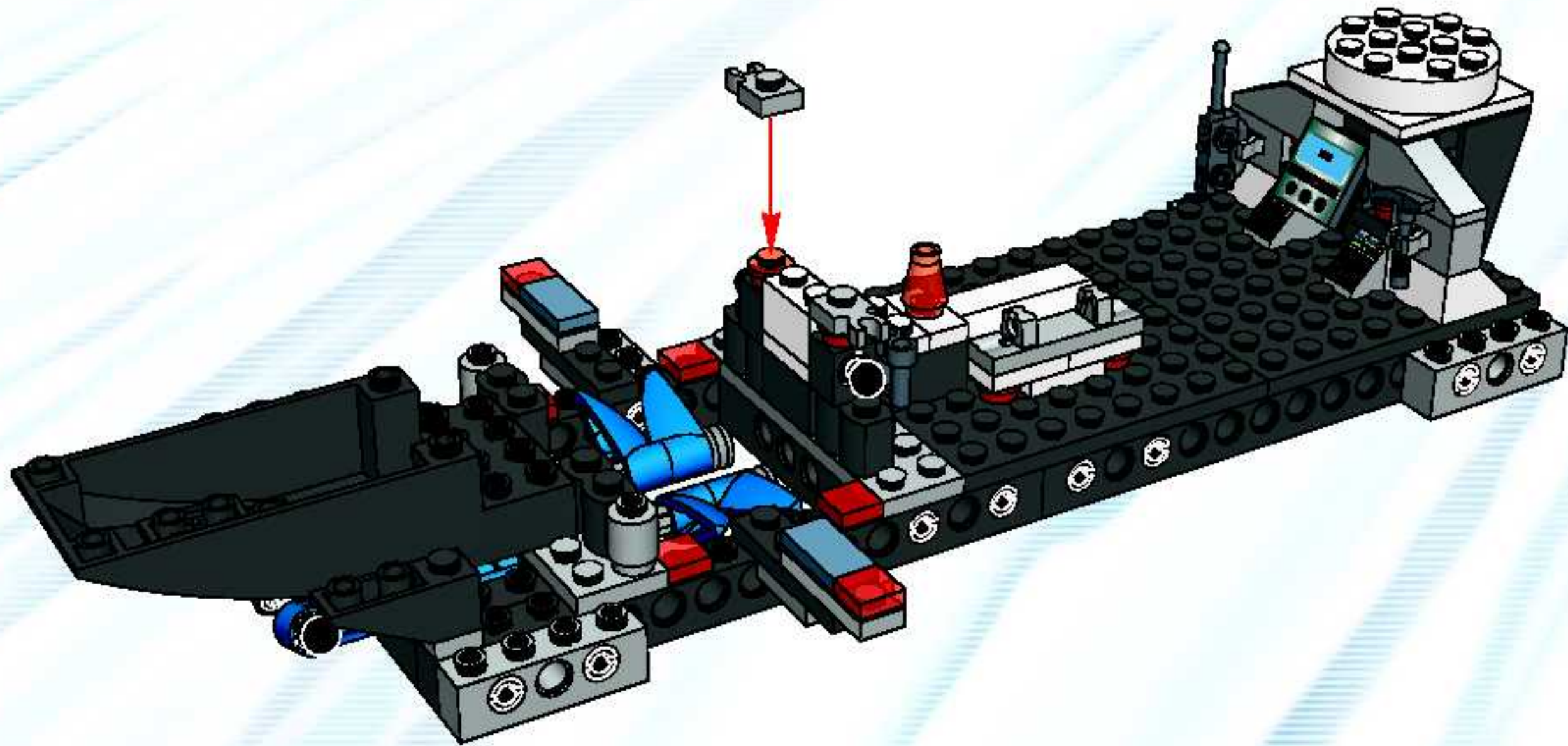


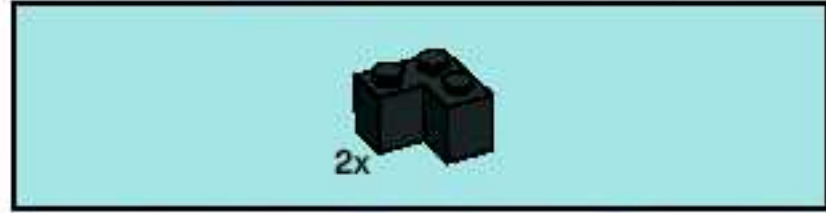
27



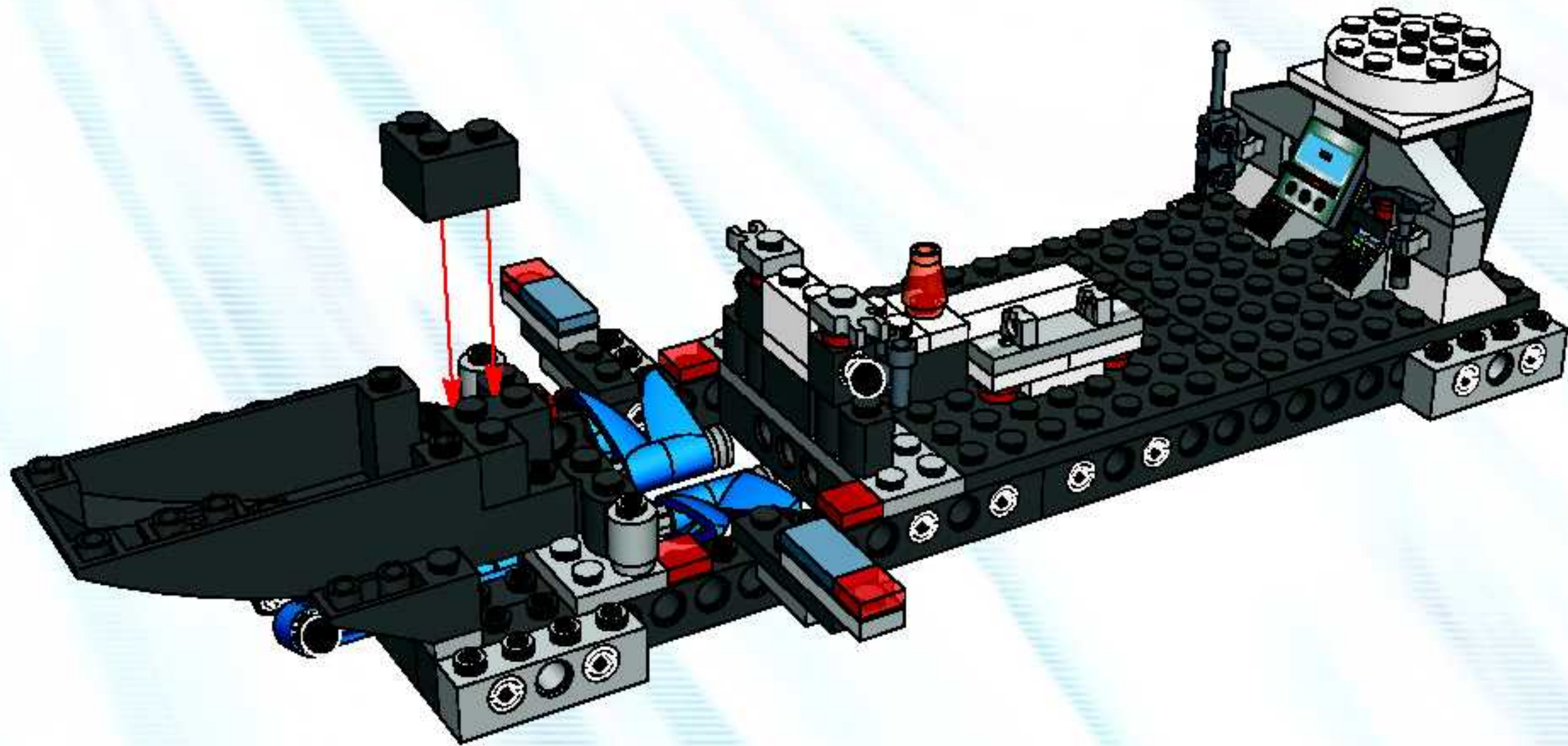


28



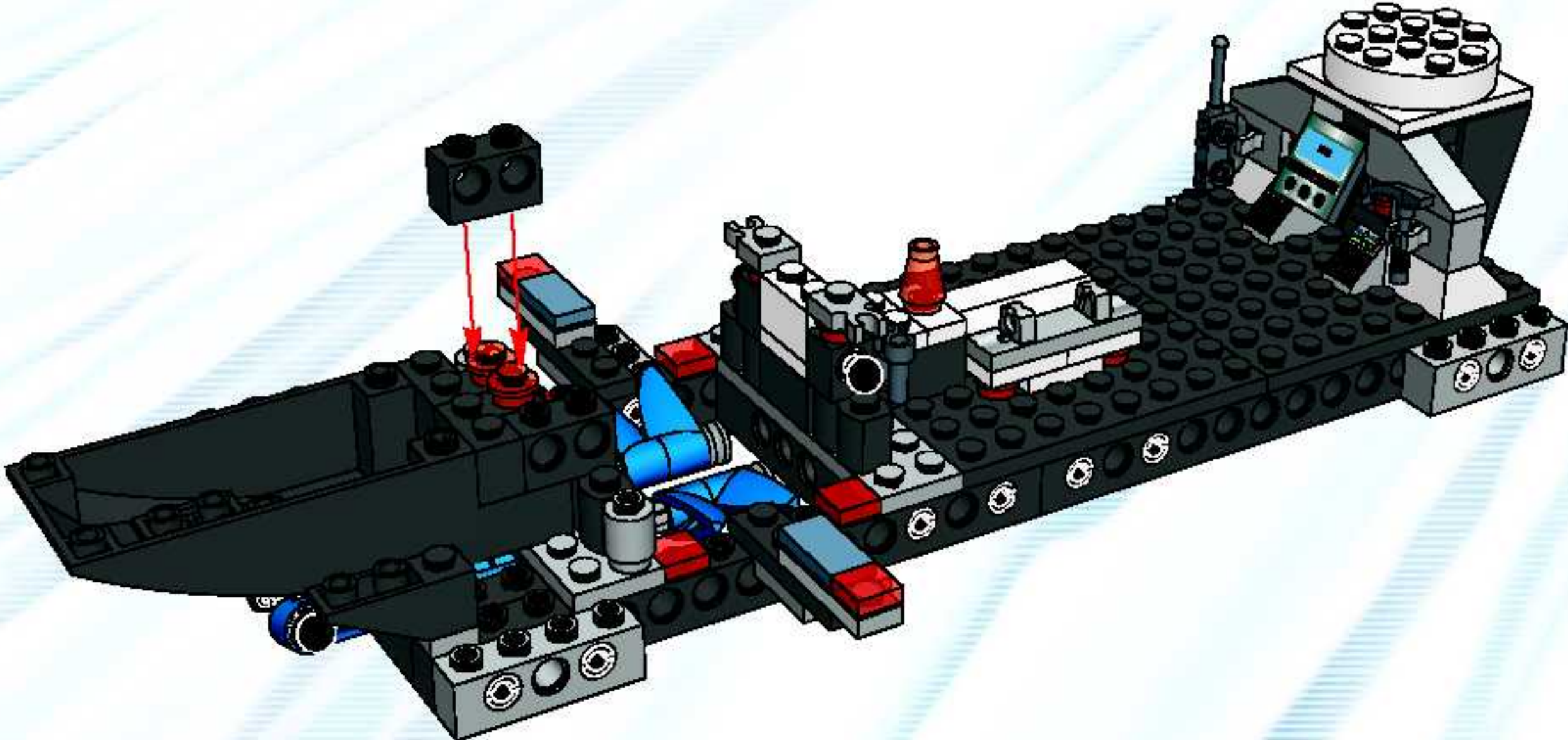


29



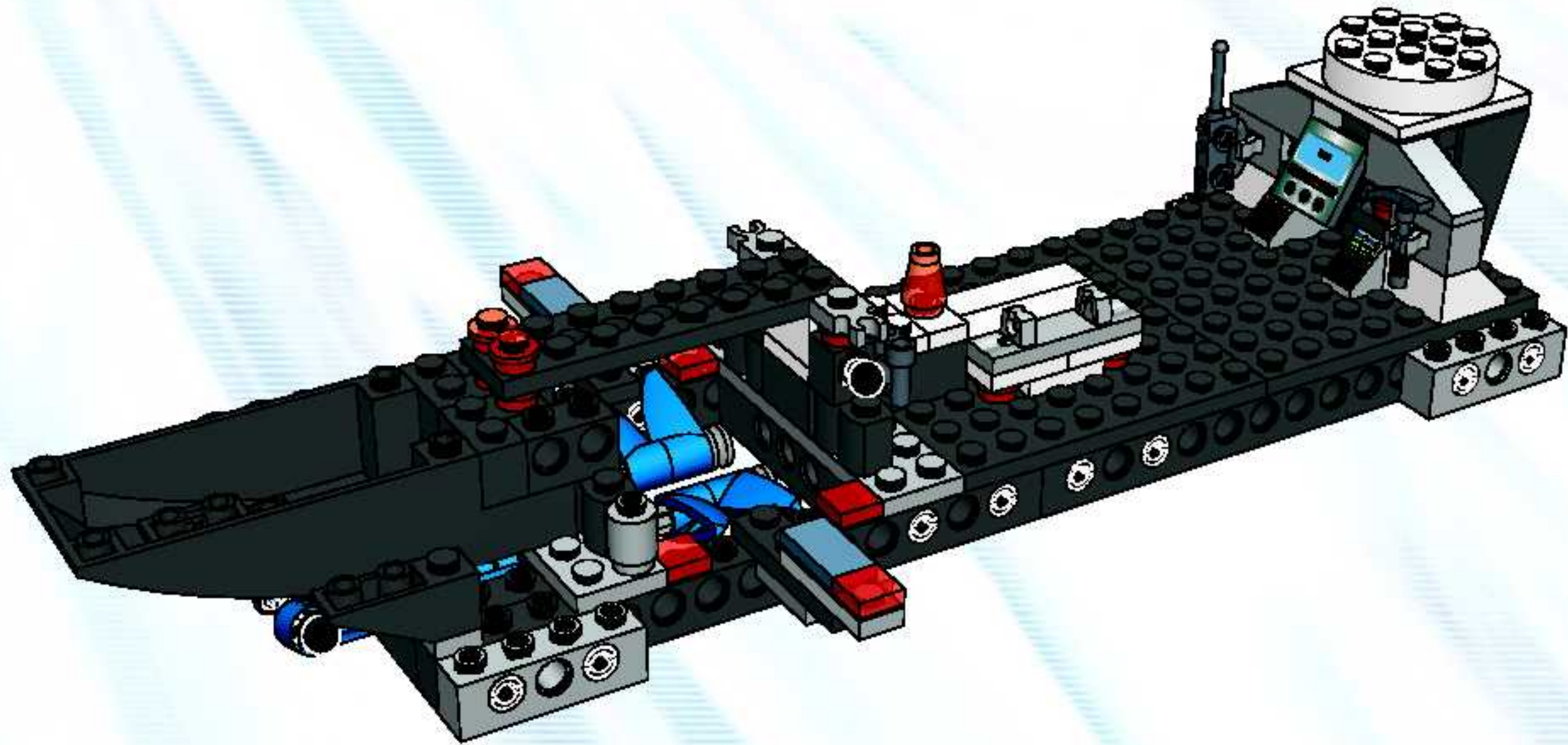


30



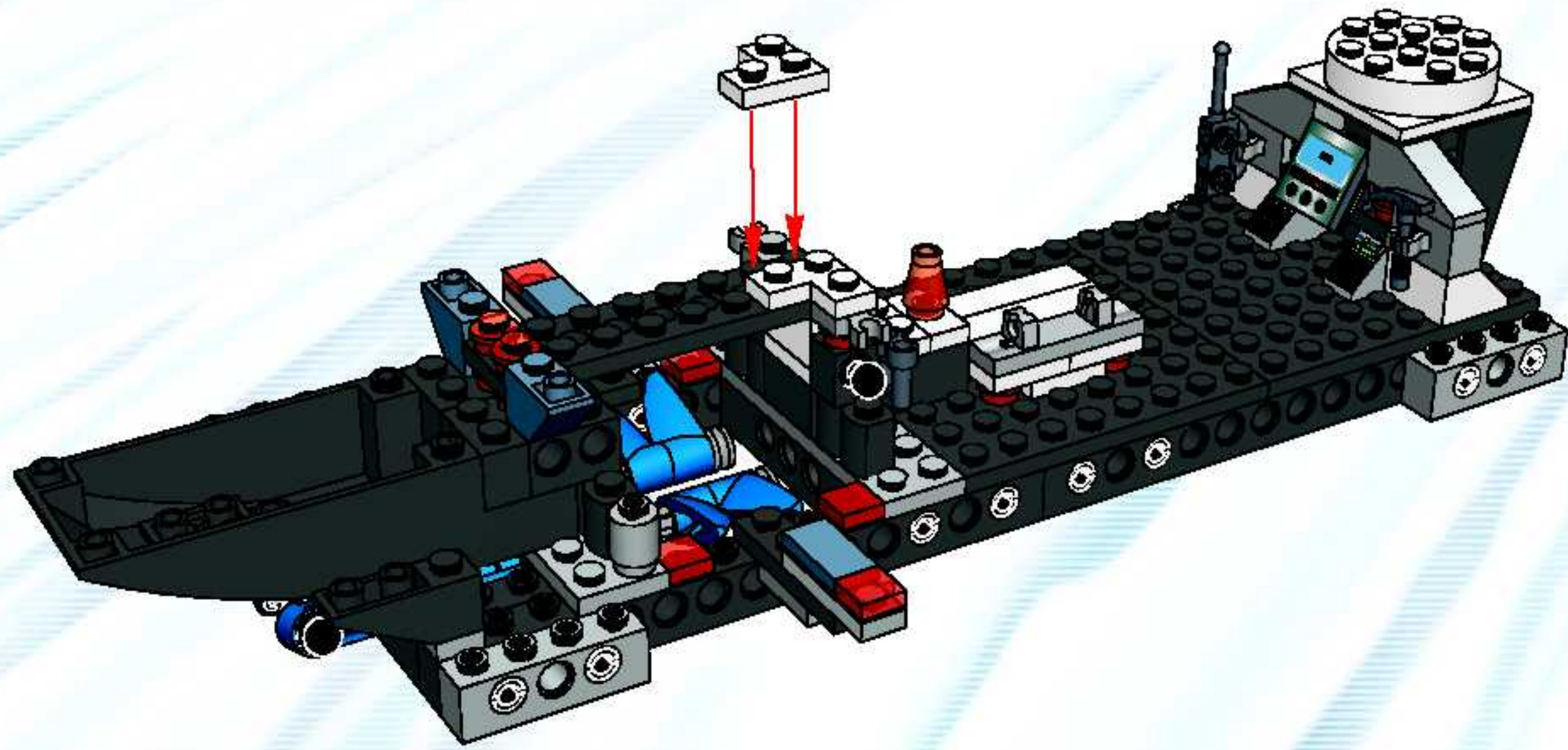


31

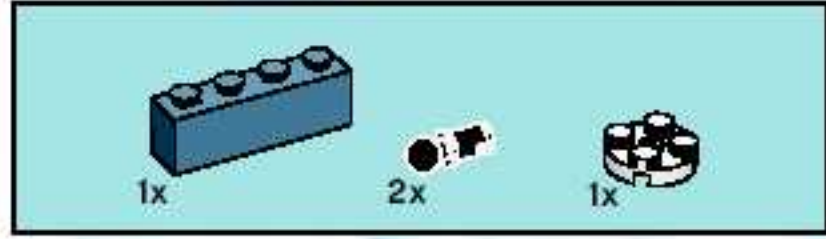




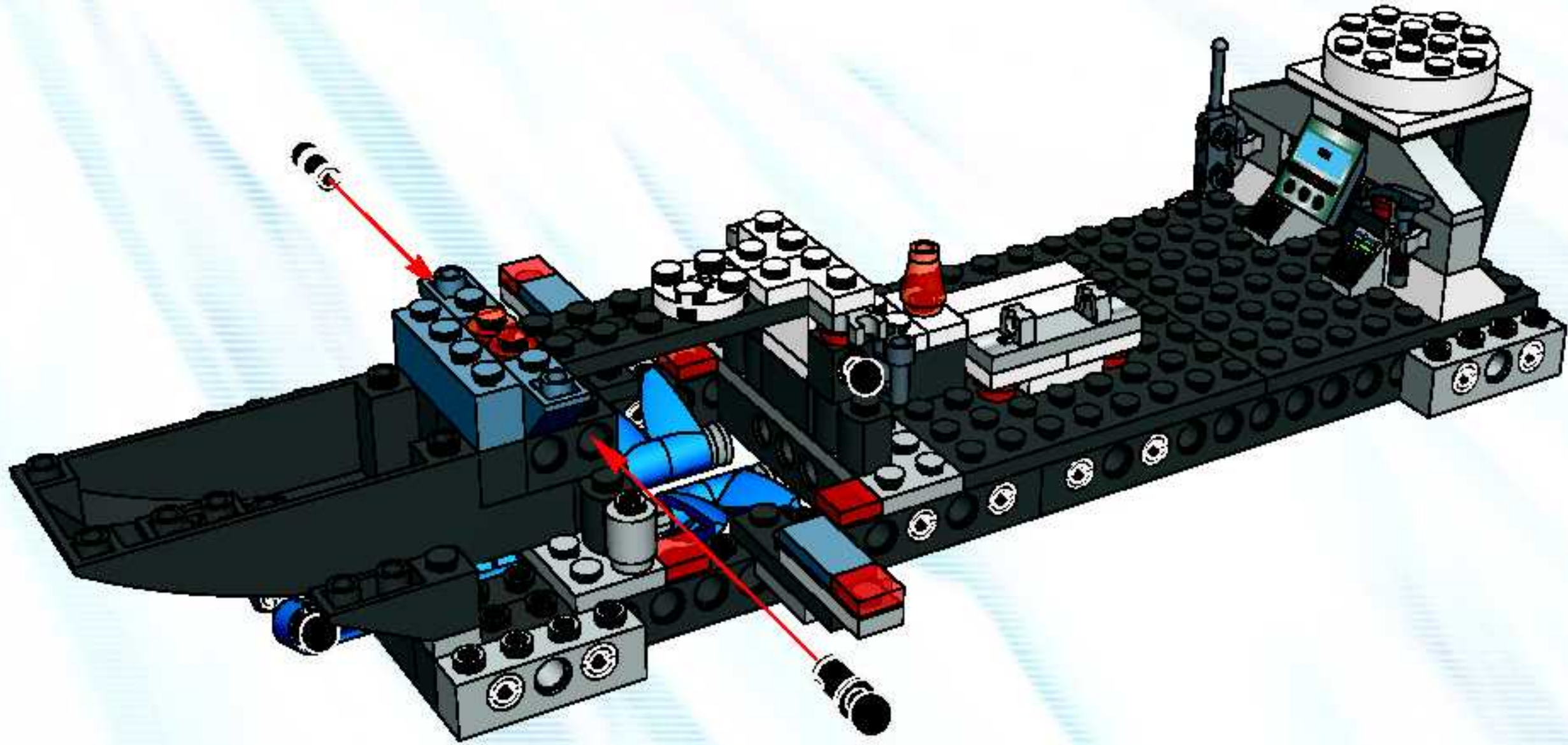
32

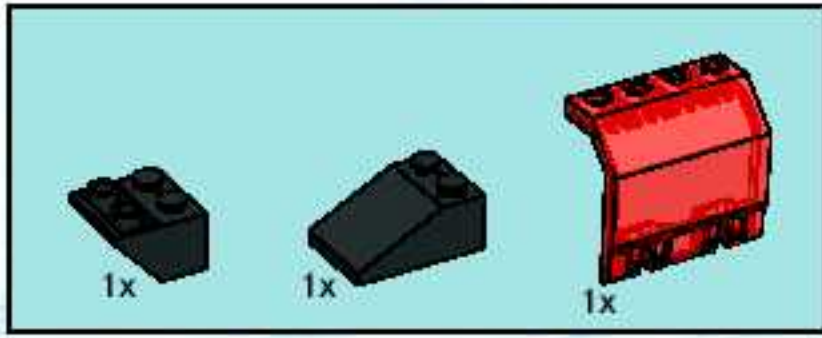




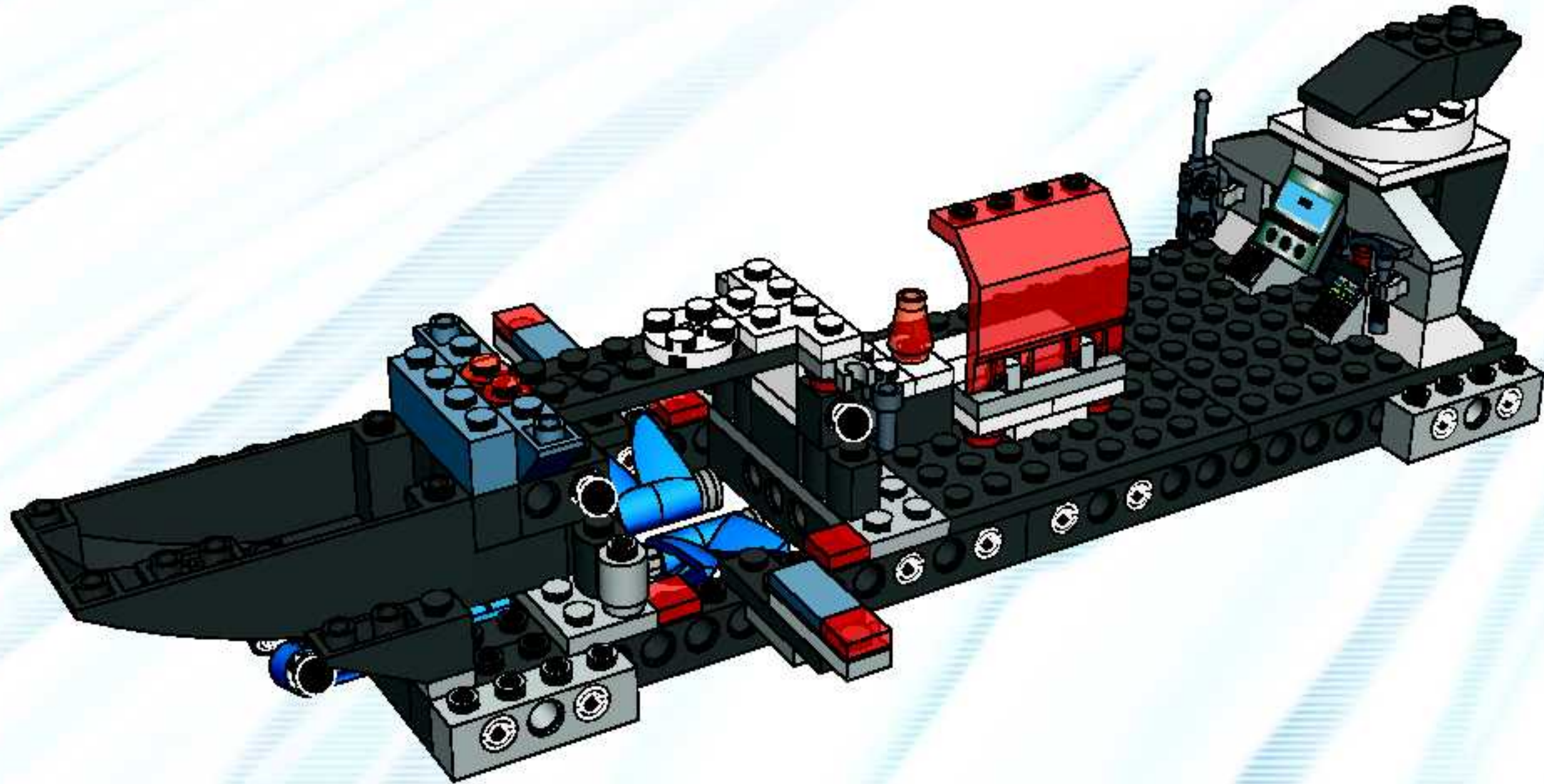


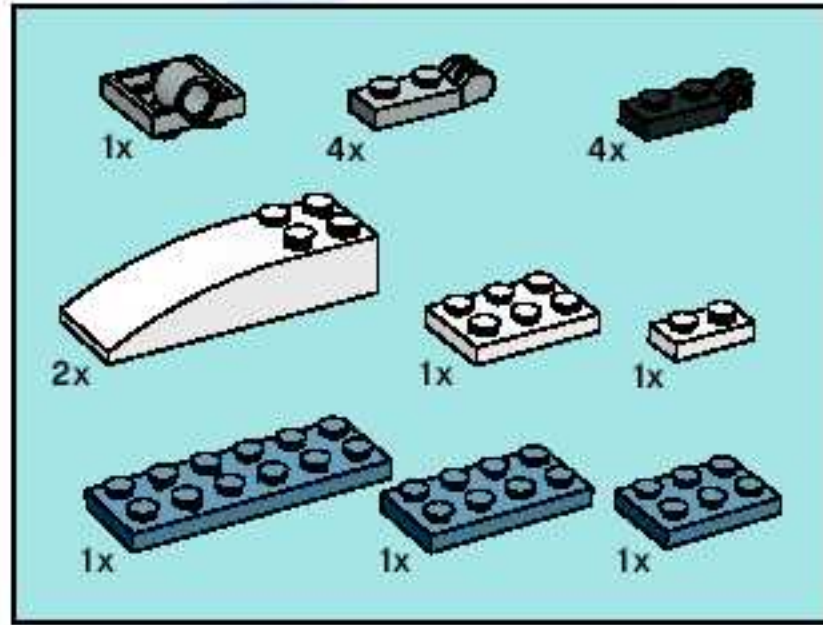
33





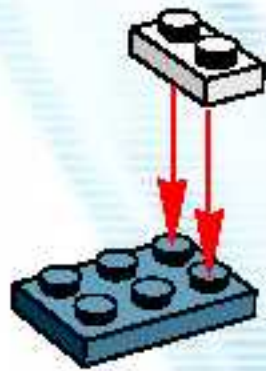
34



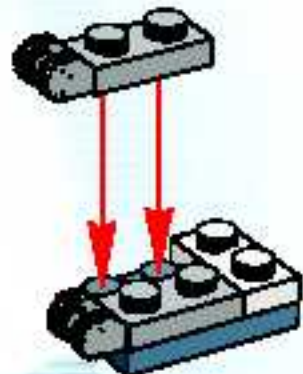


35

1



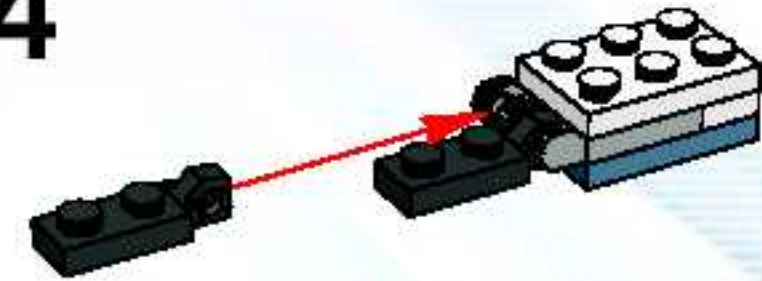
2



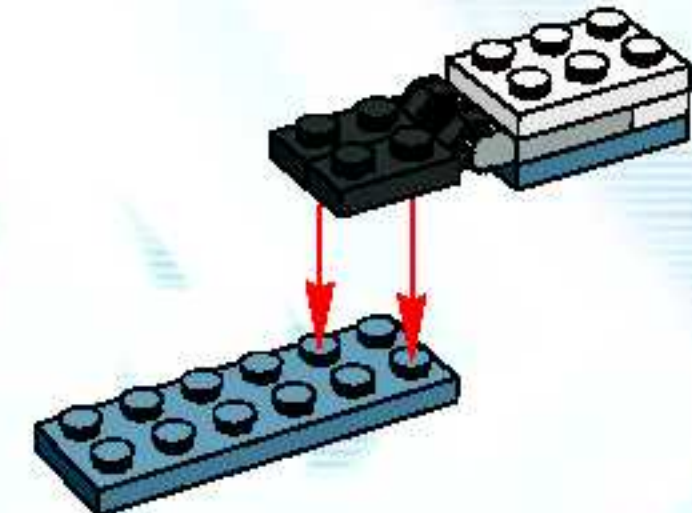
3

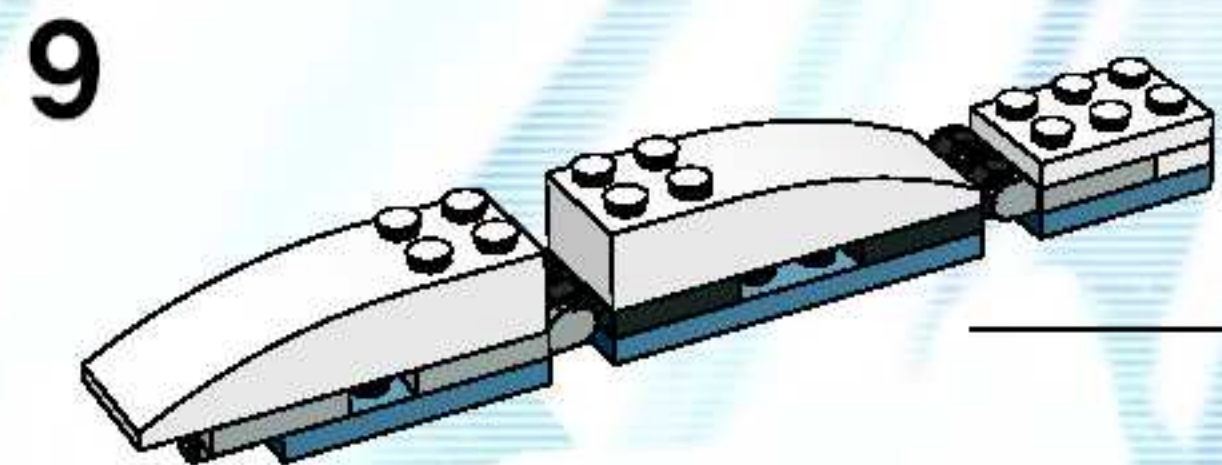
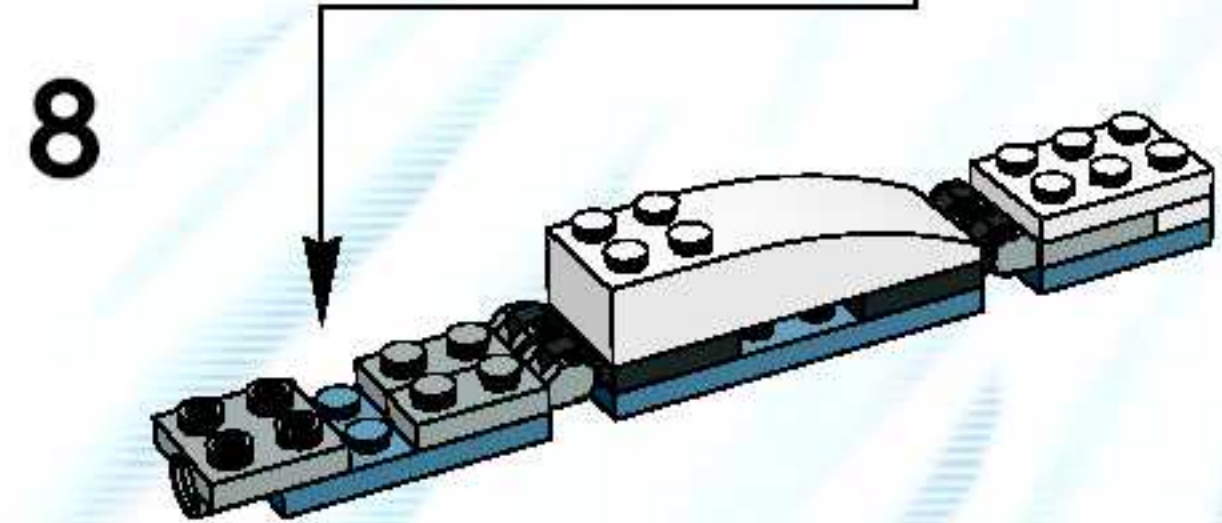
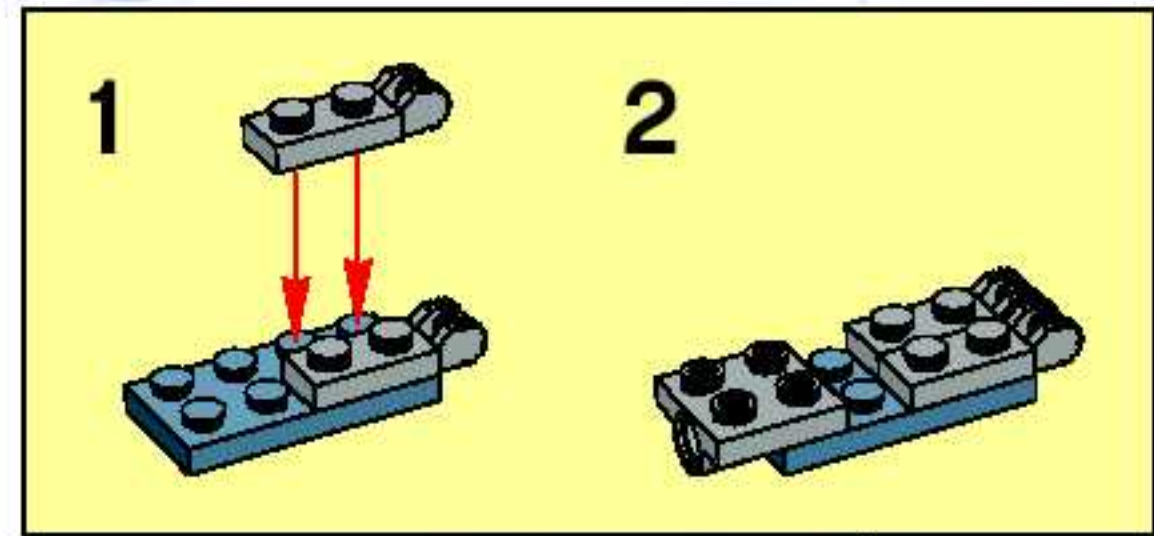
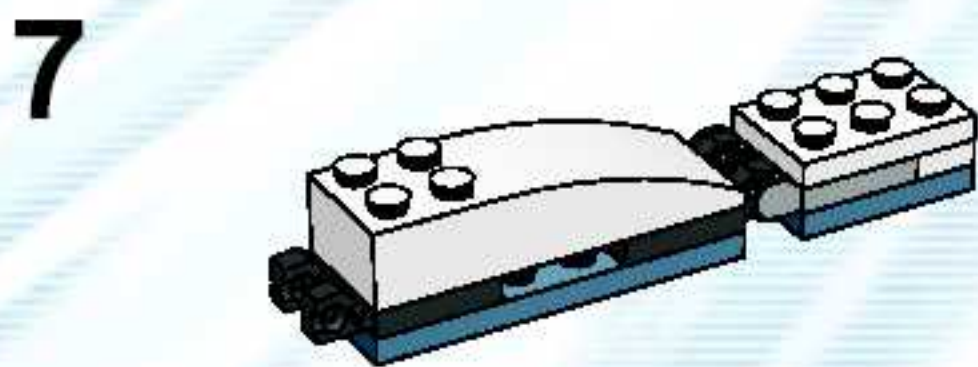
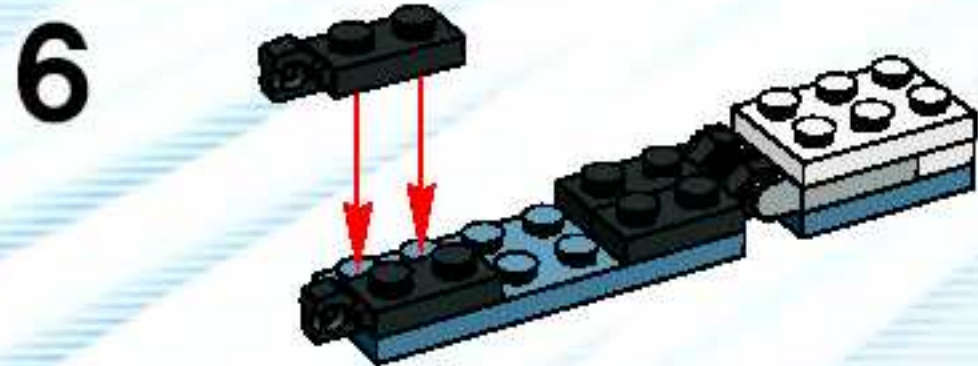


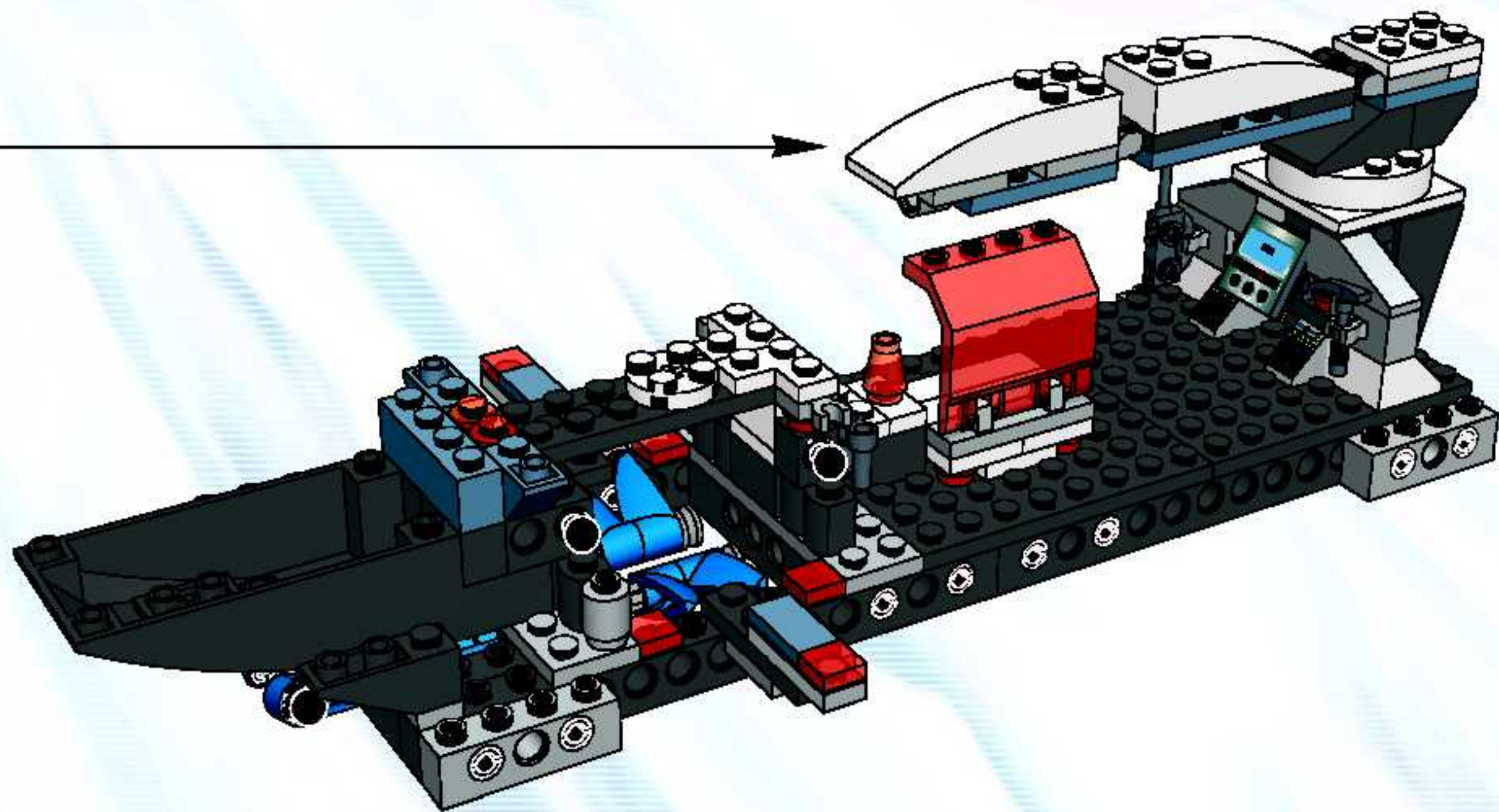
4

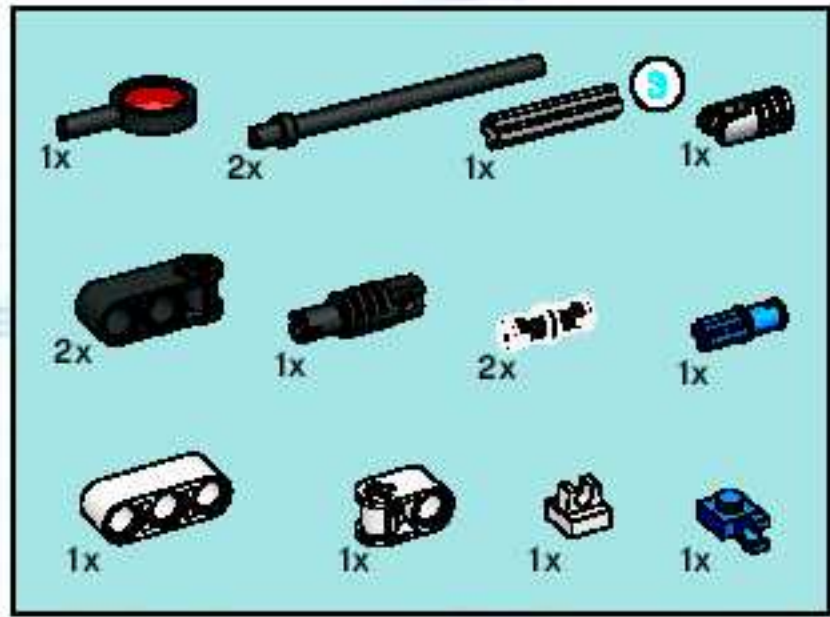


5

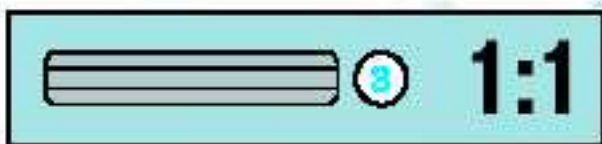
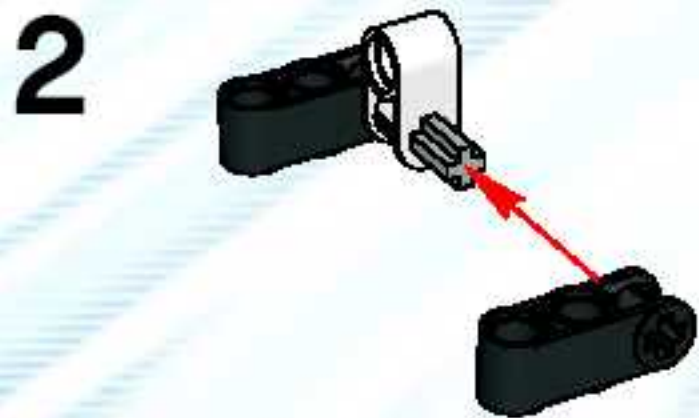
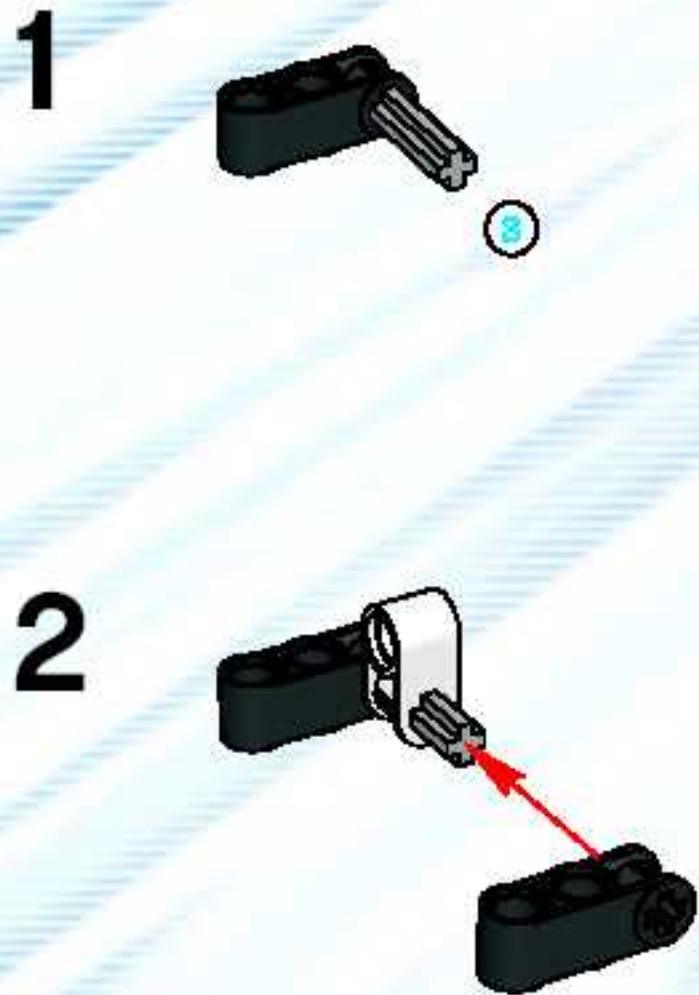




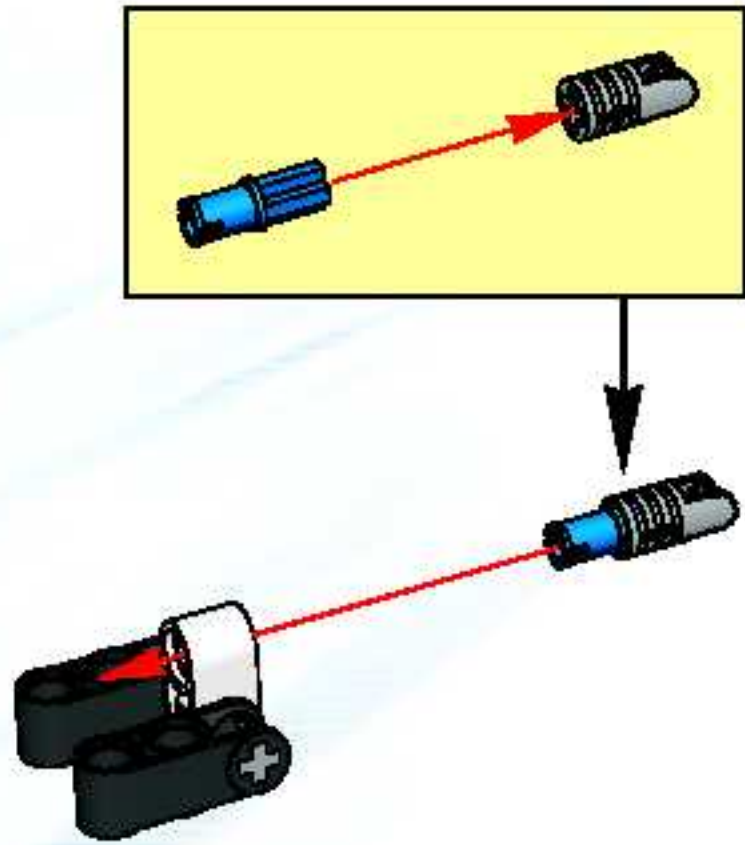




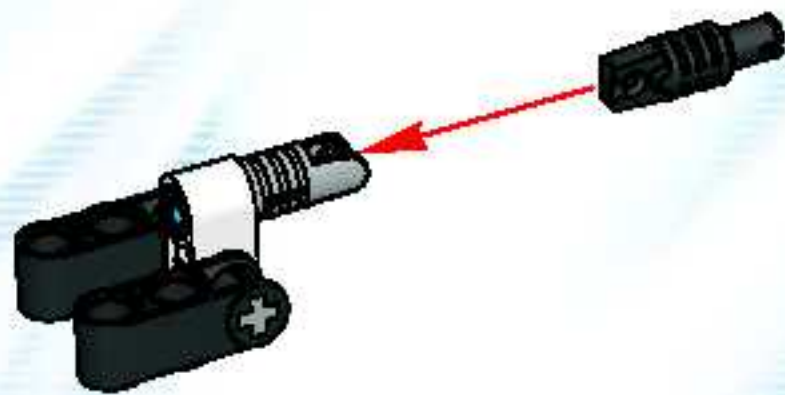
36



3



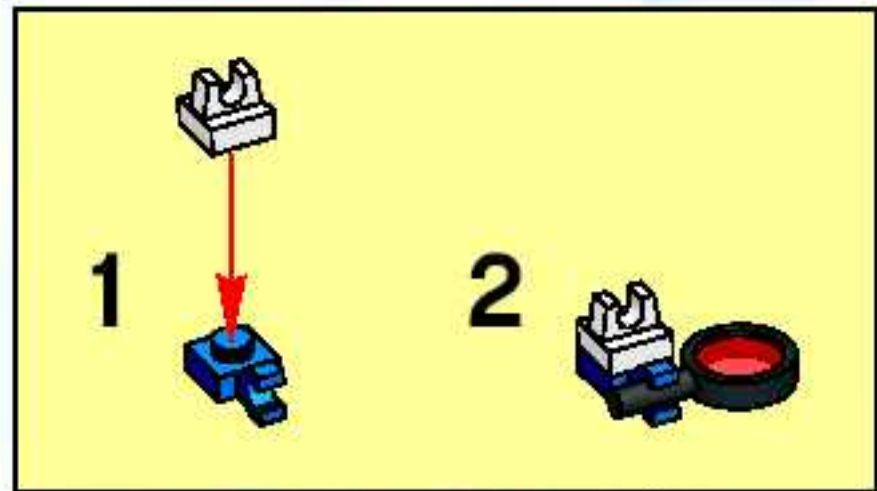
4



5

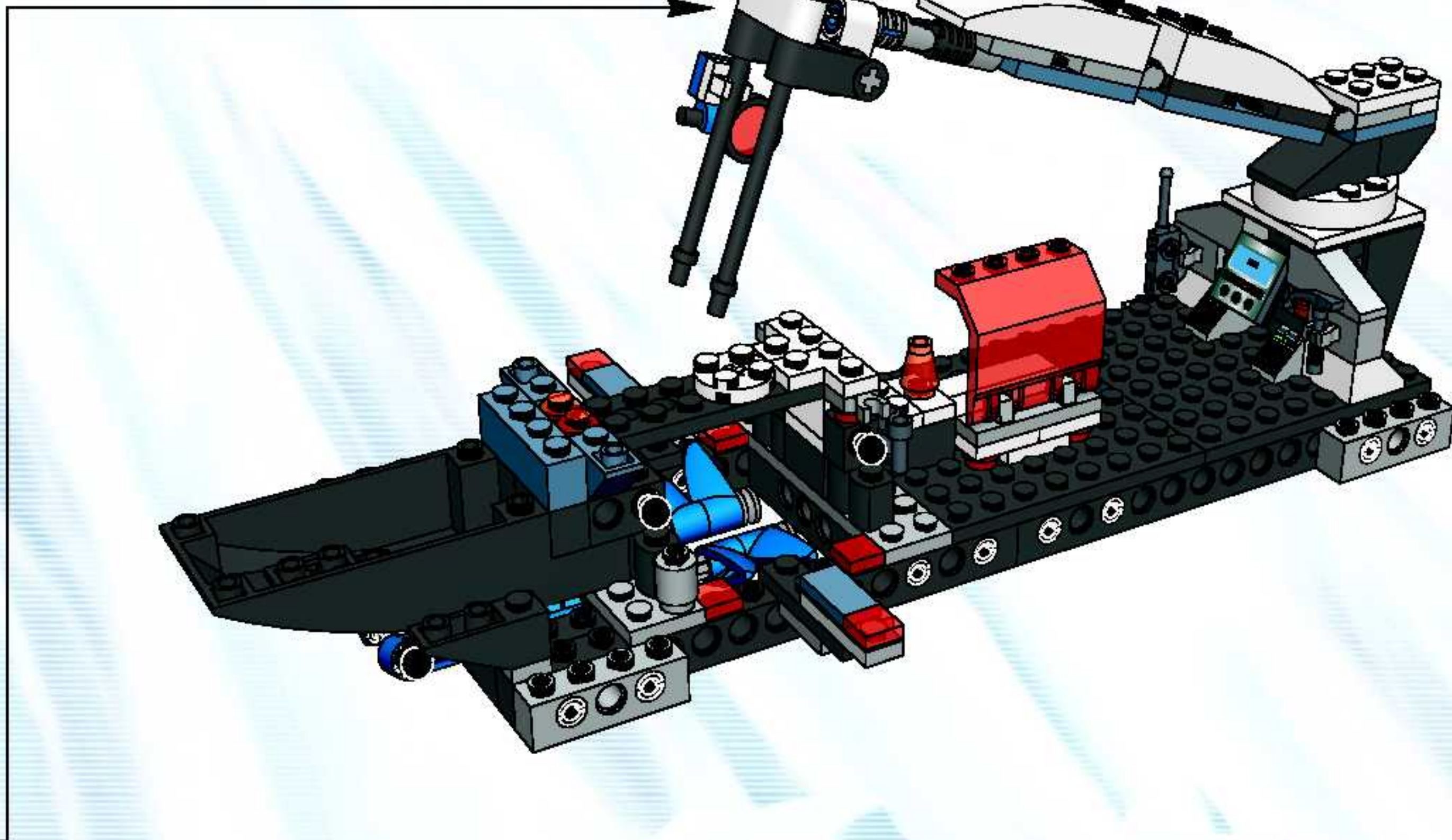


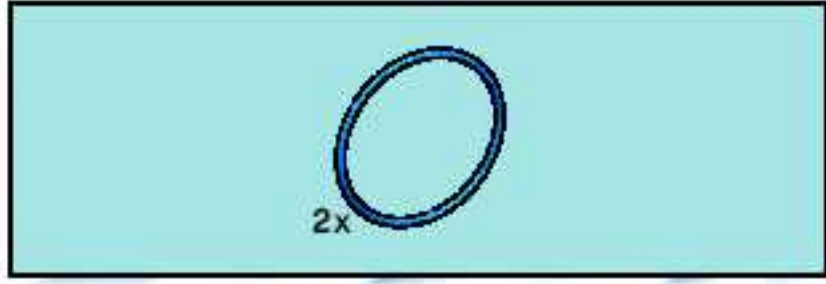
6



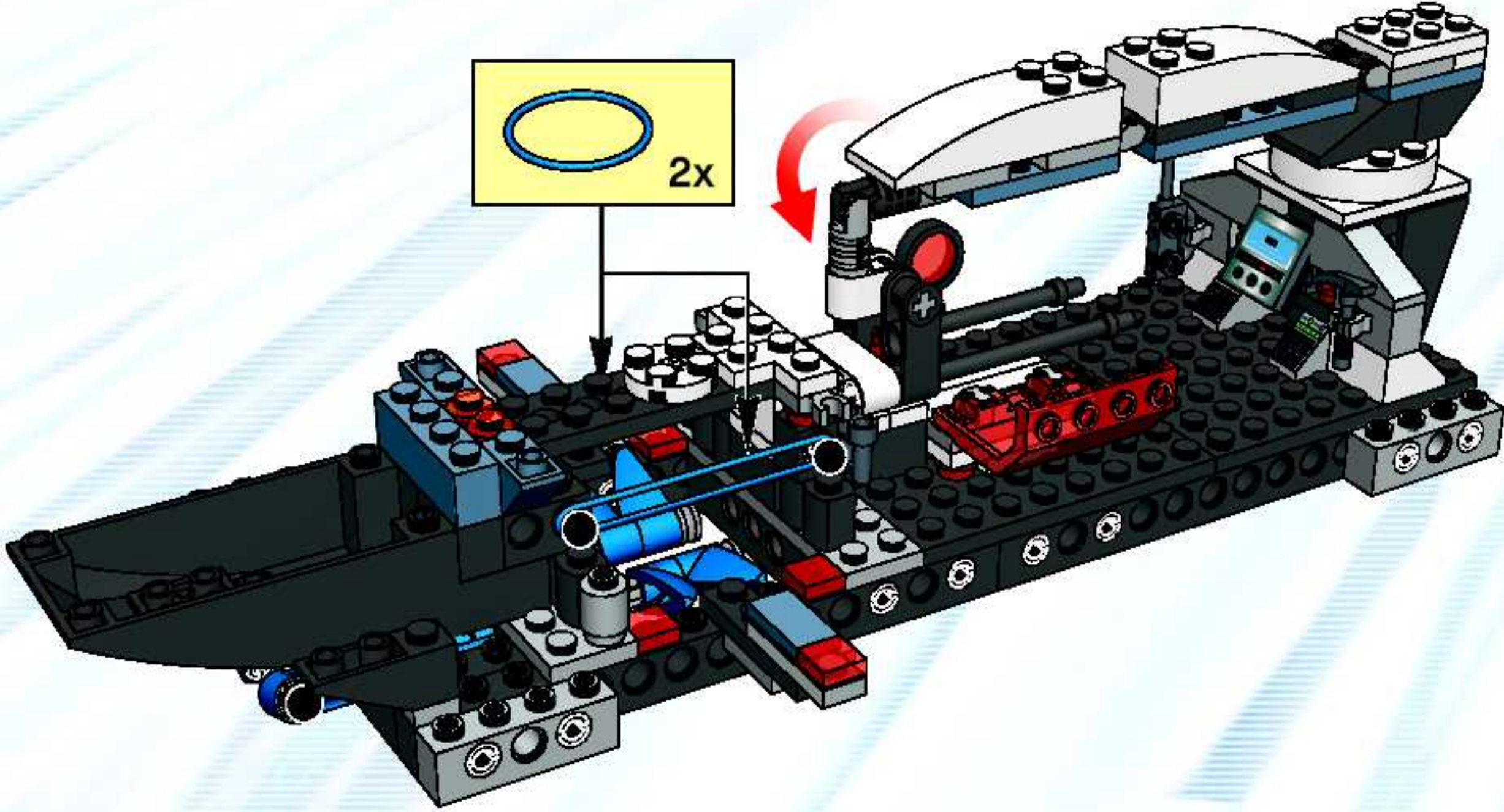
7







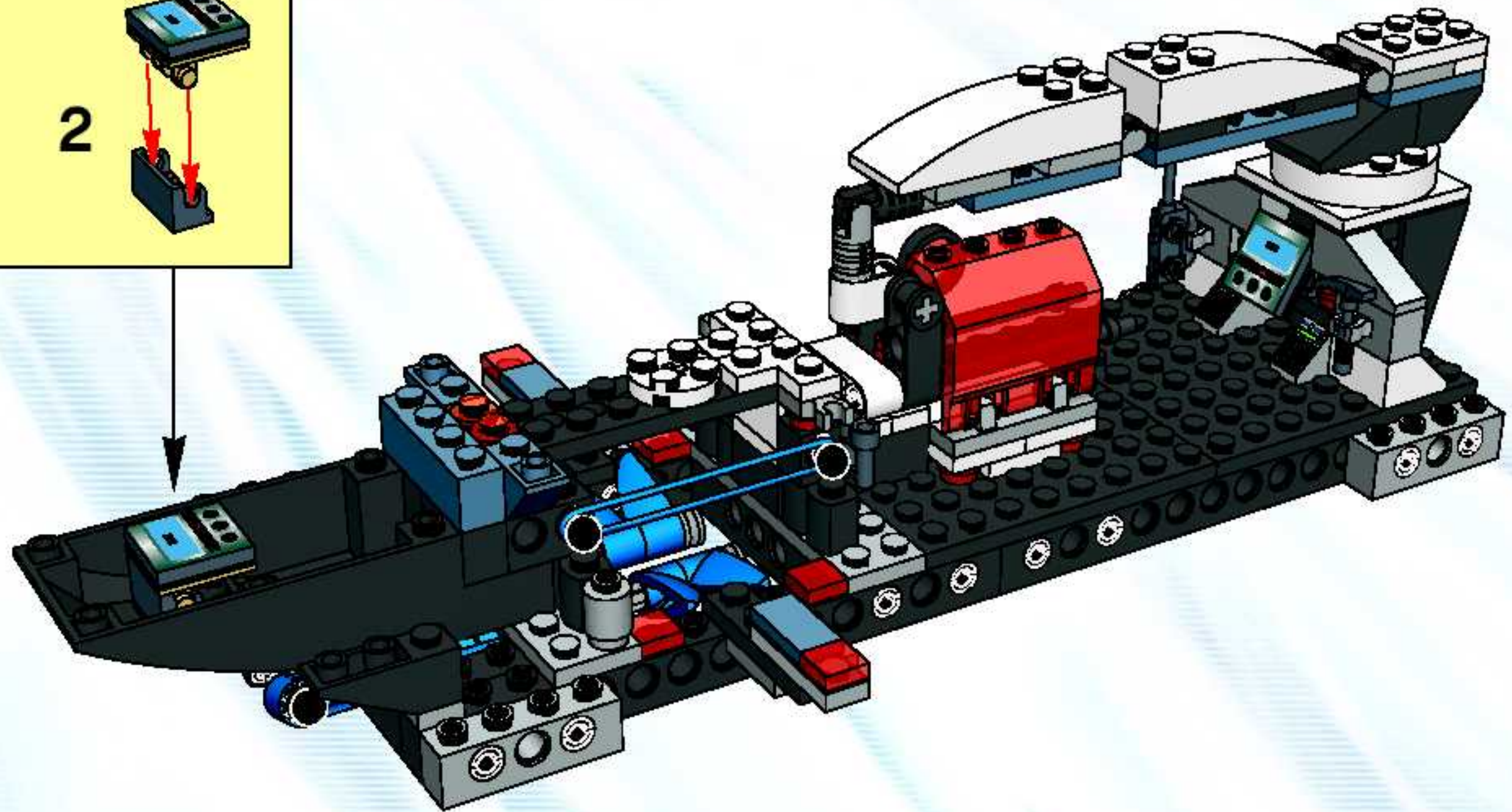
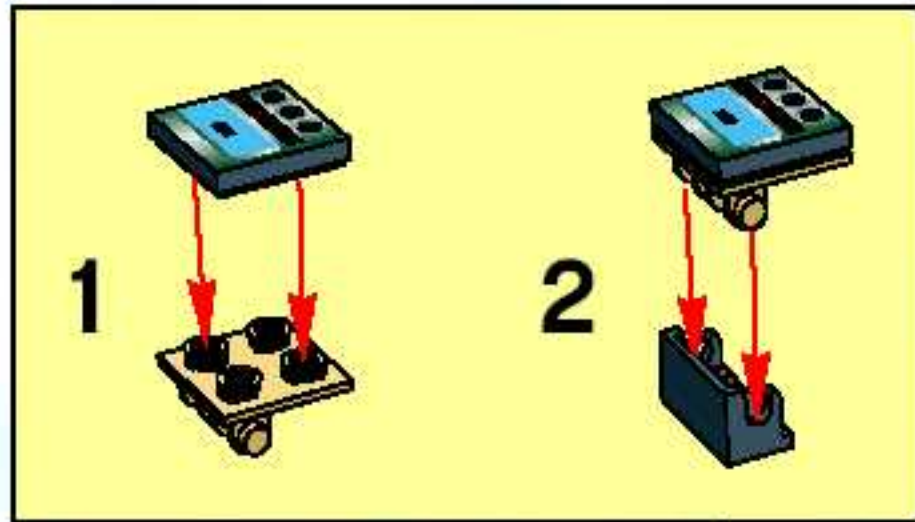
37

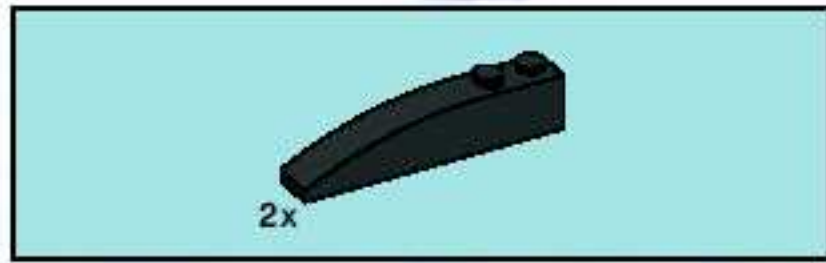




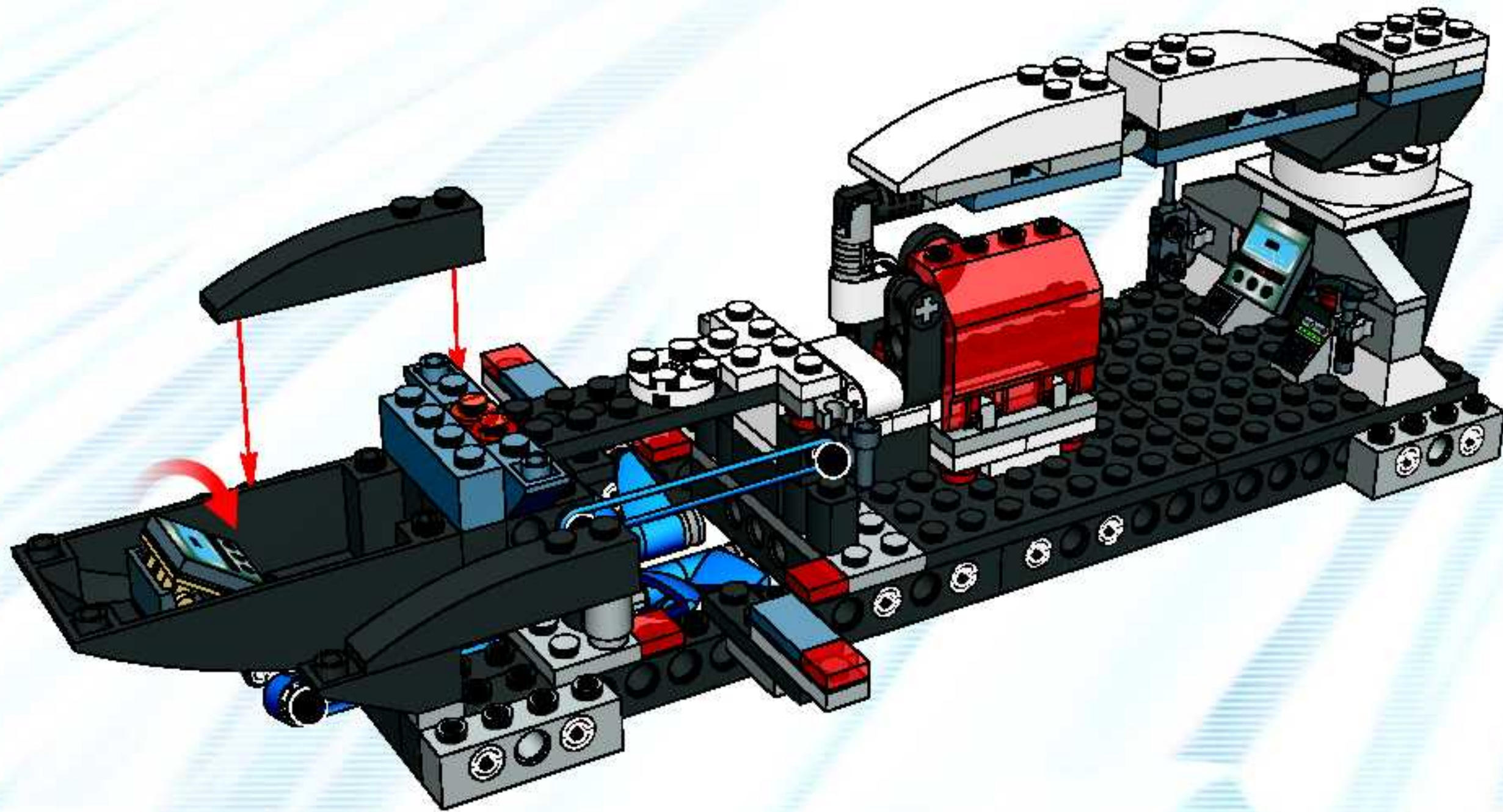


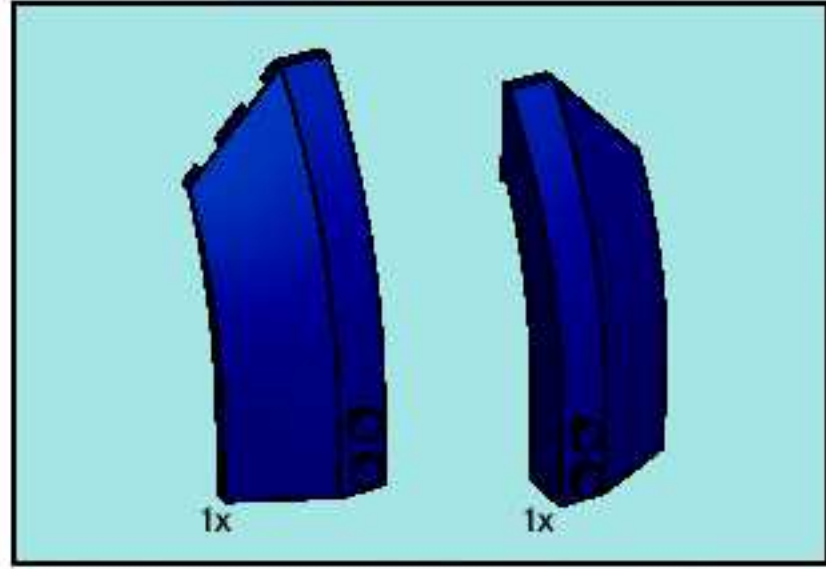
38



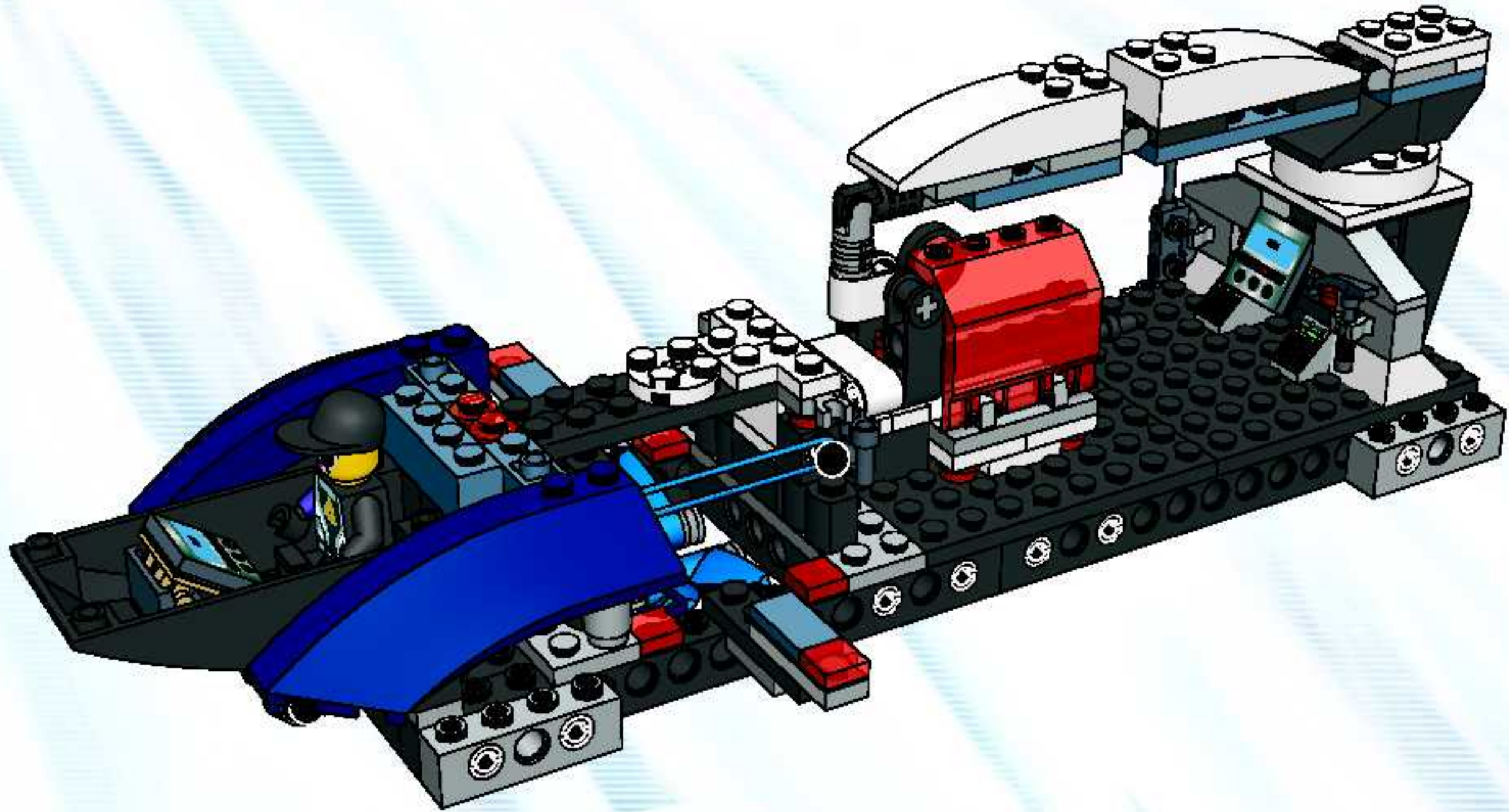


39



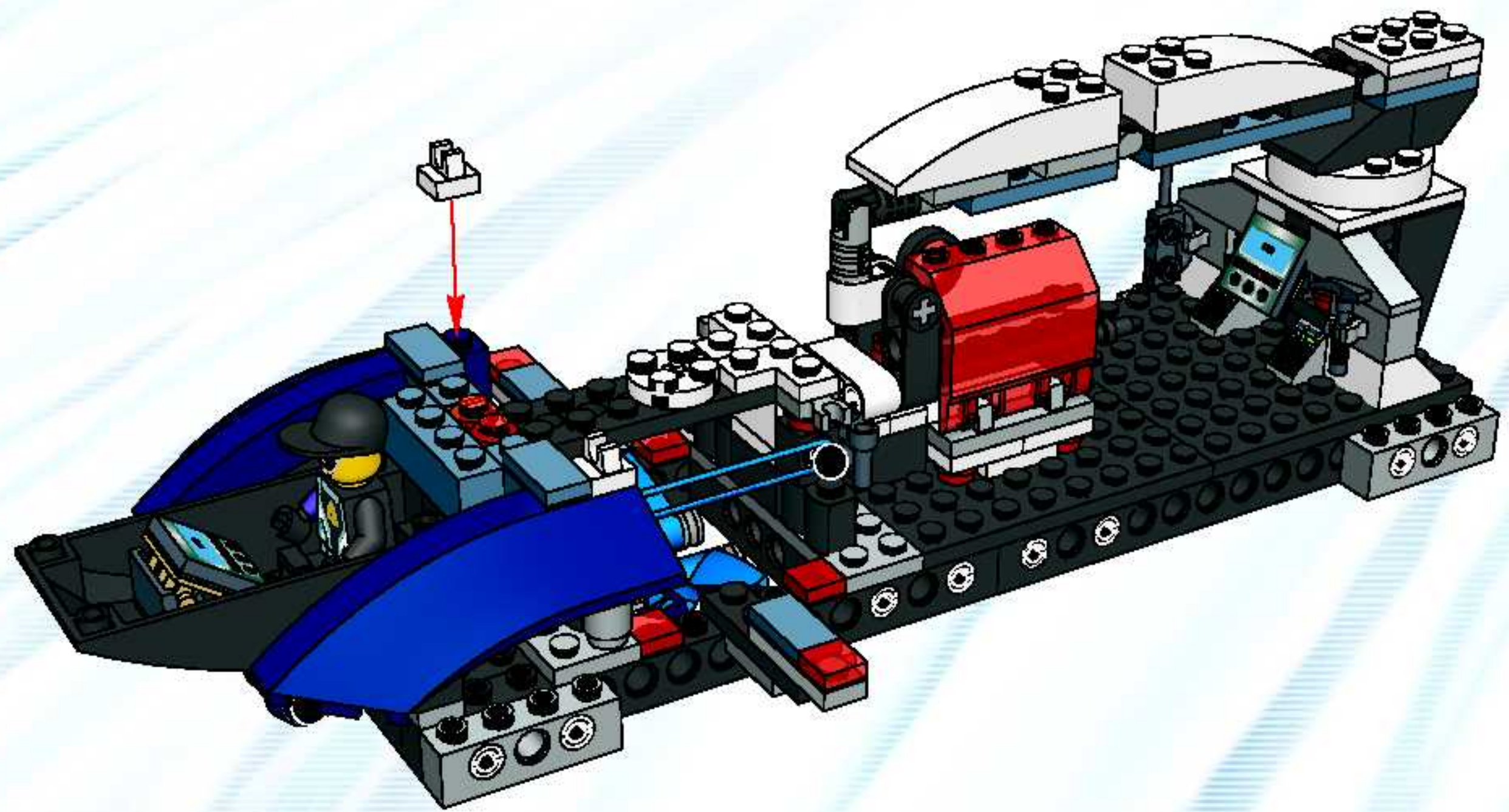


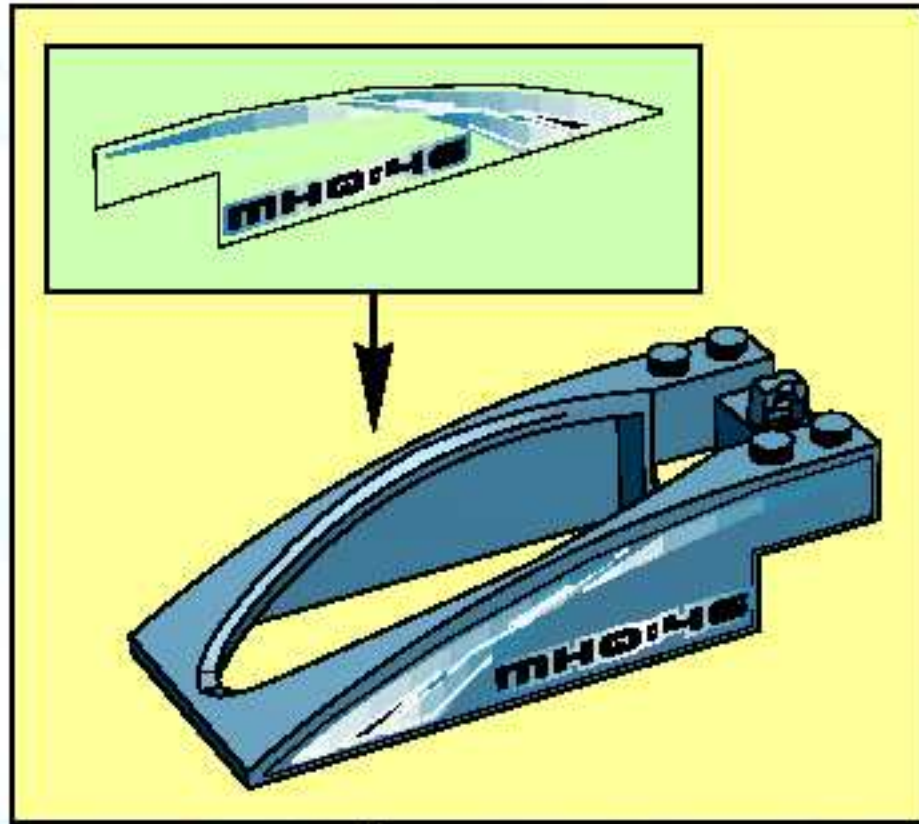
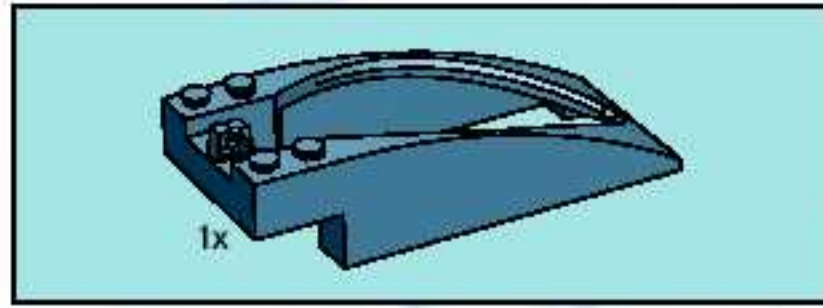
40



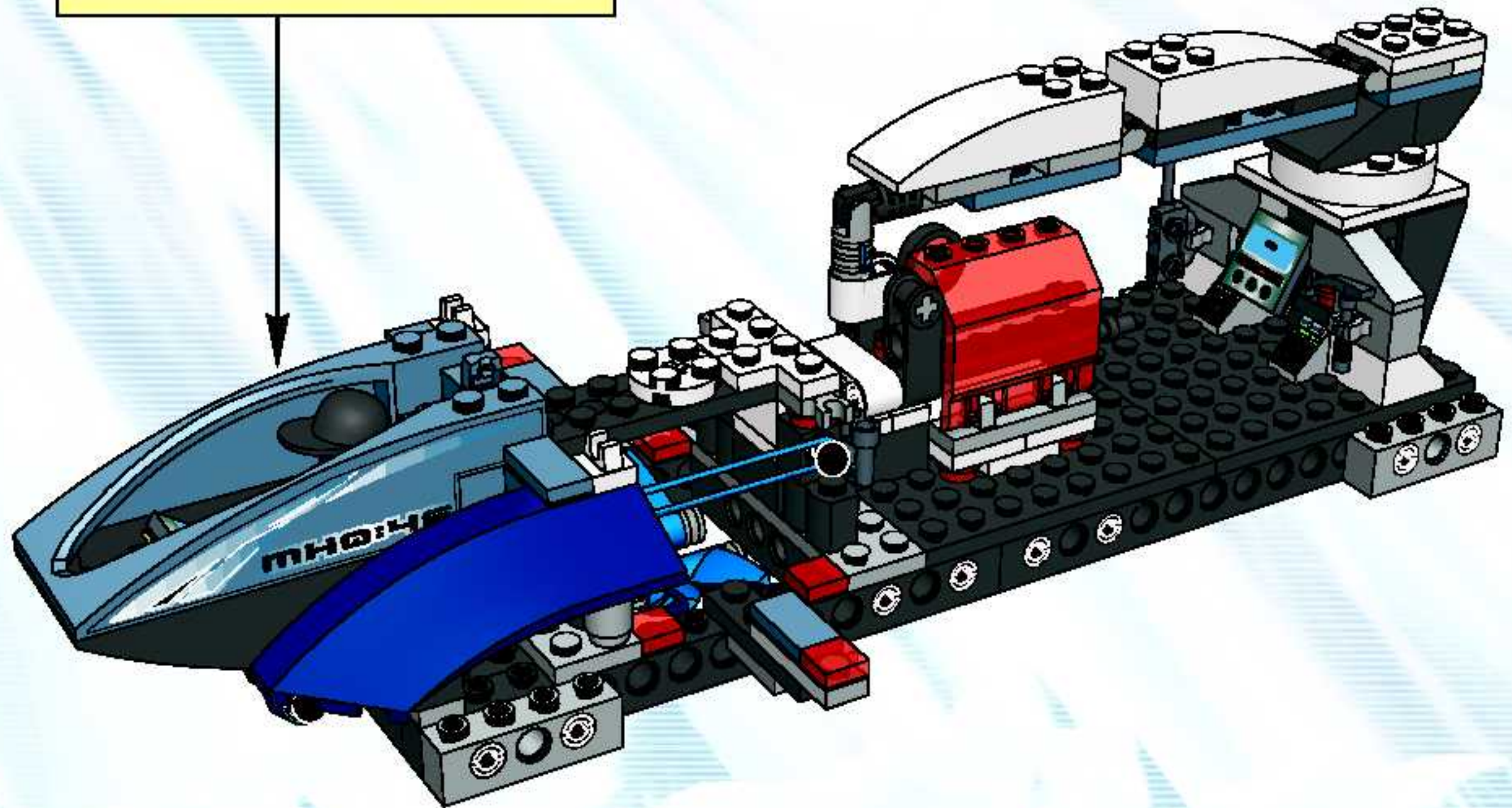


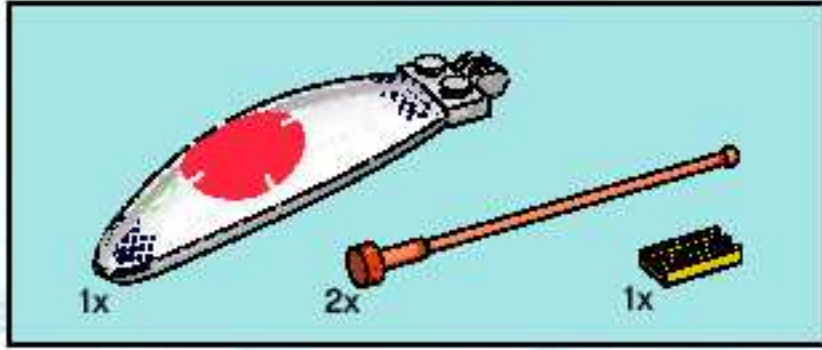
41



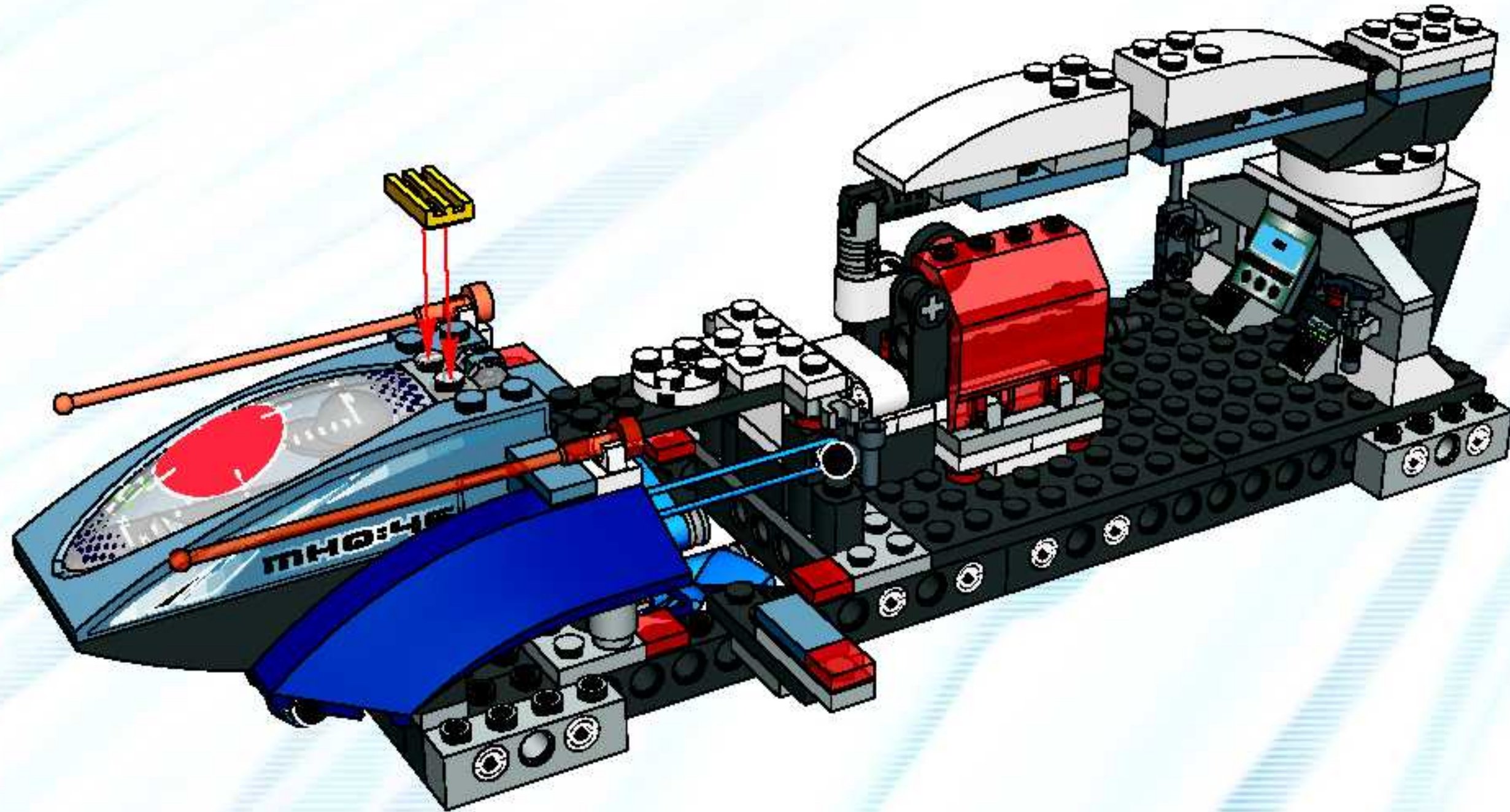


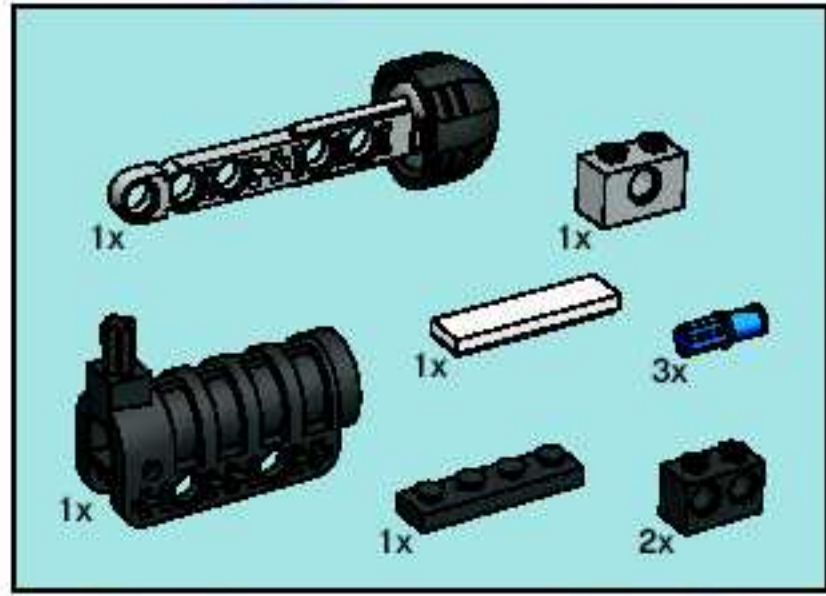
42





43





44



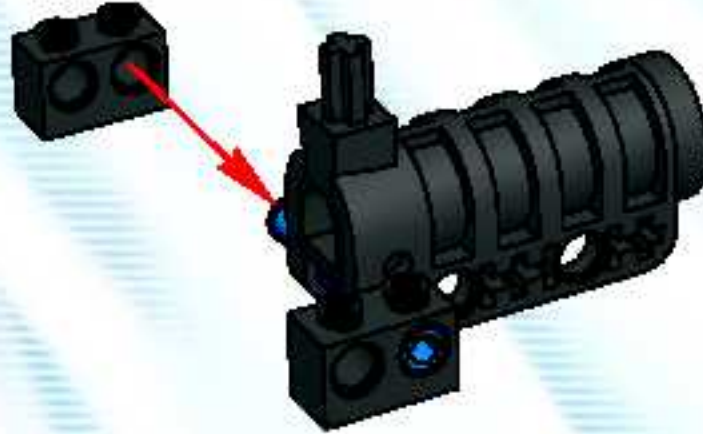
1



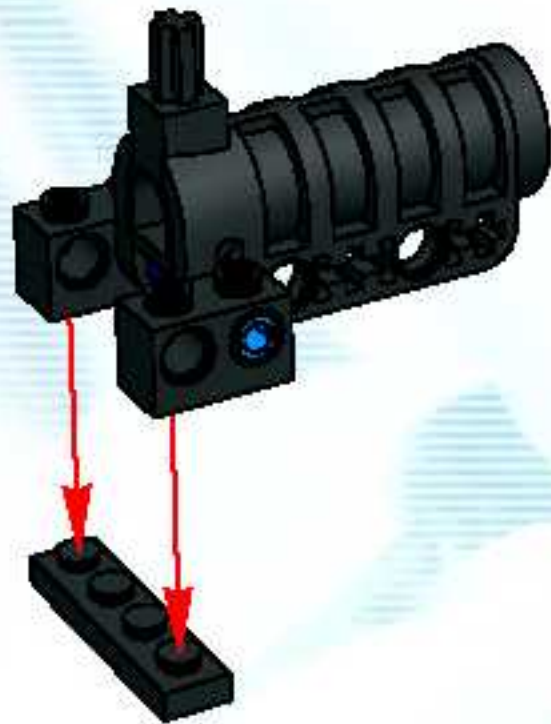
2



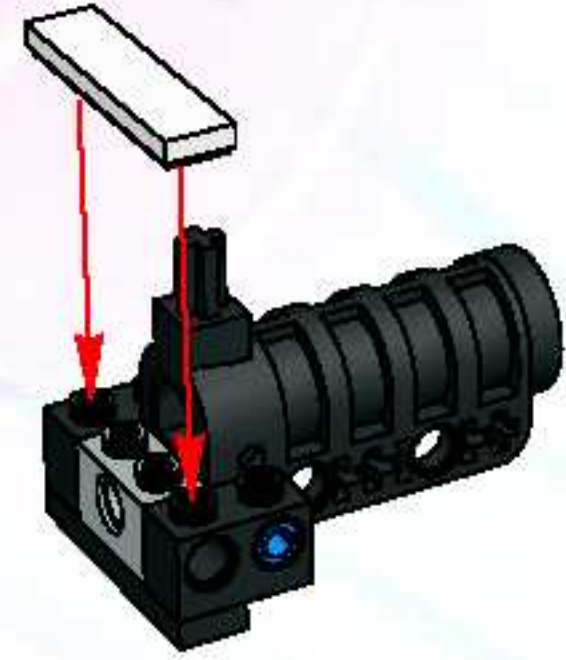
3



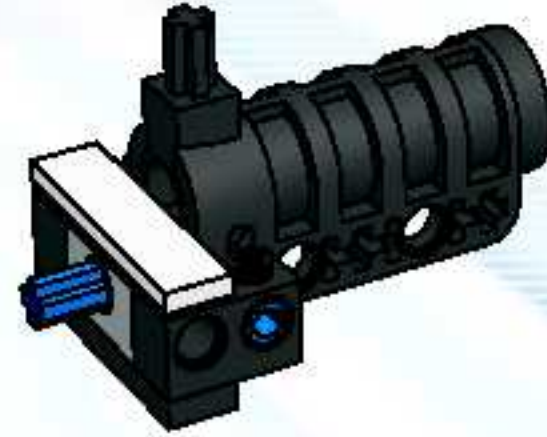
4



5

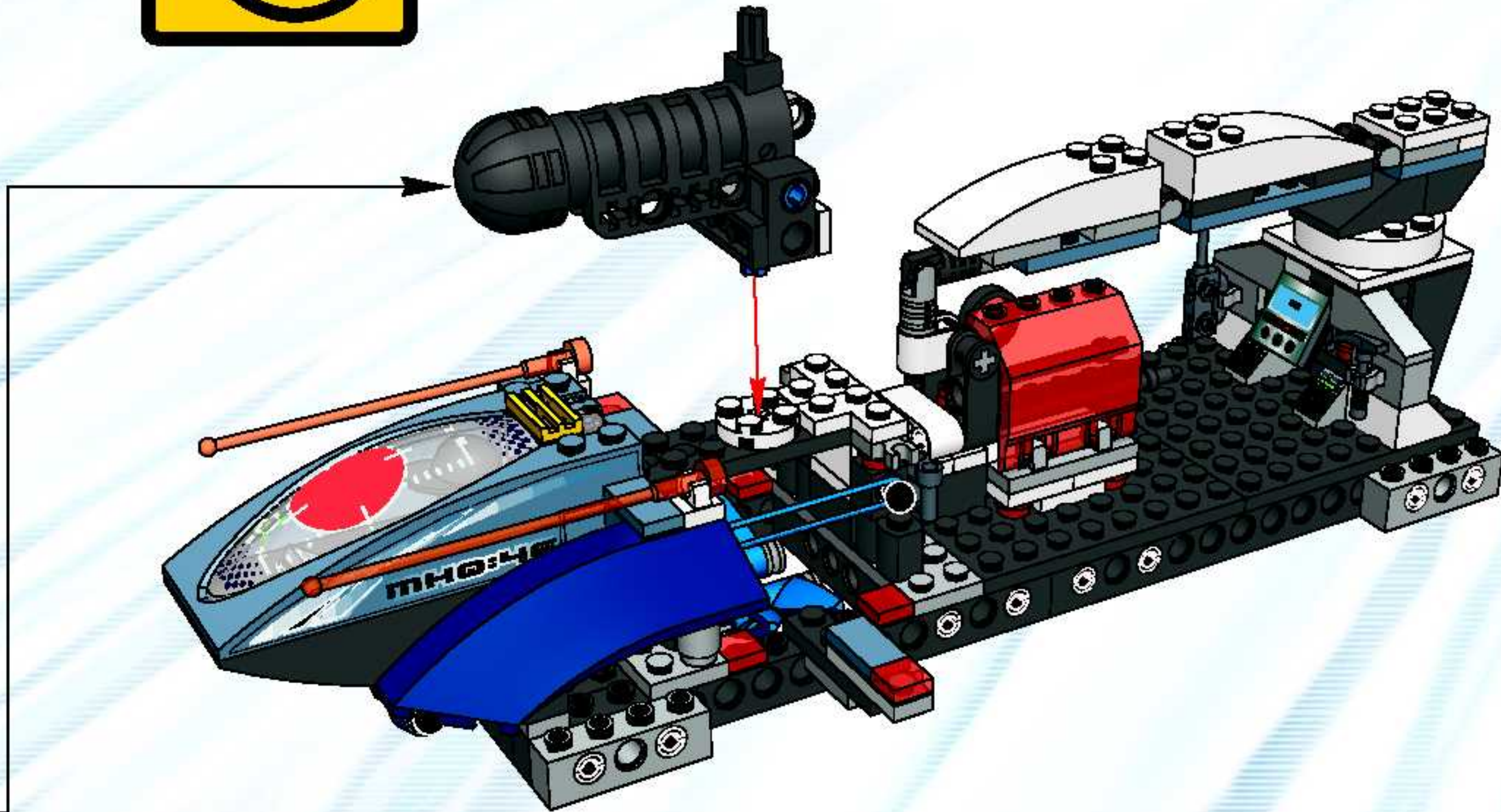


6



7

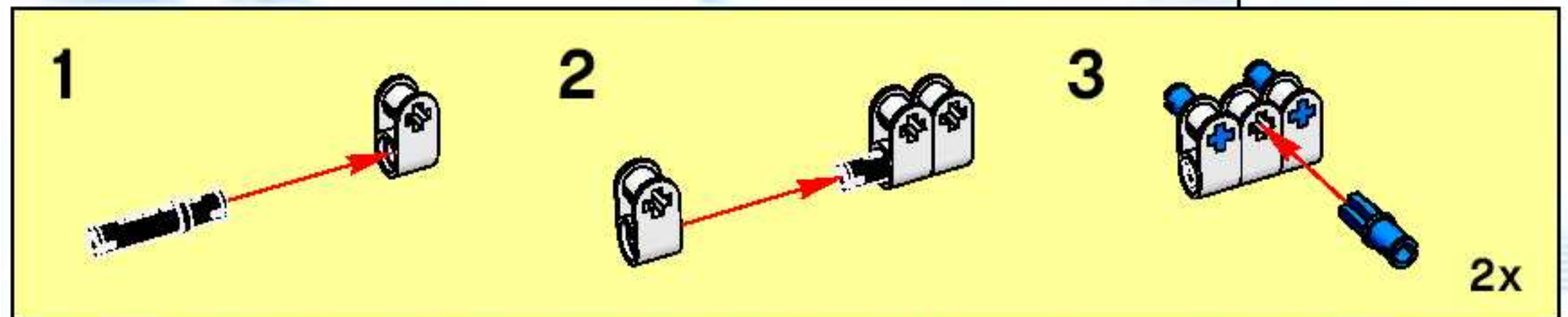
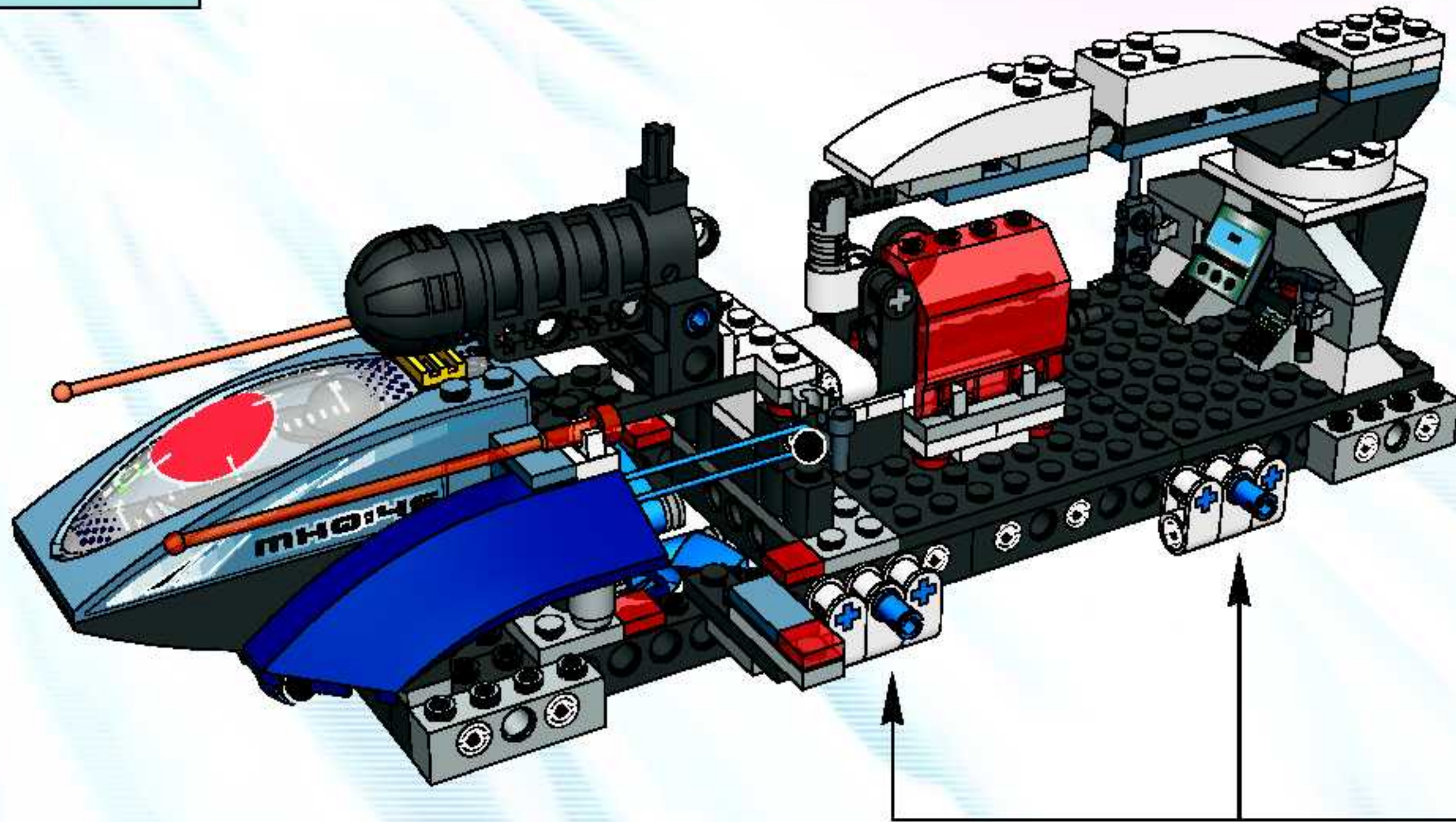


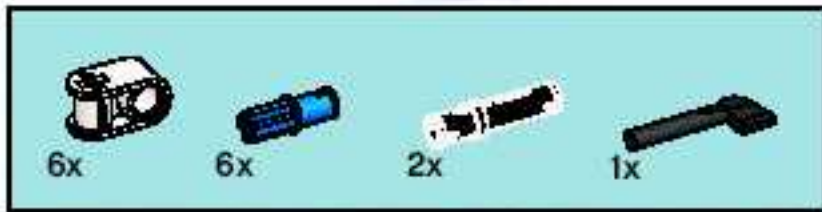




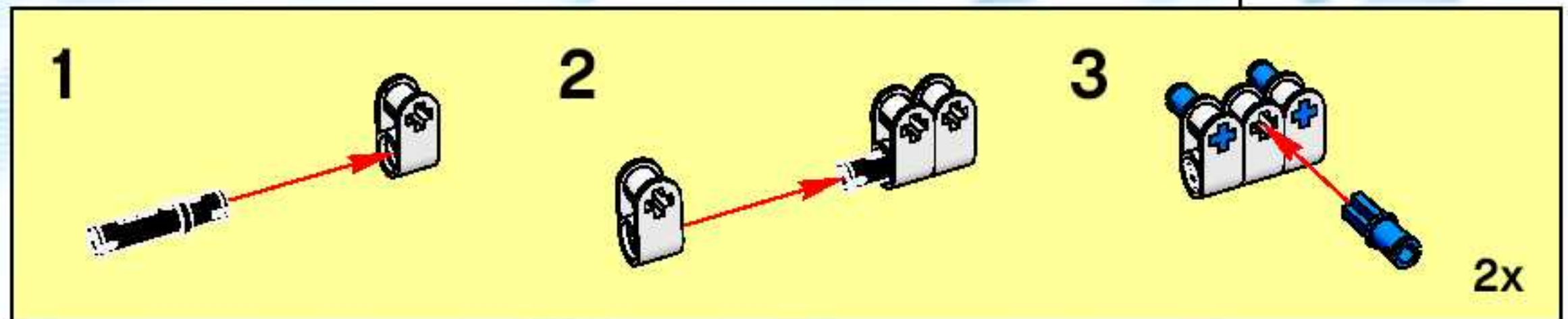
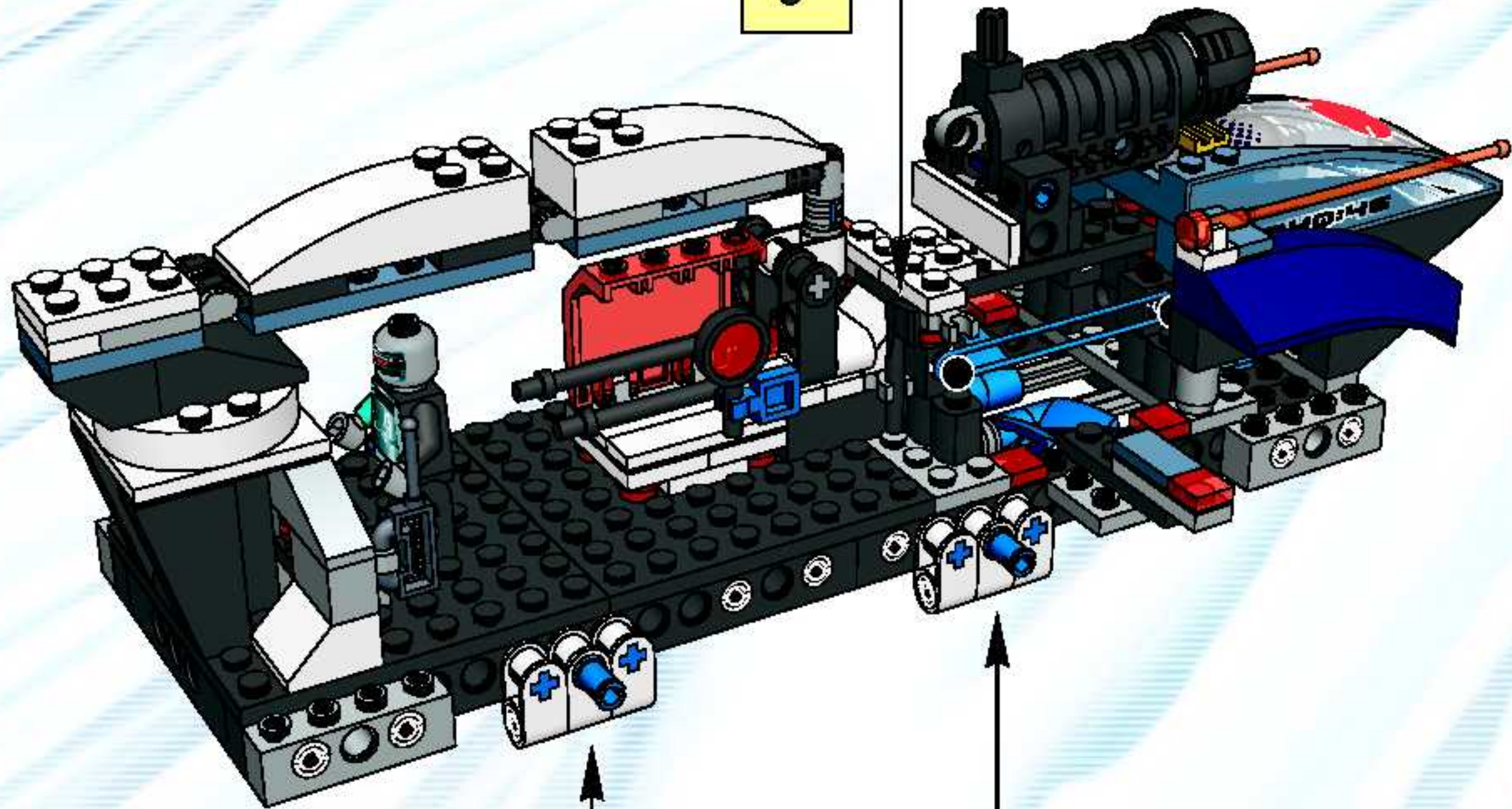


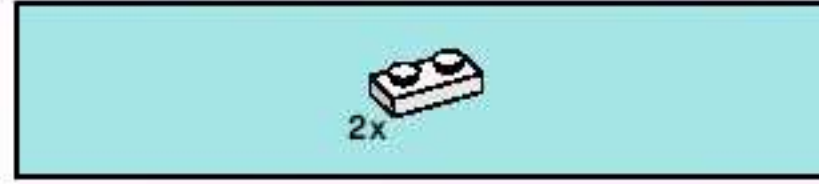
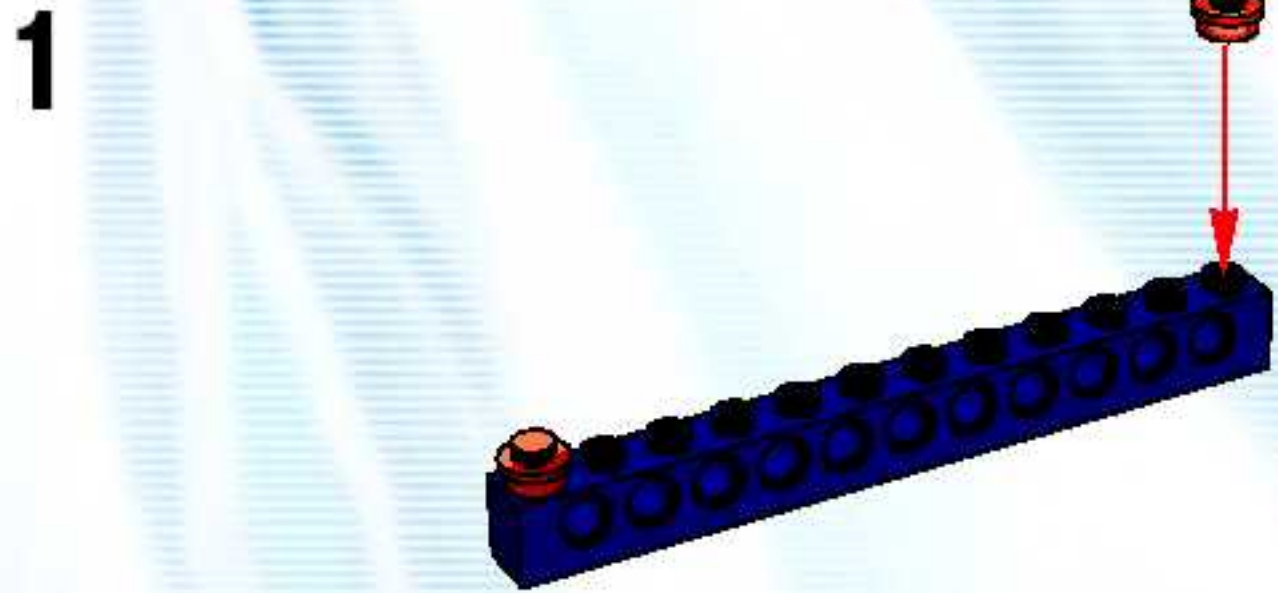
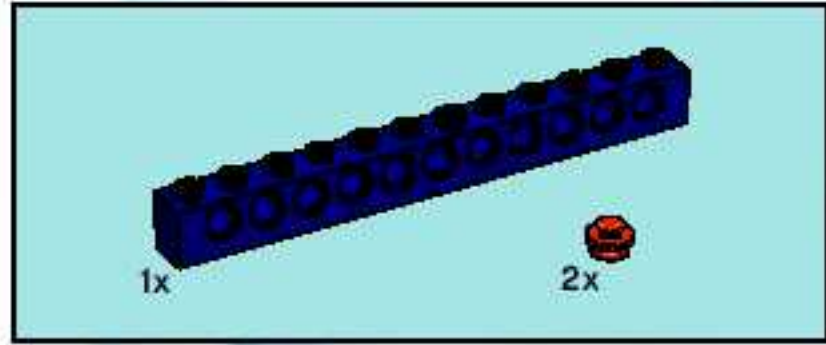
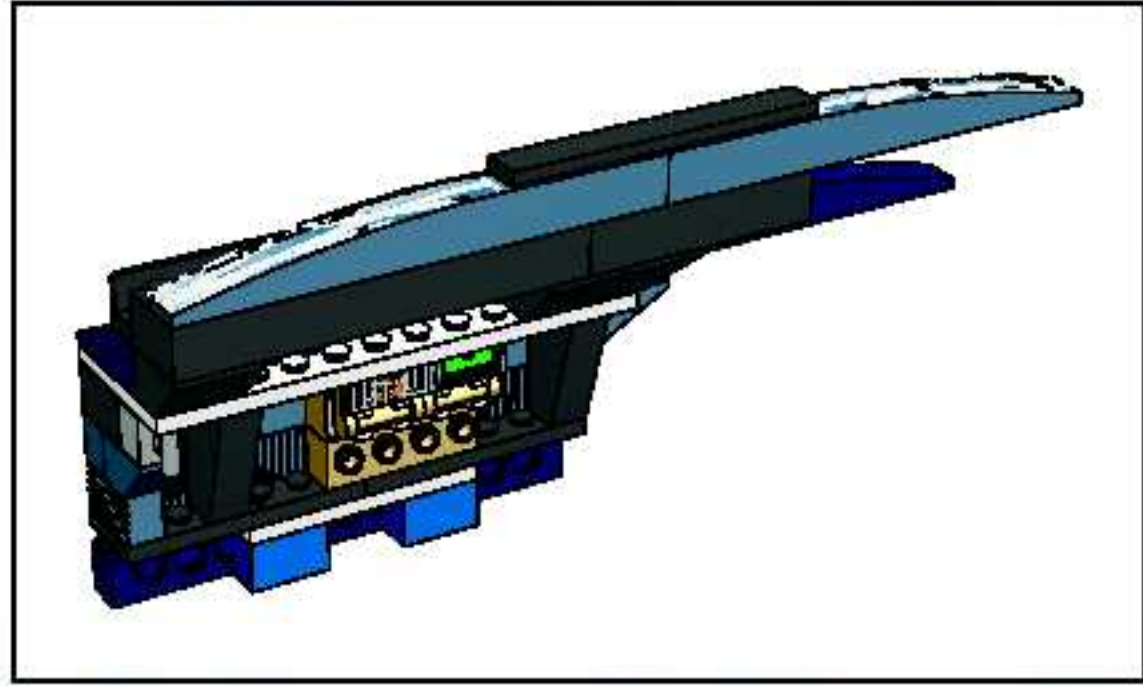
45



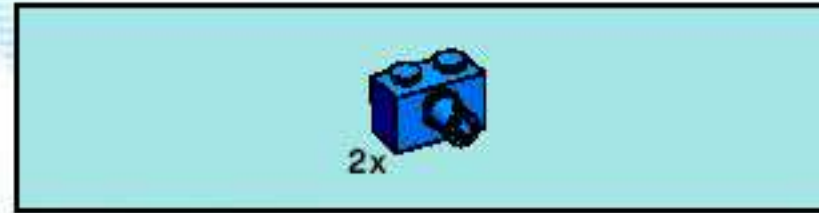
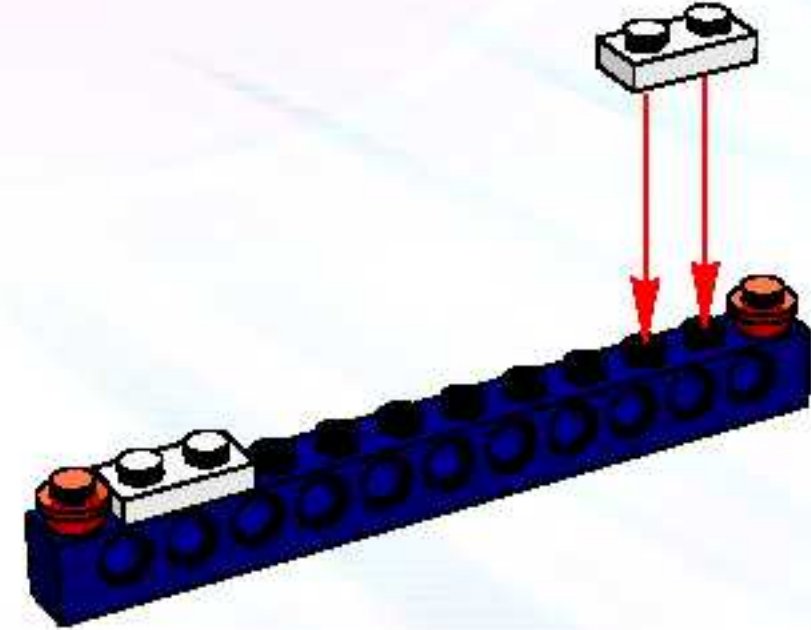


46

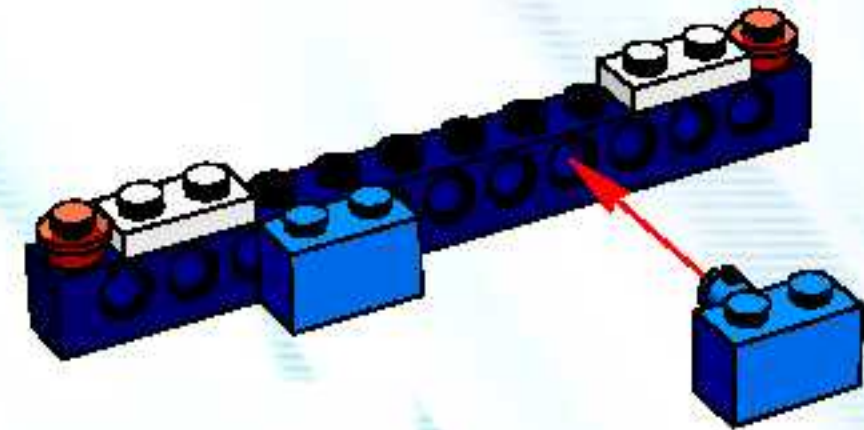


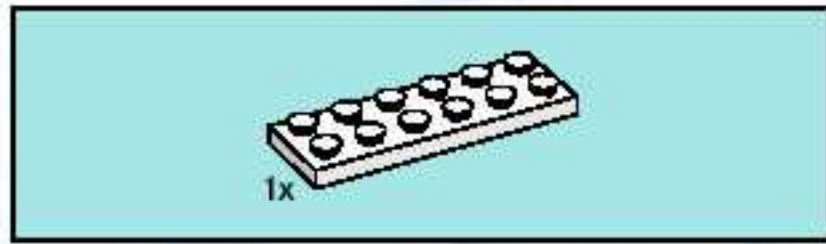


**2**

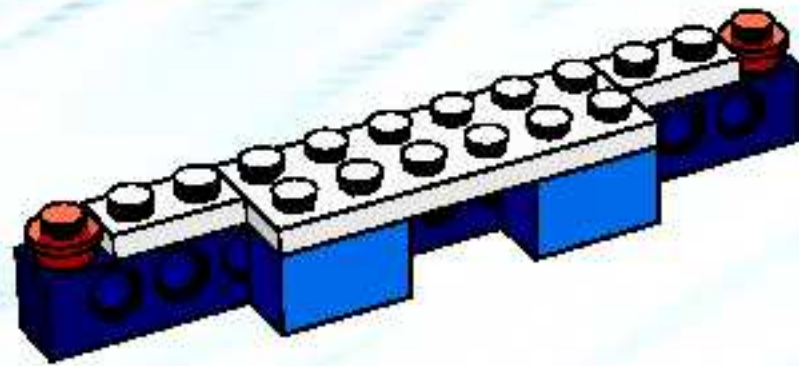


**3**

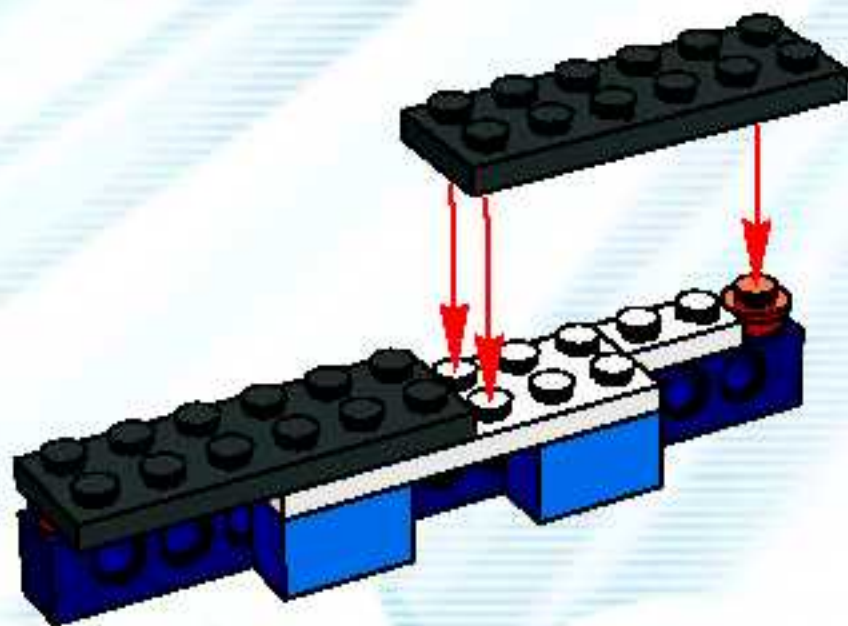




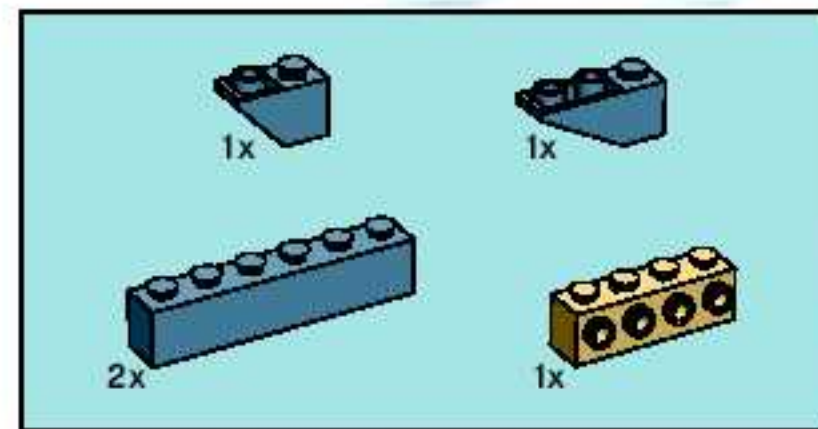
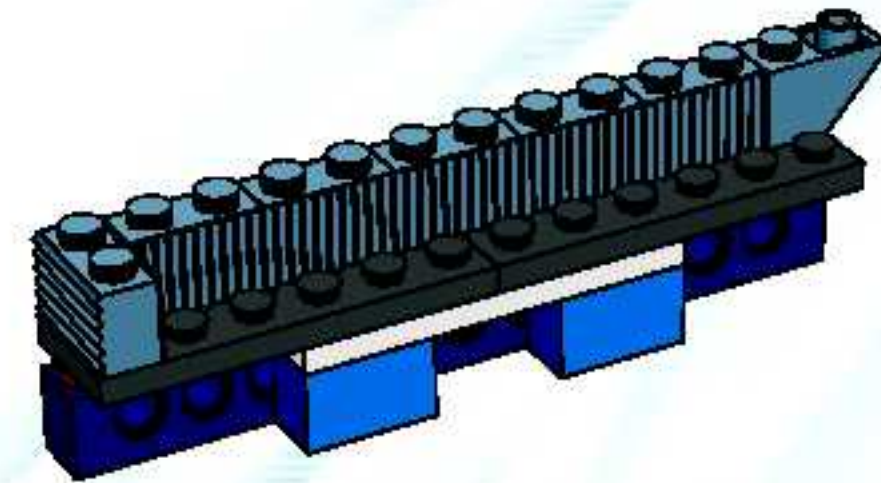
4



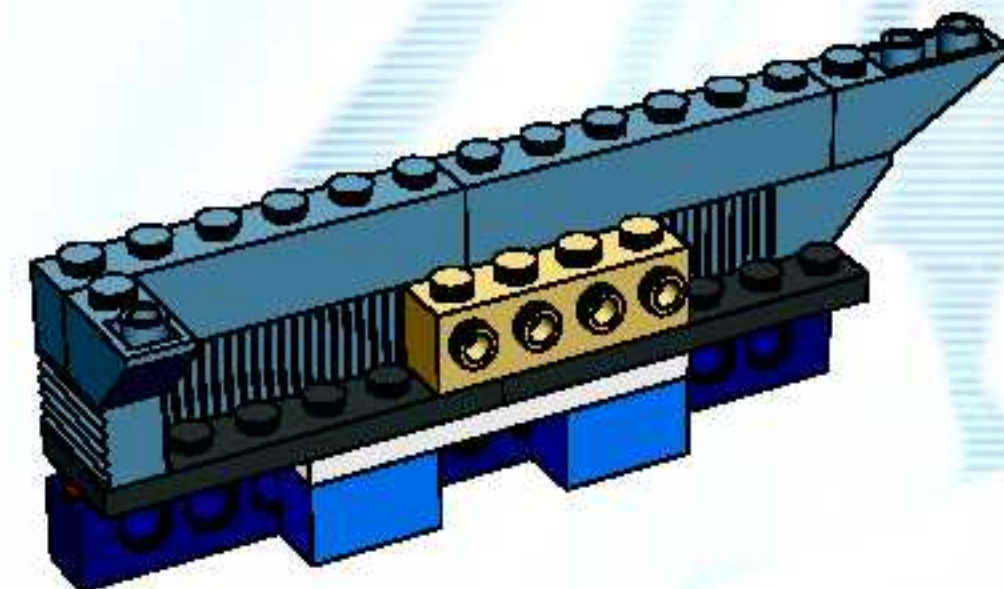
5

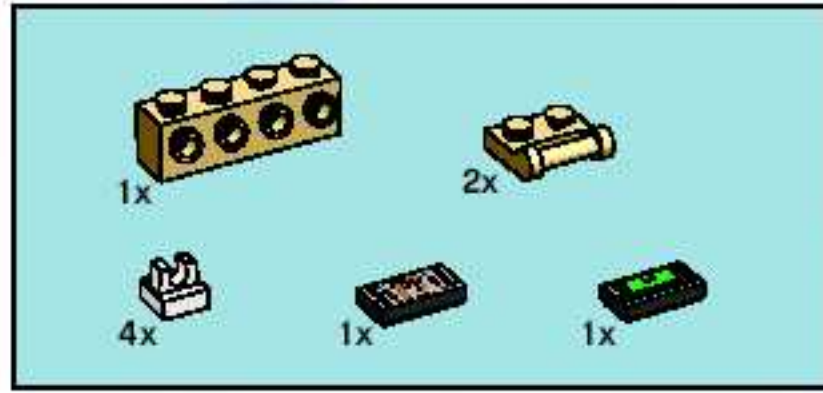


6

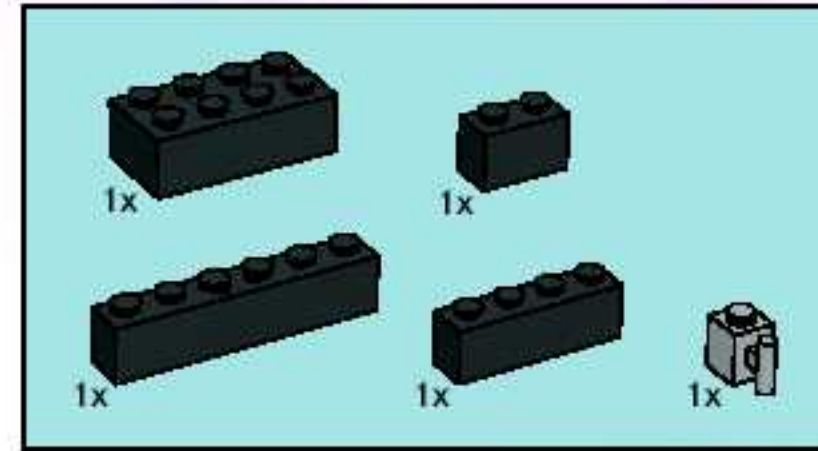
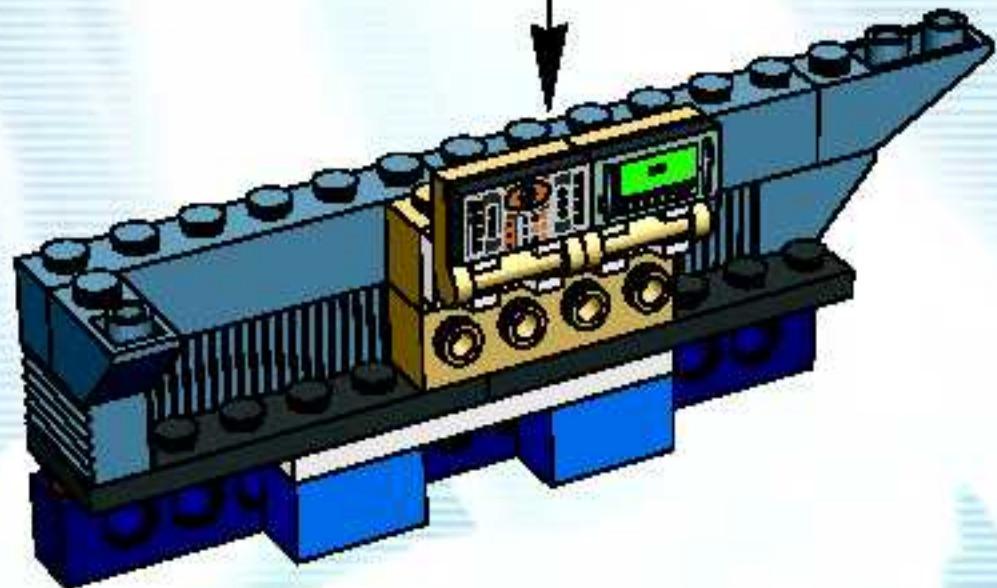
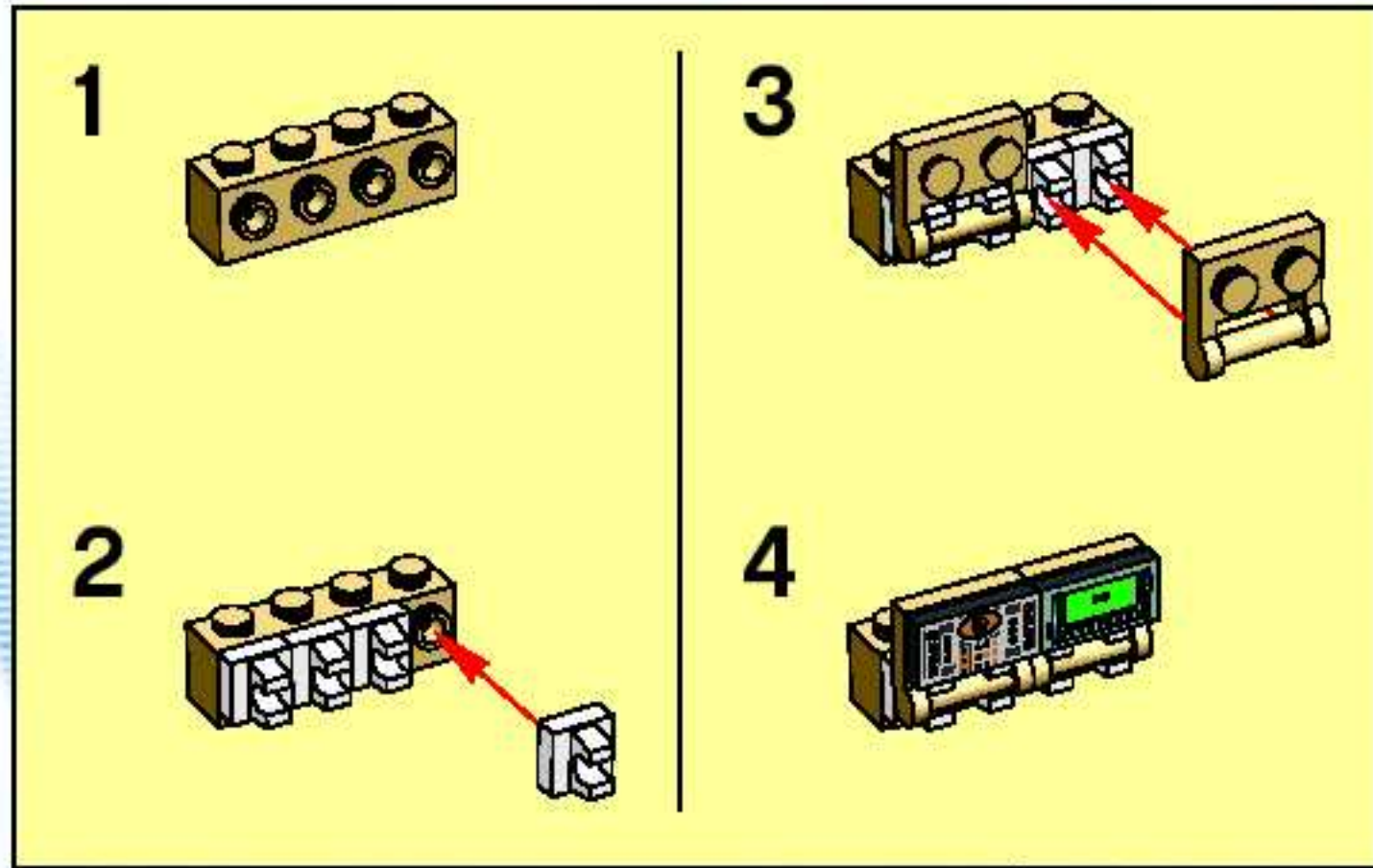


7

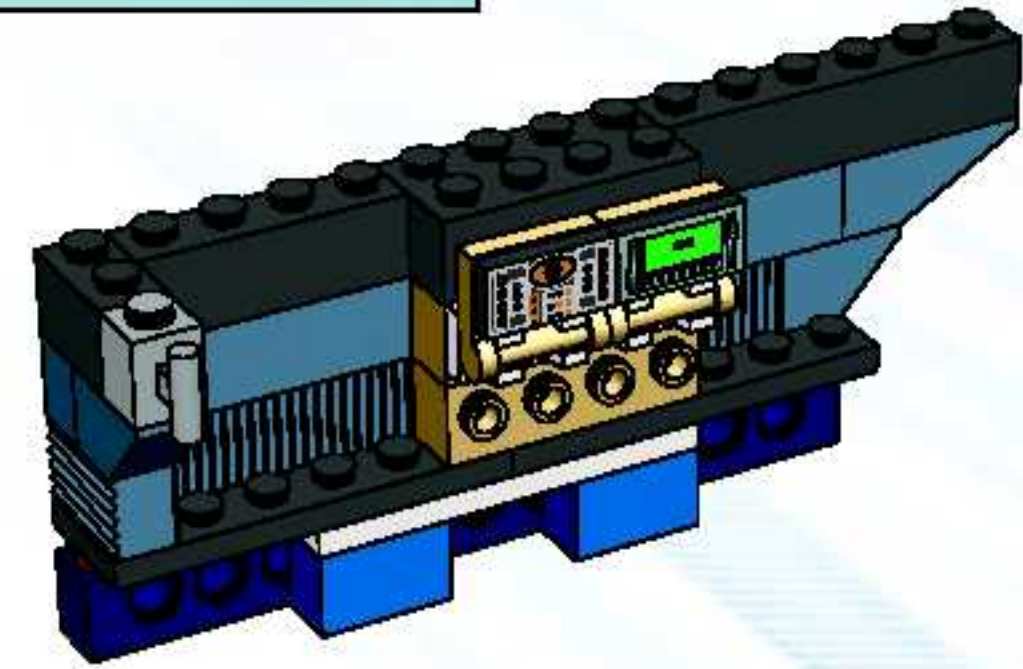




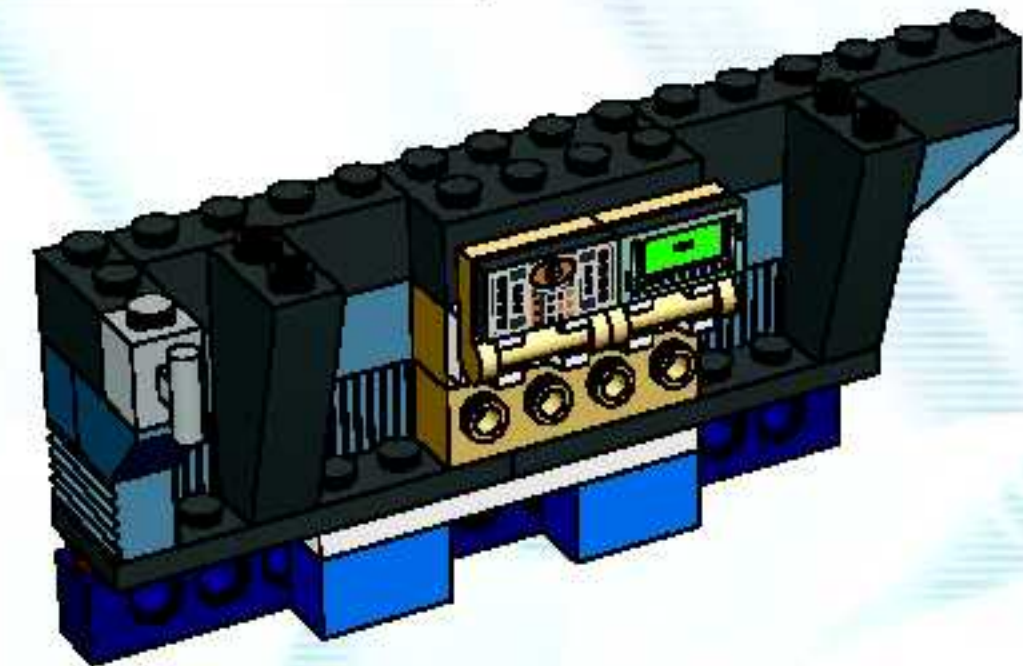
8

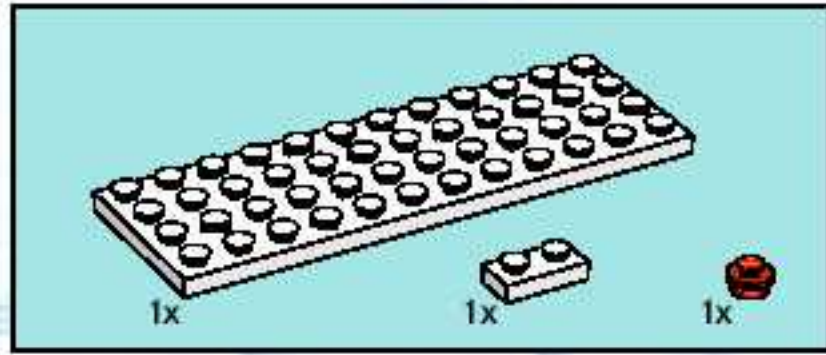


9

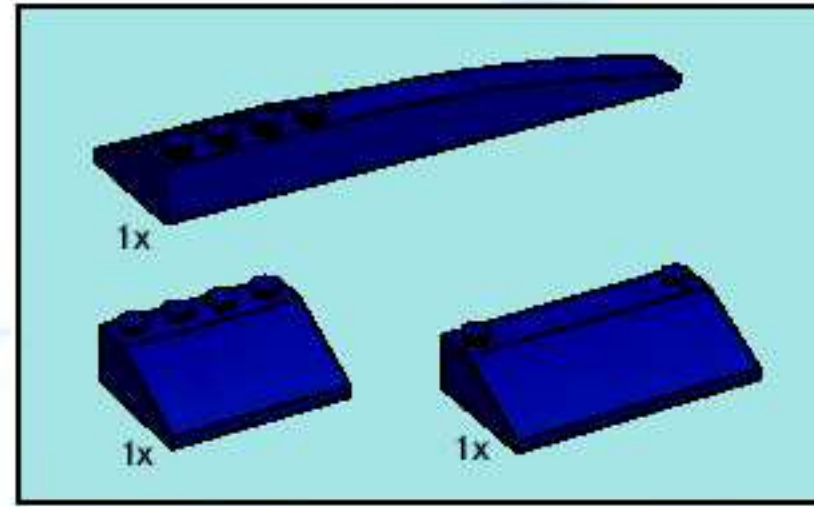
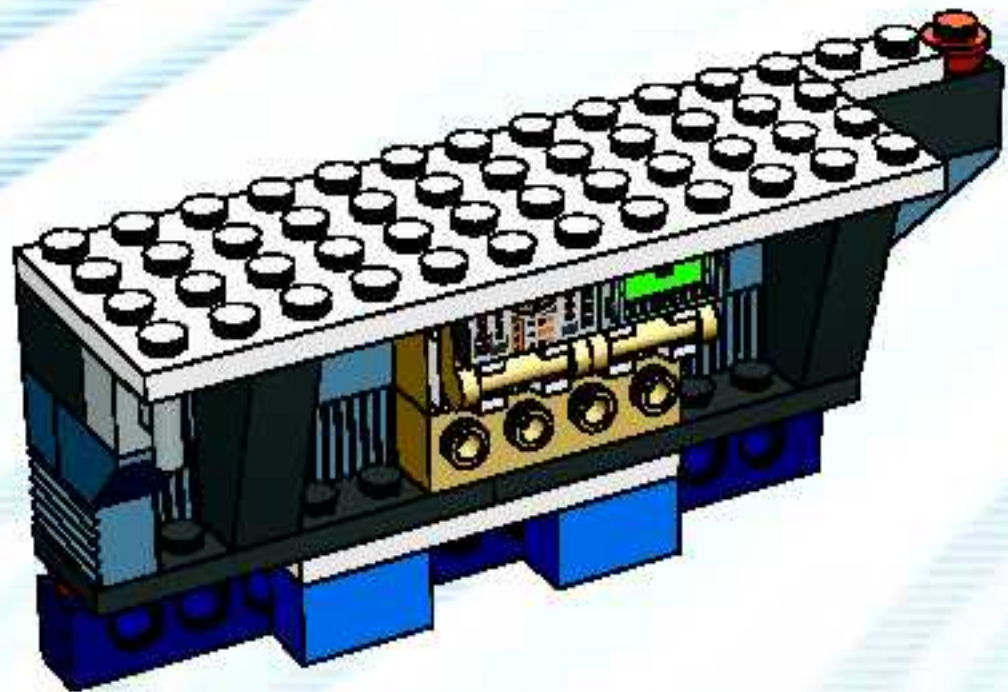


10

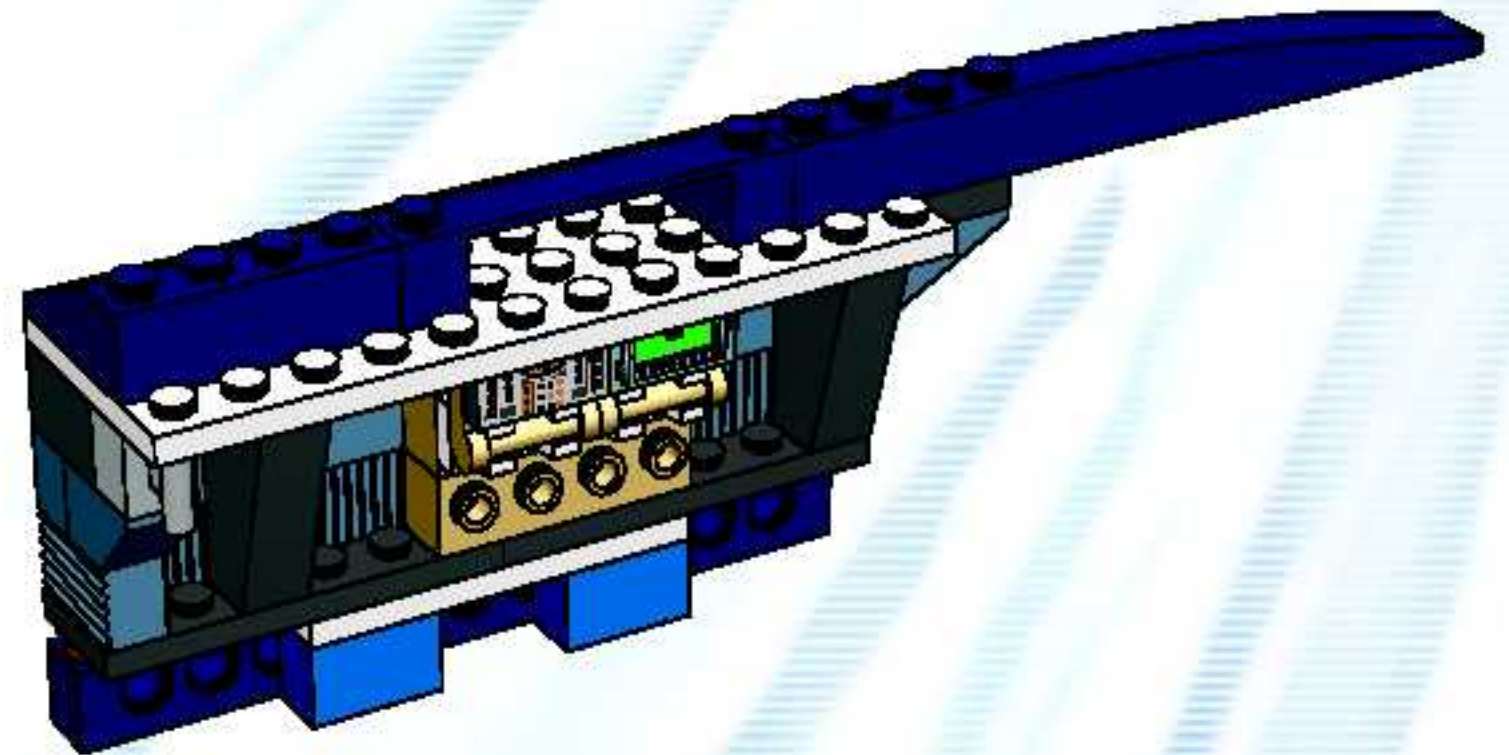


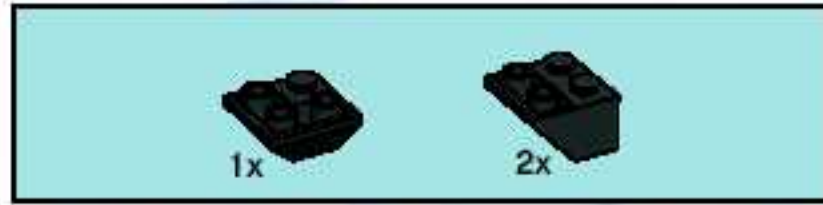


11

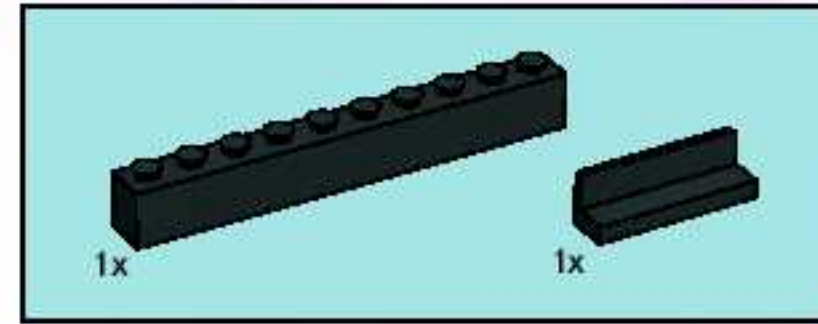
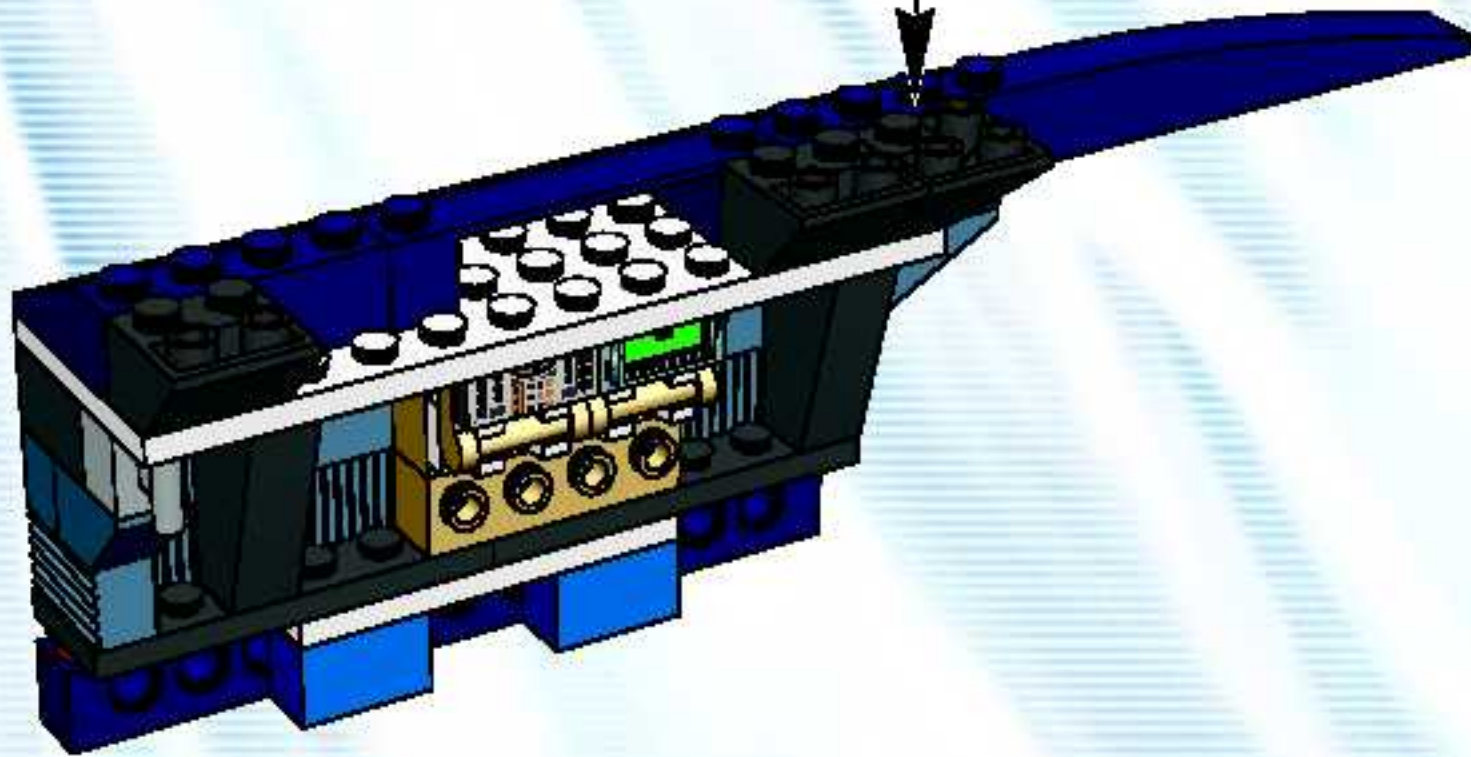


12

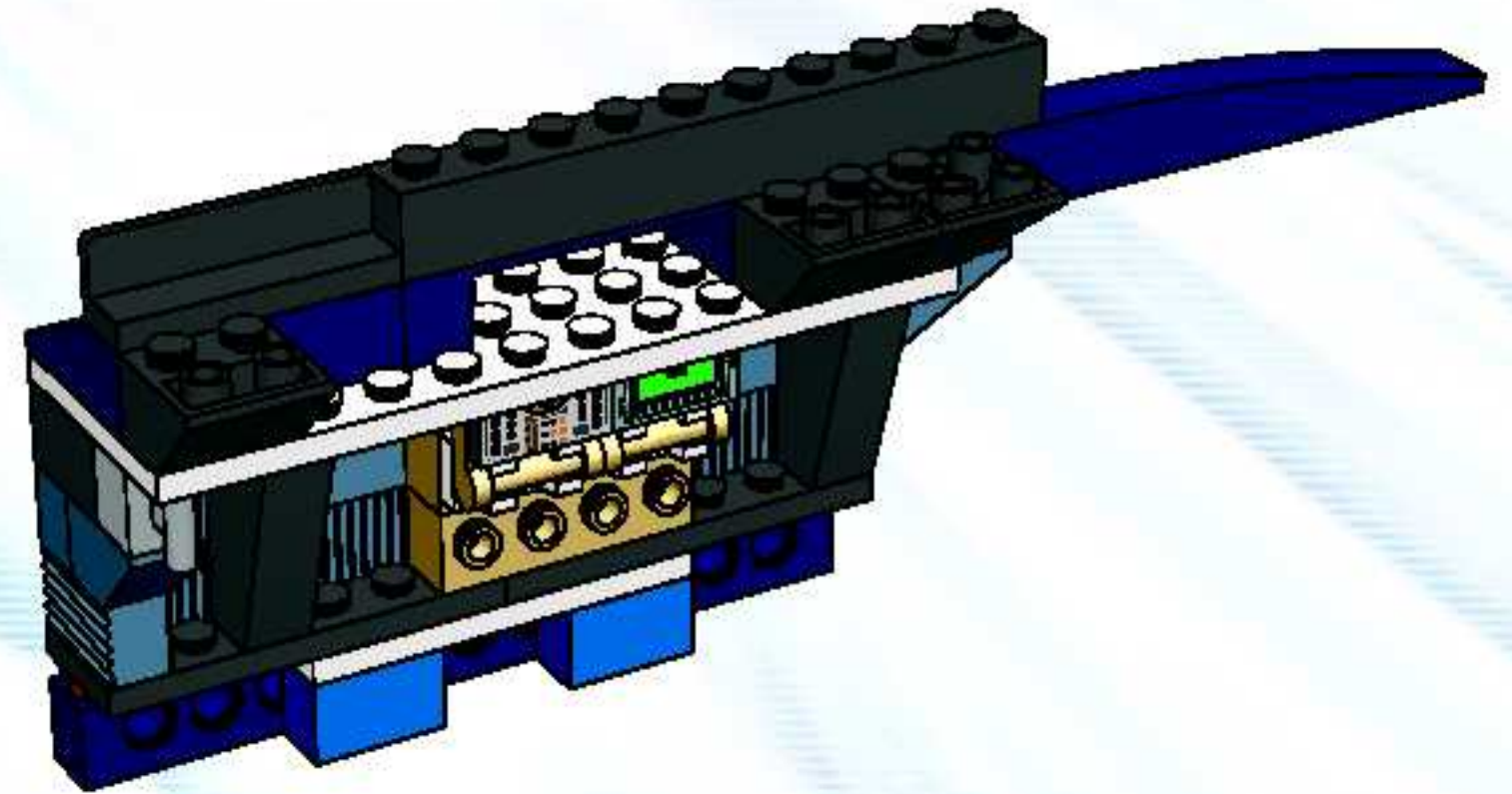


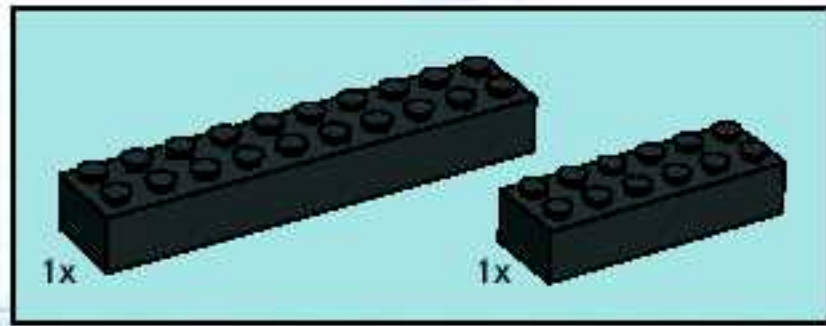


13

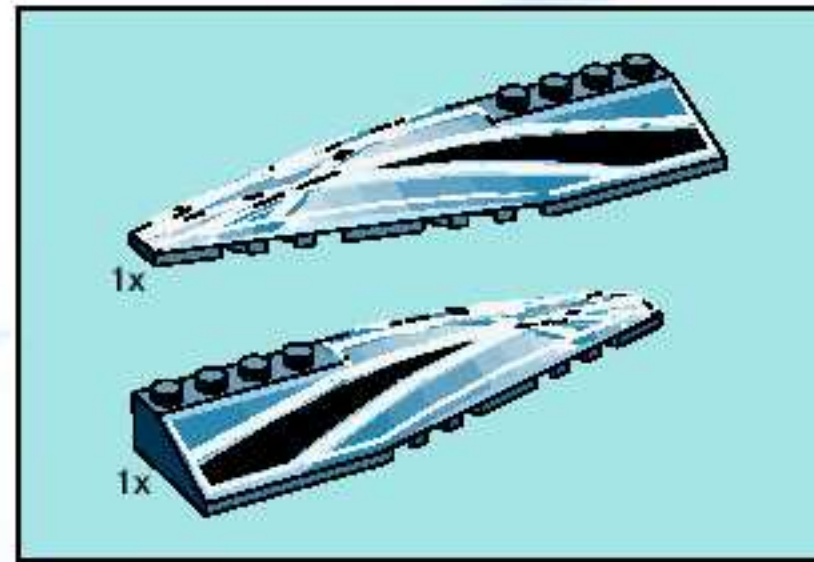
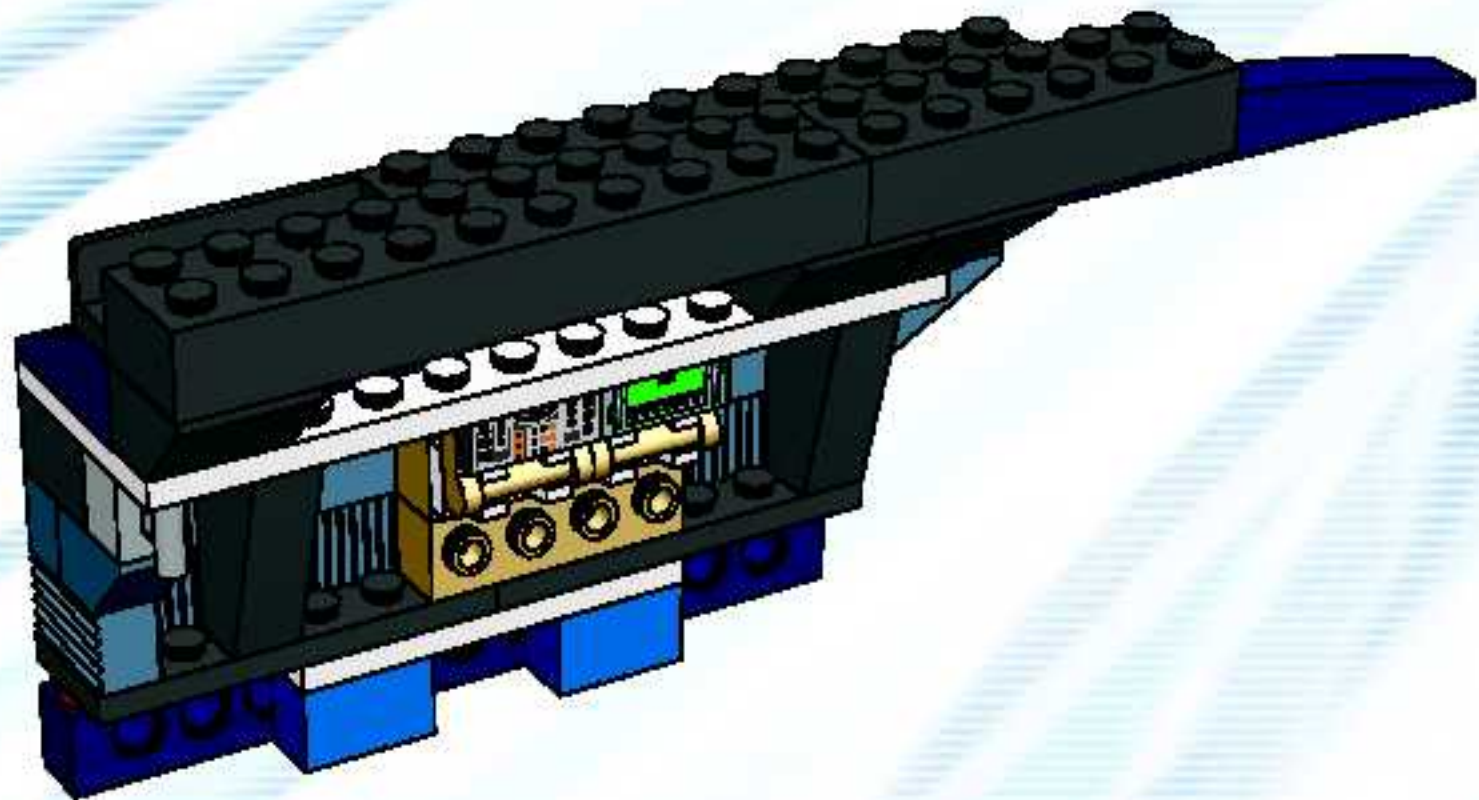


14

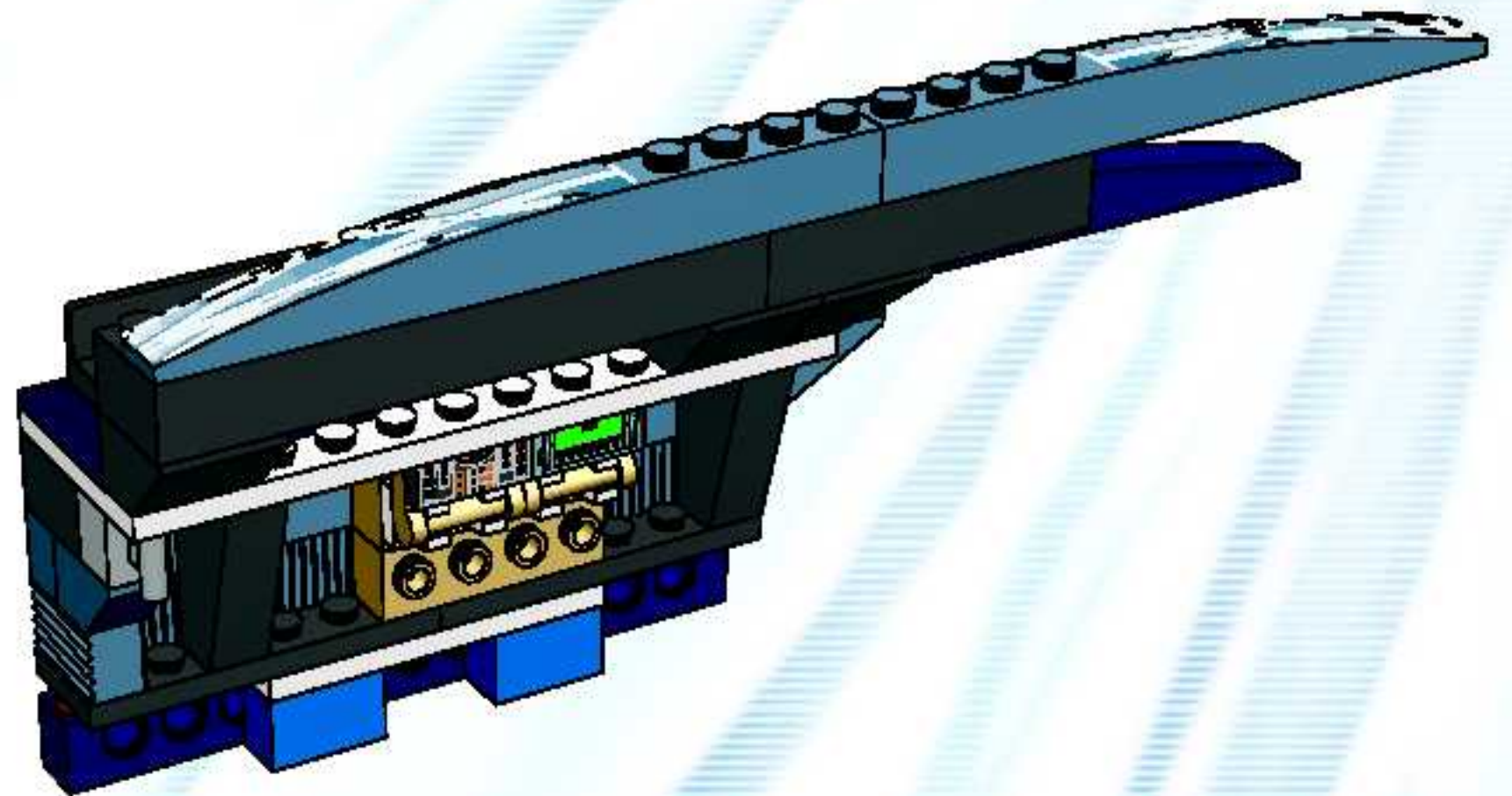




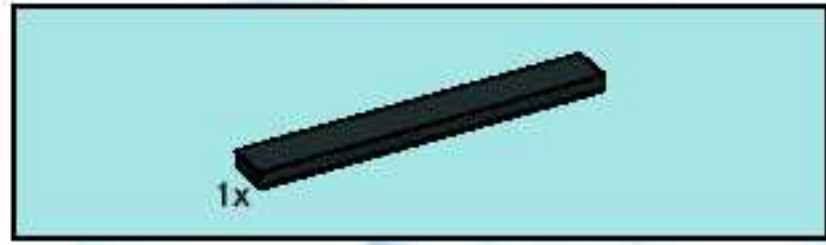
15



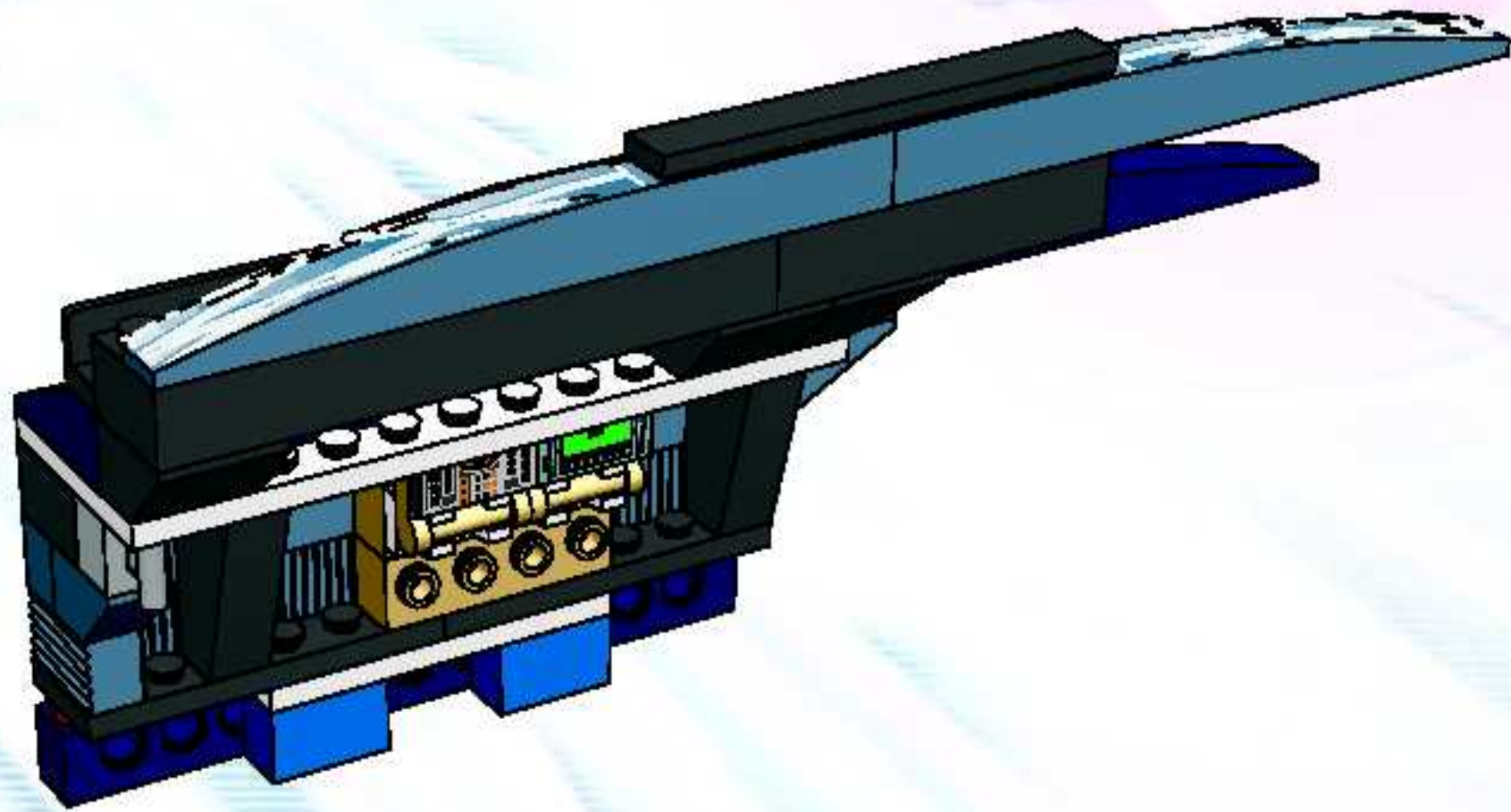
16



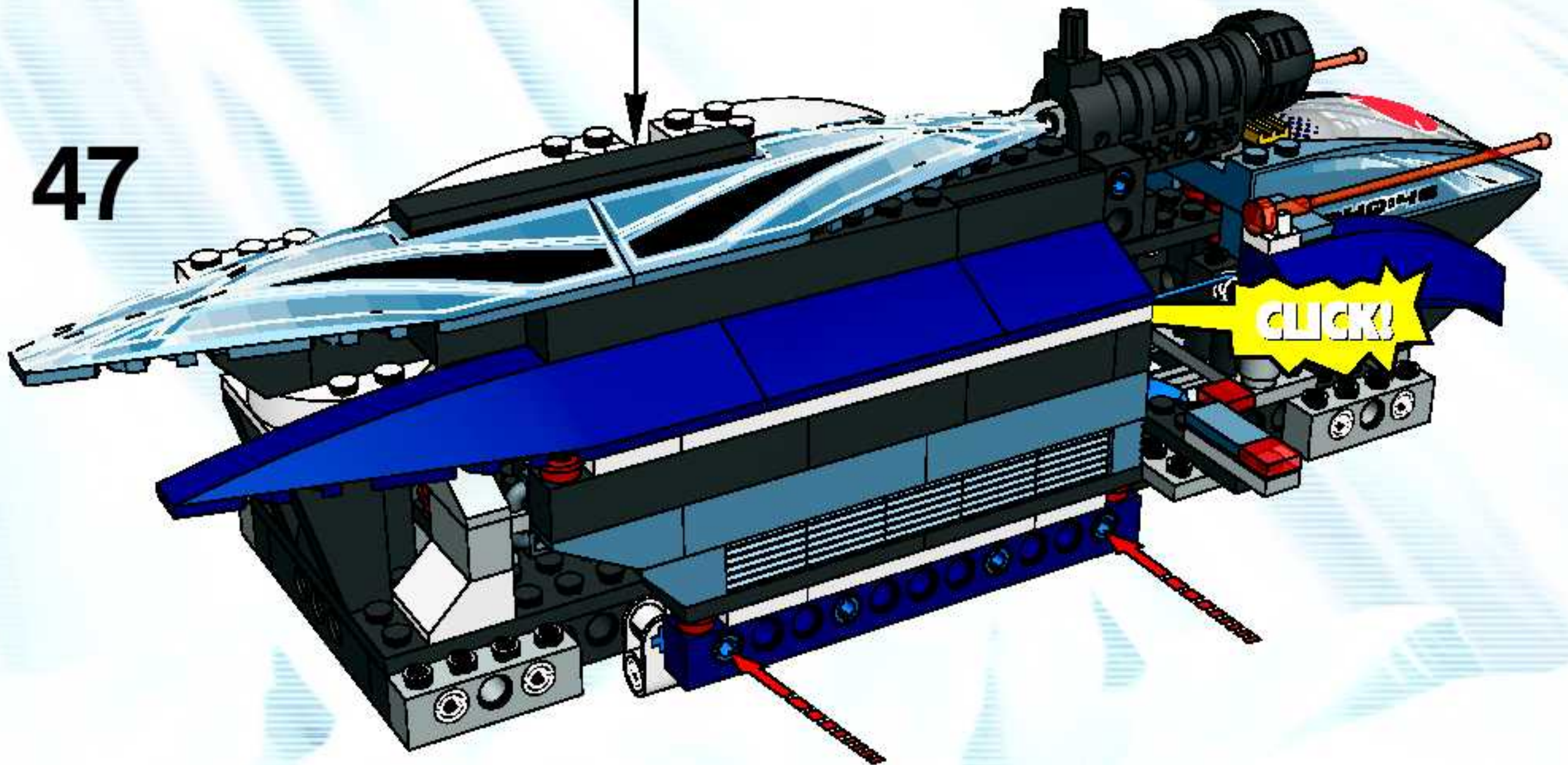


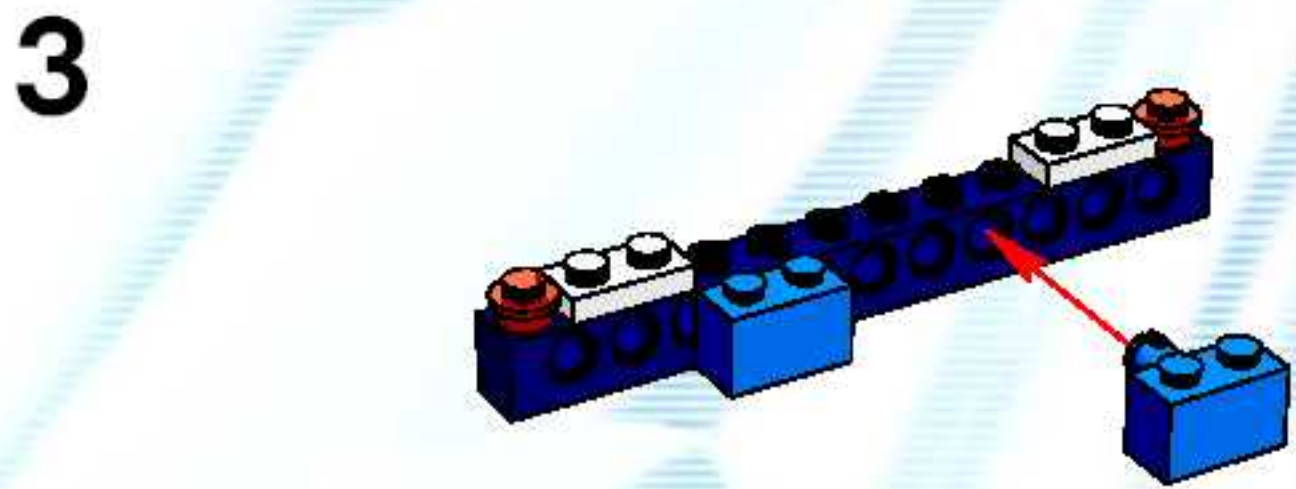
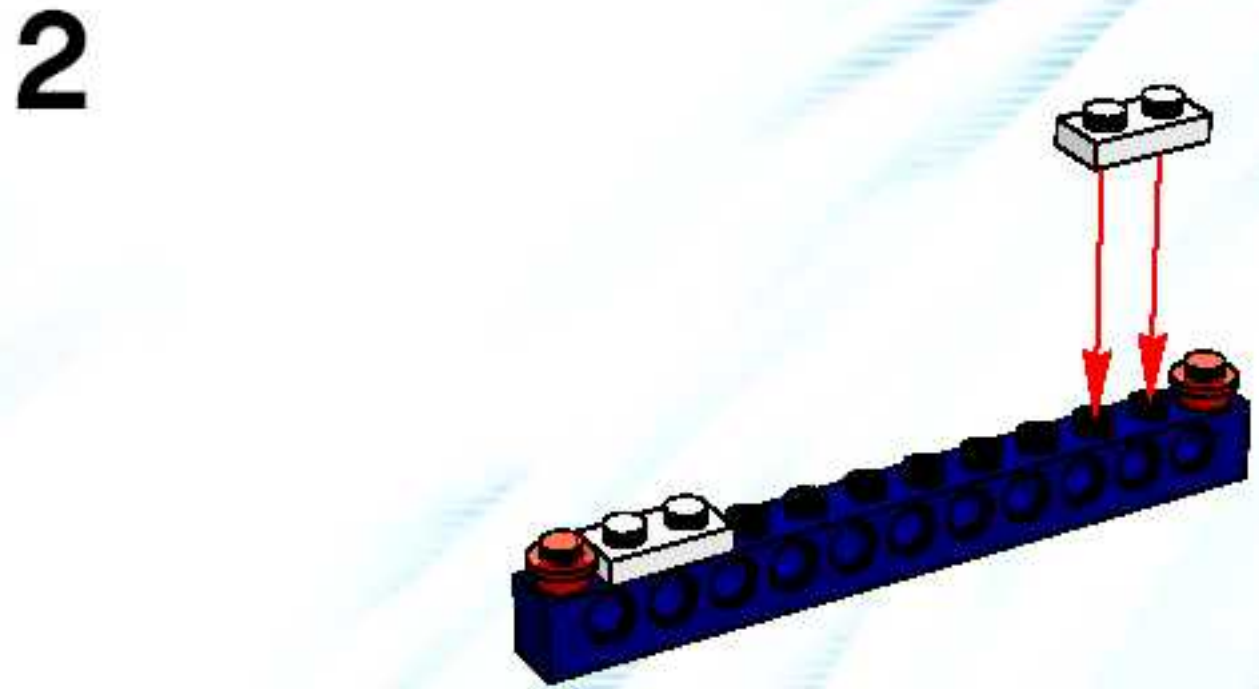
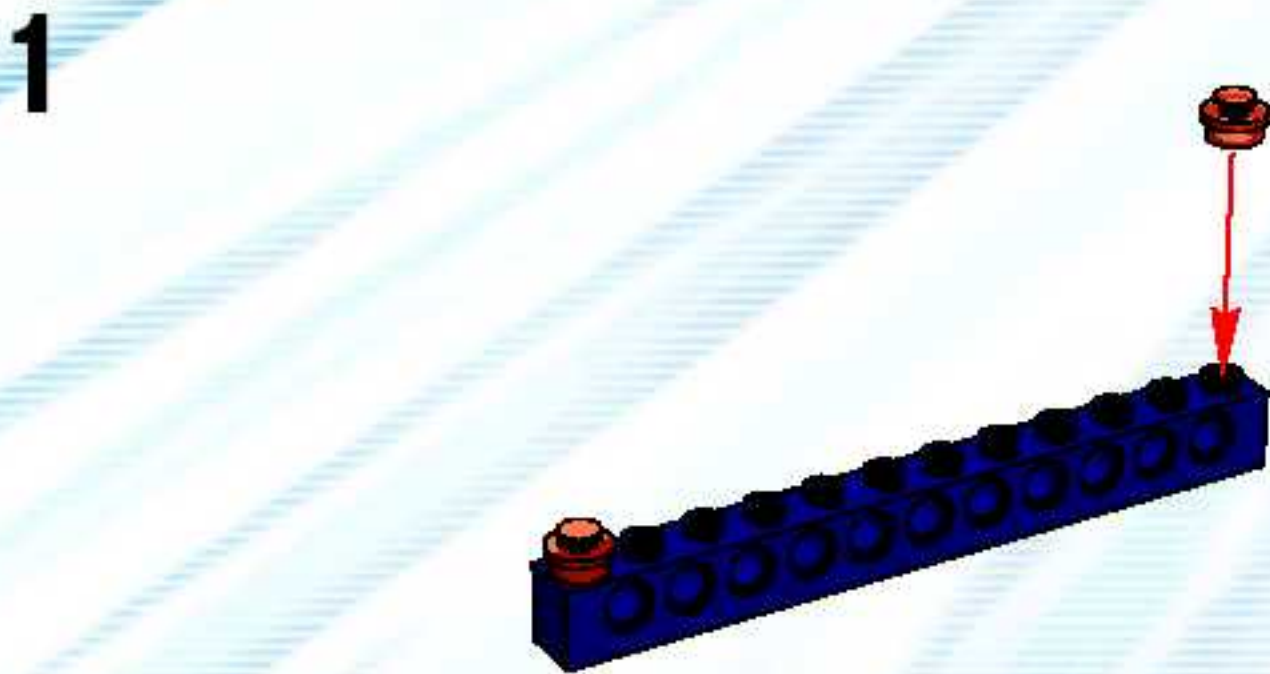
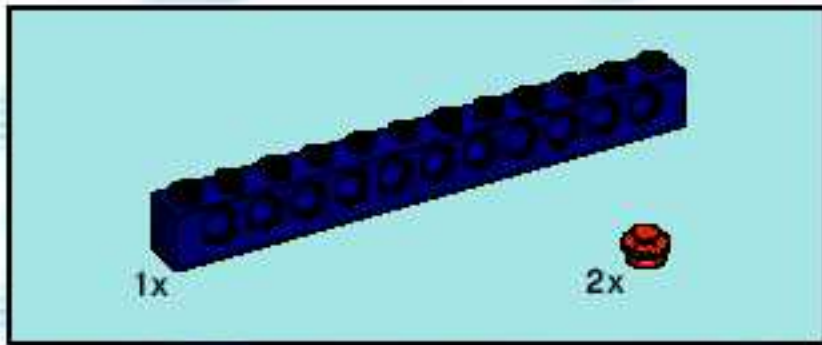
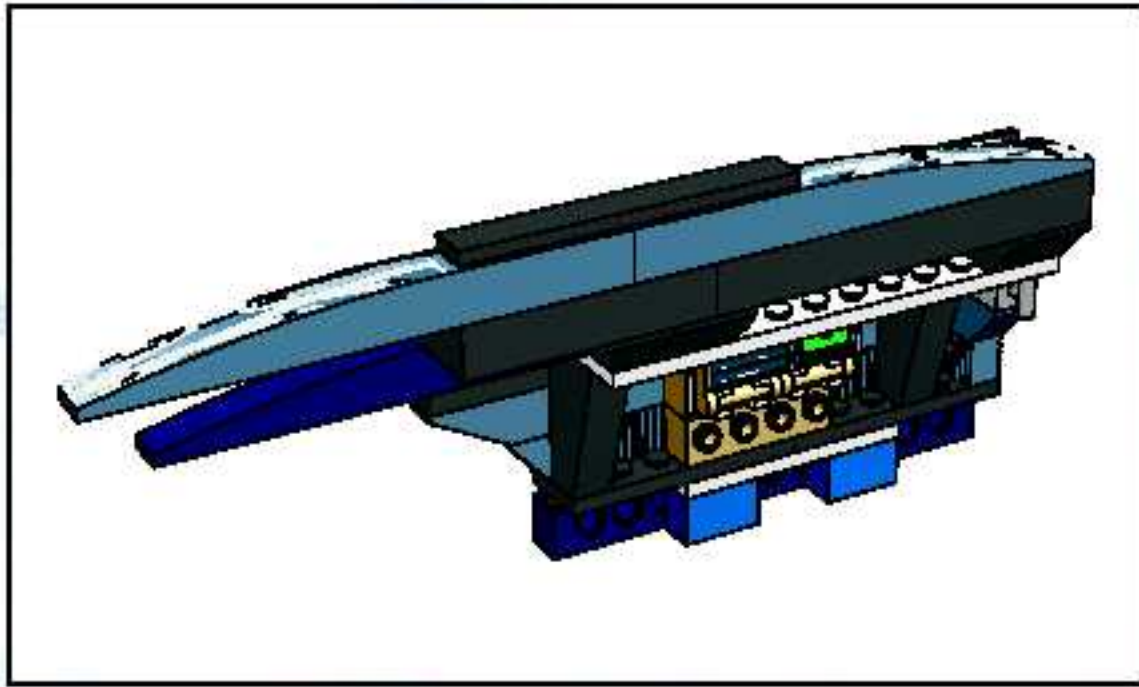


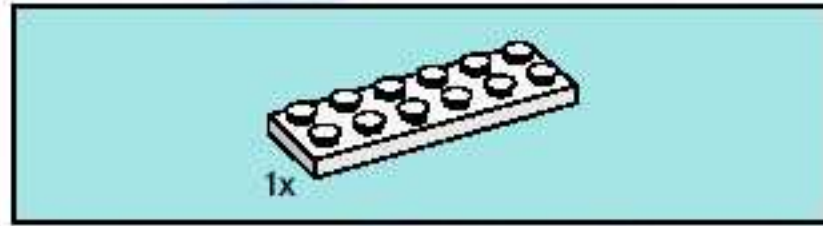
17



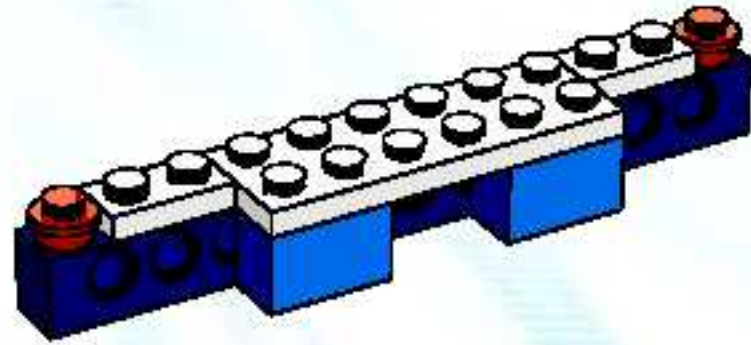
47



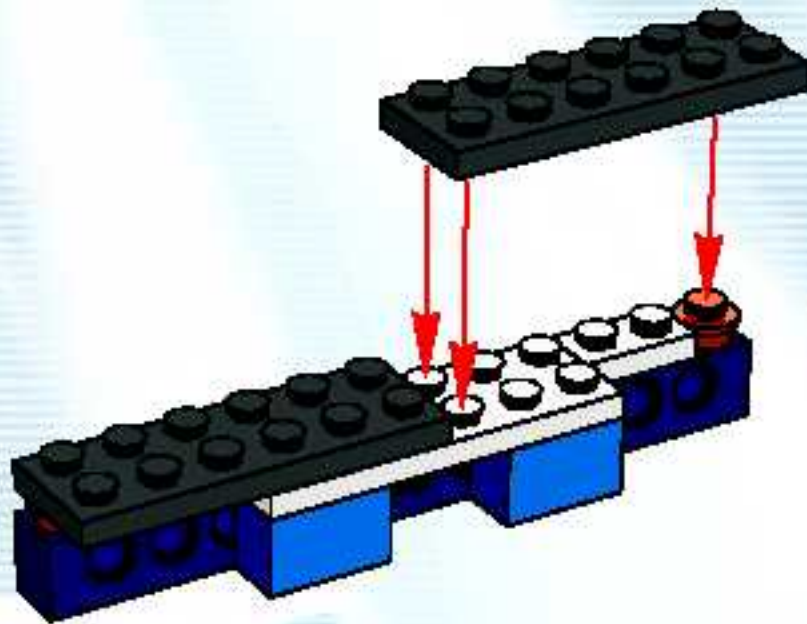




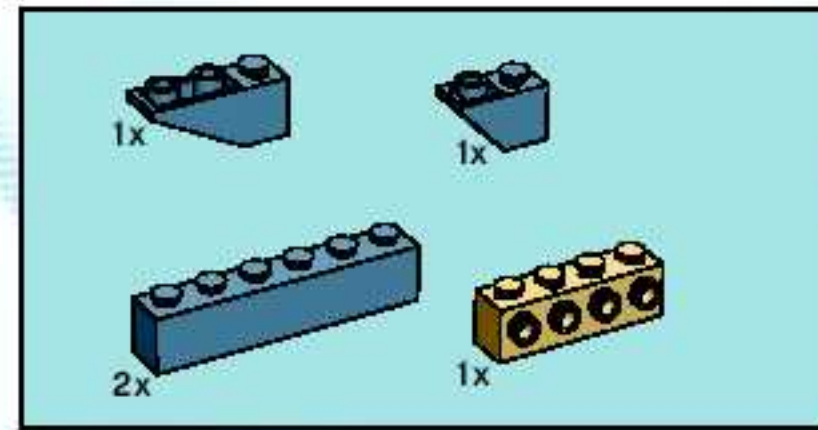
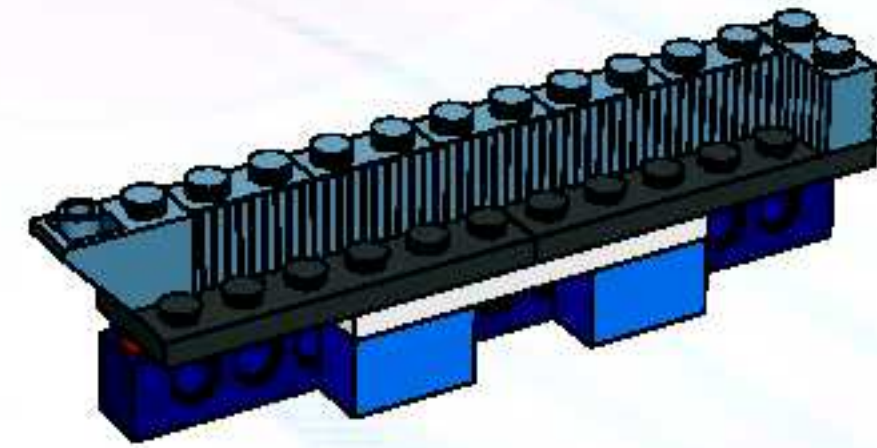
4



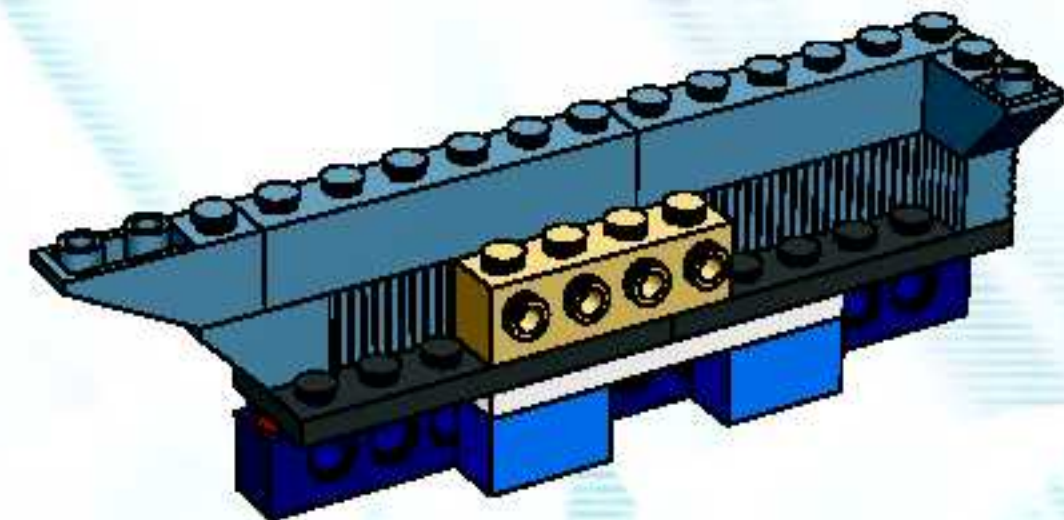
5

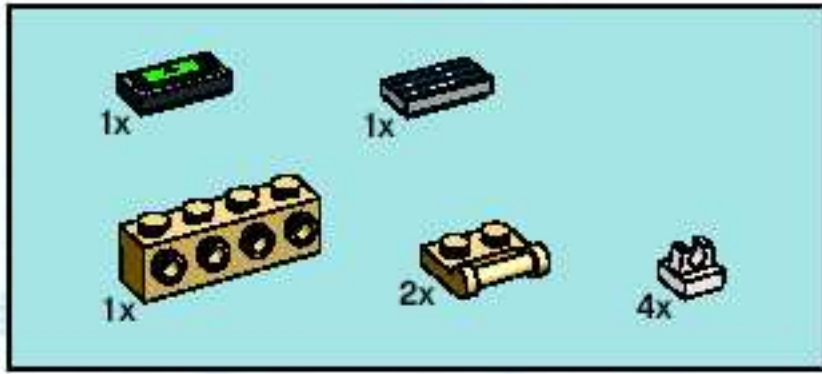


6

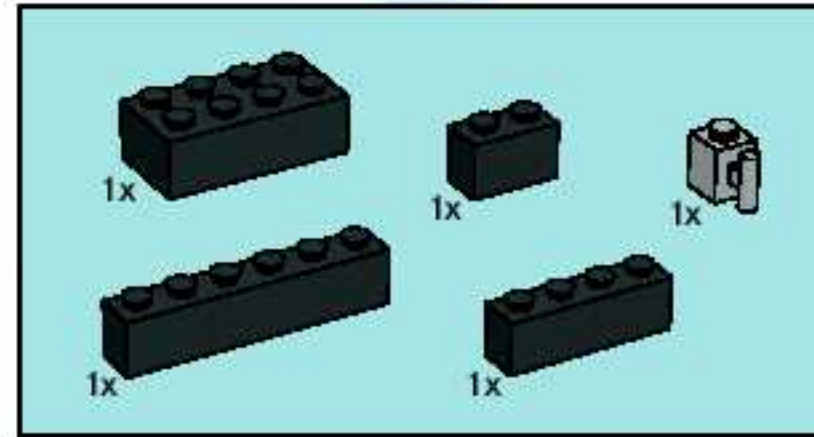
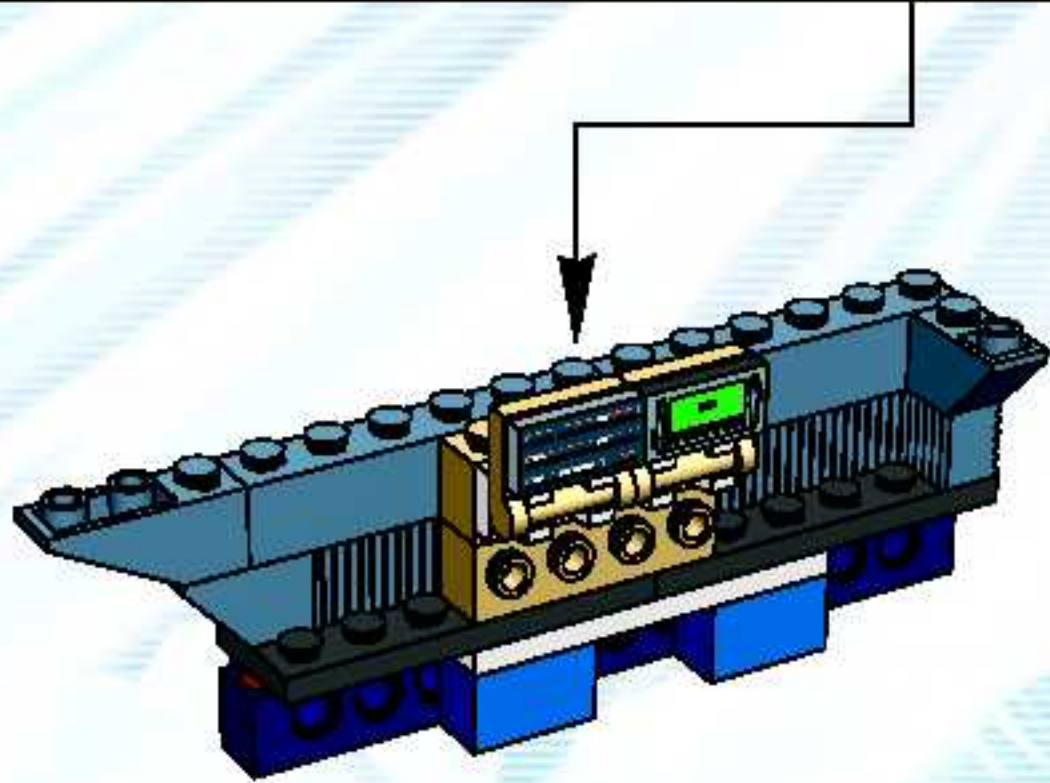
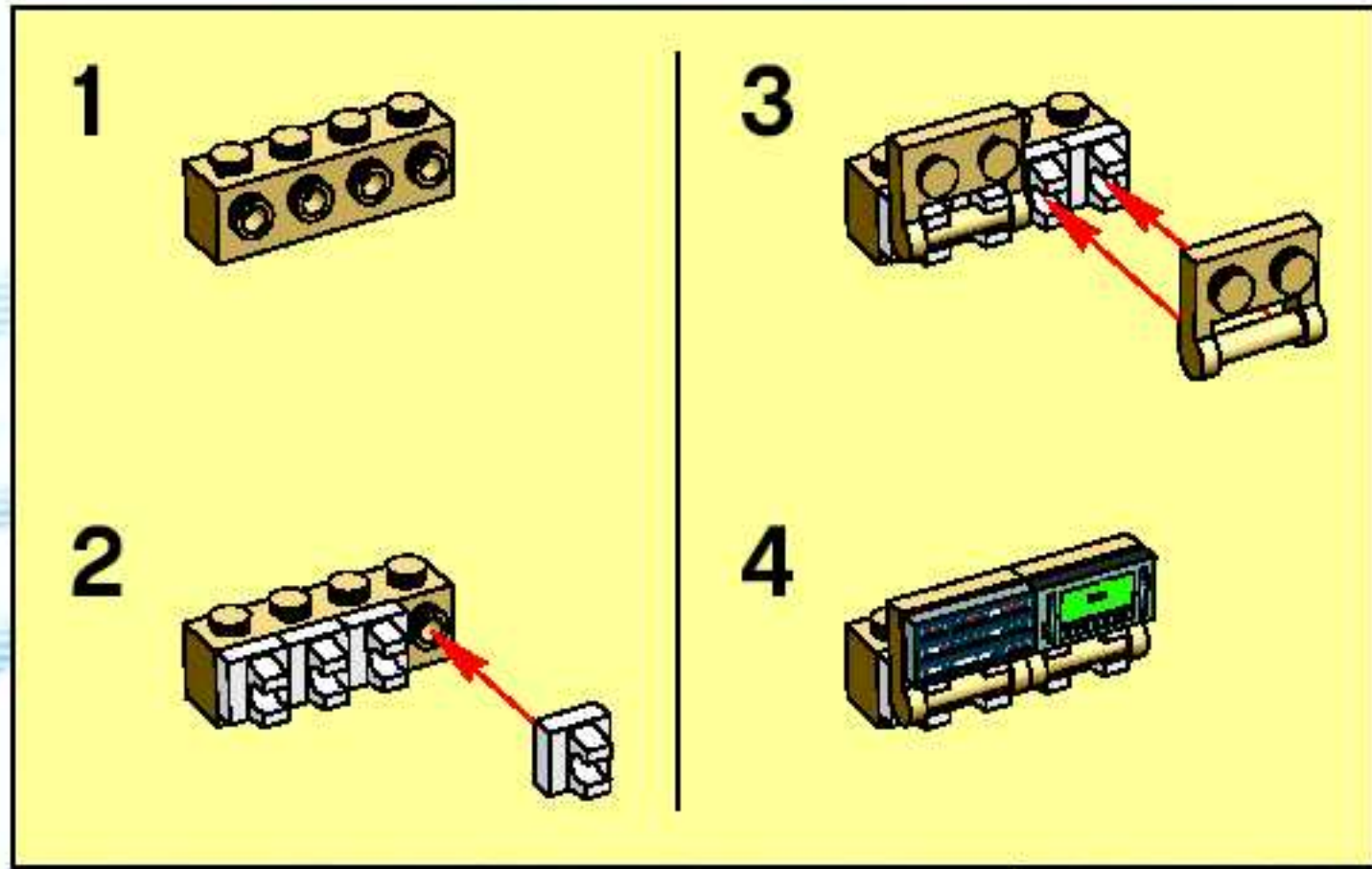


7

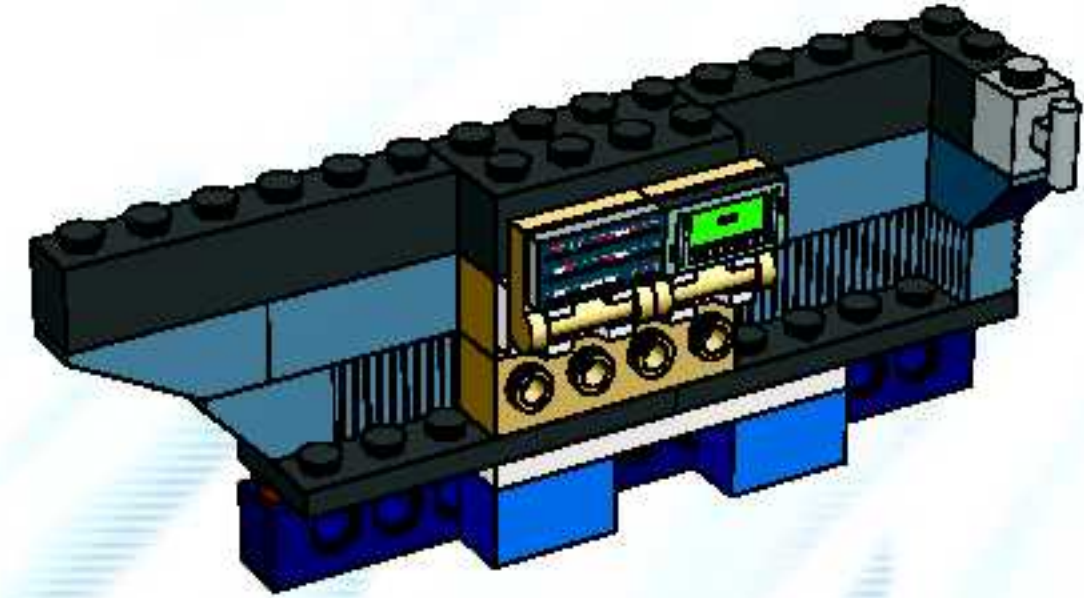




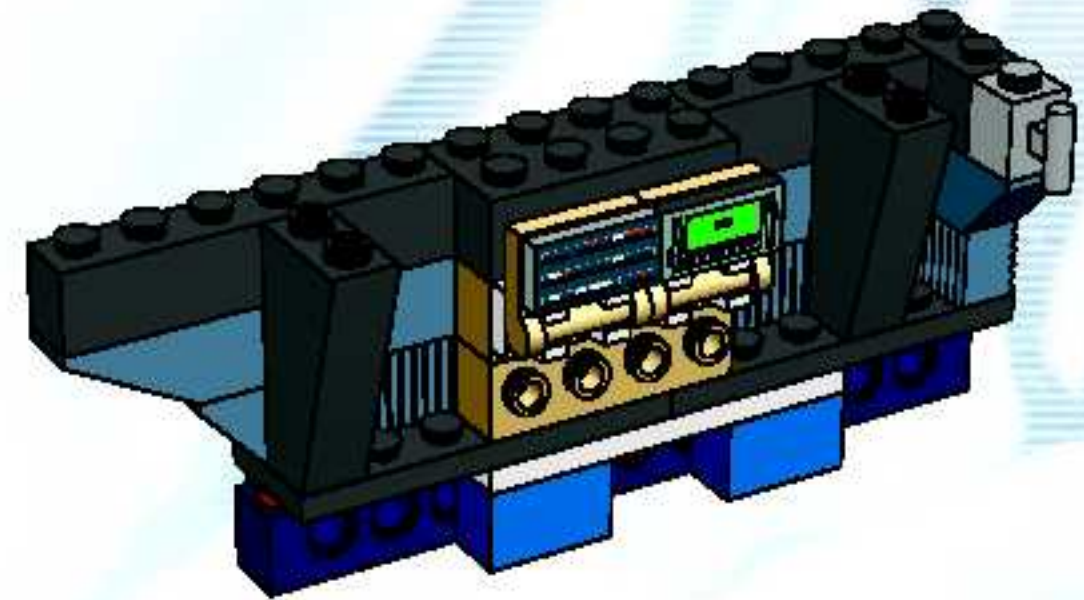
8

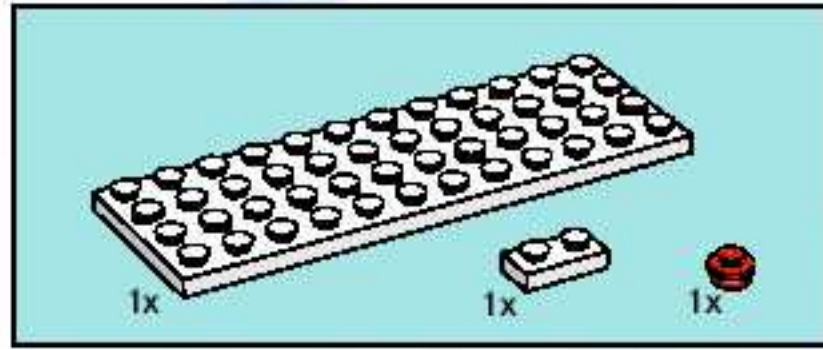


9

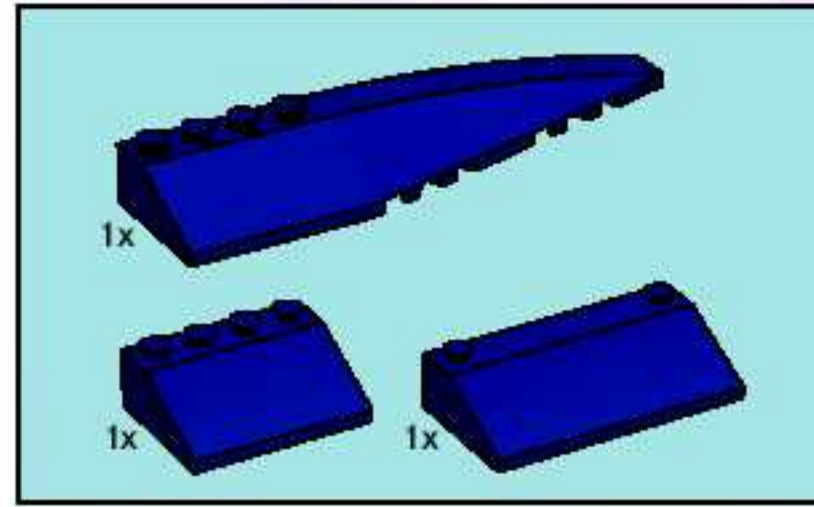
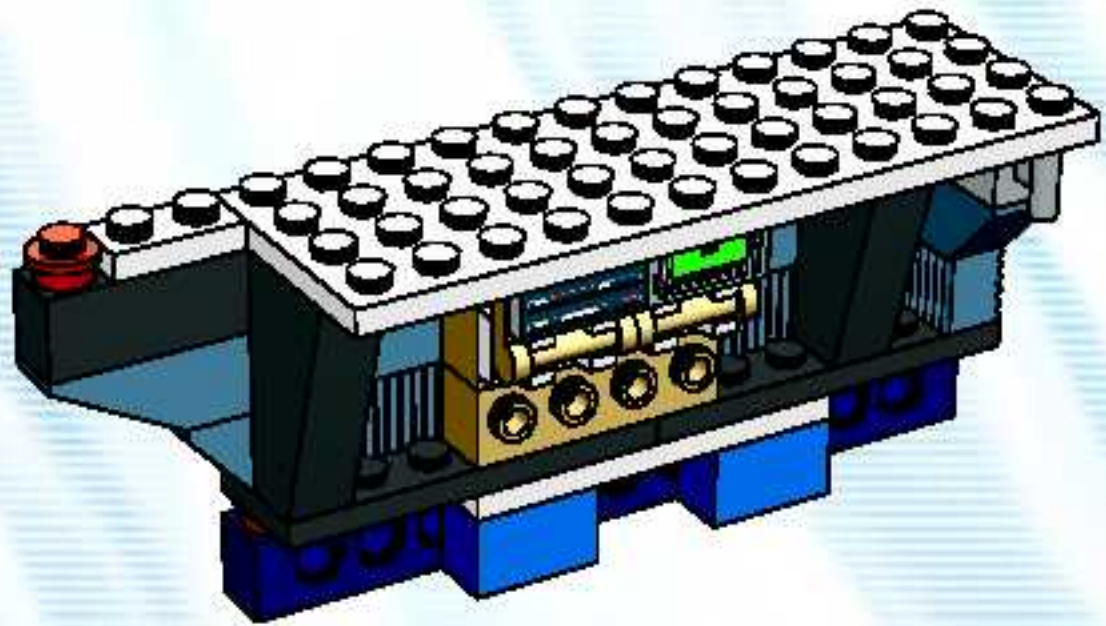


10

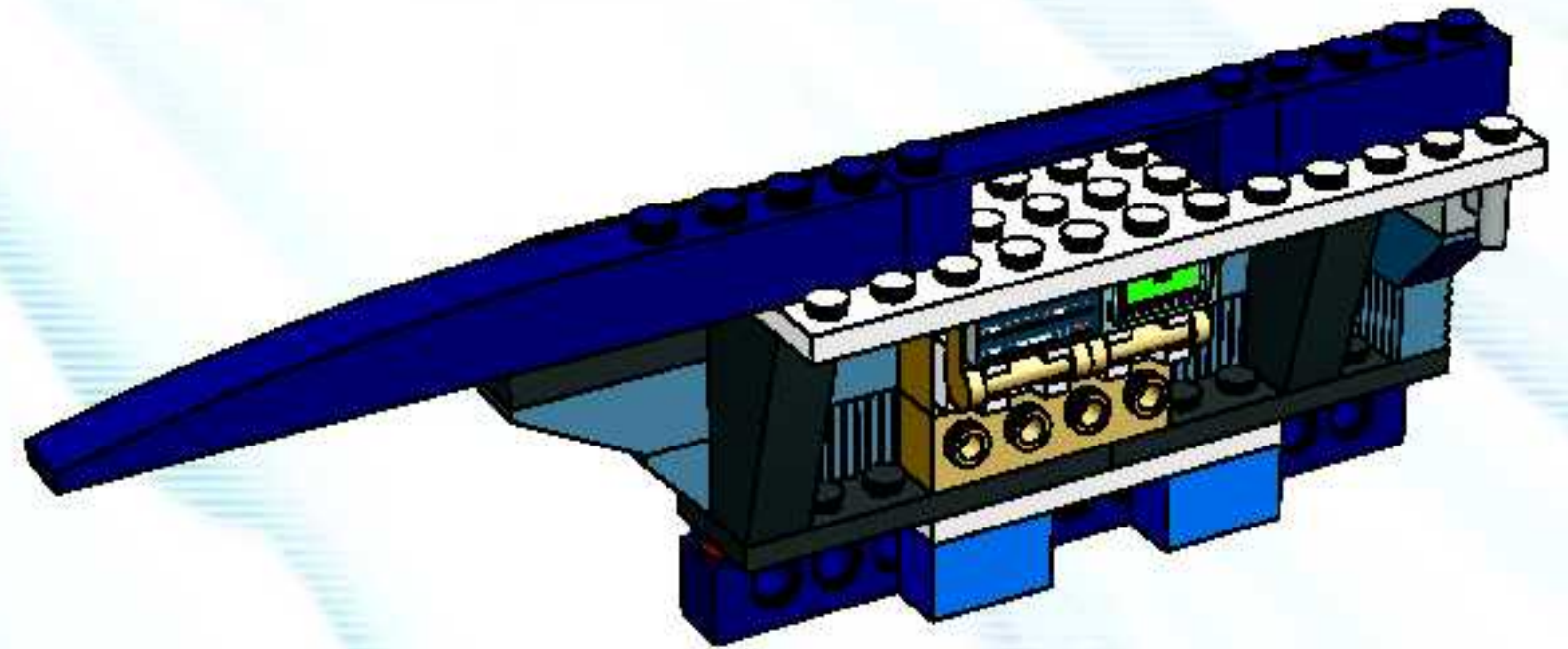


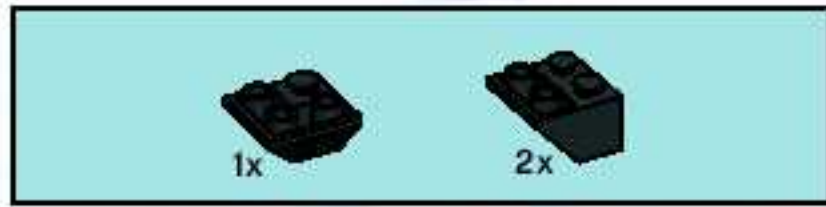


11

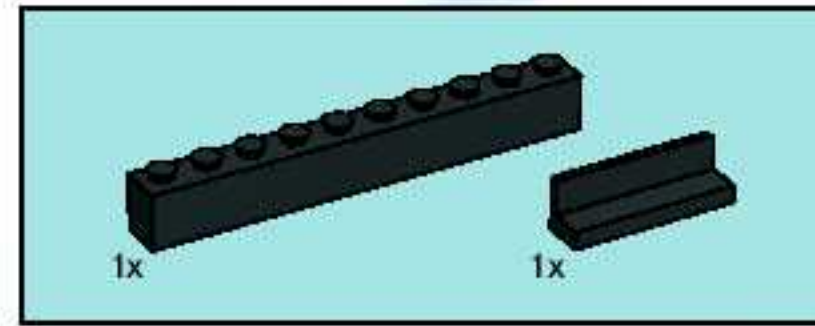
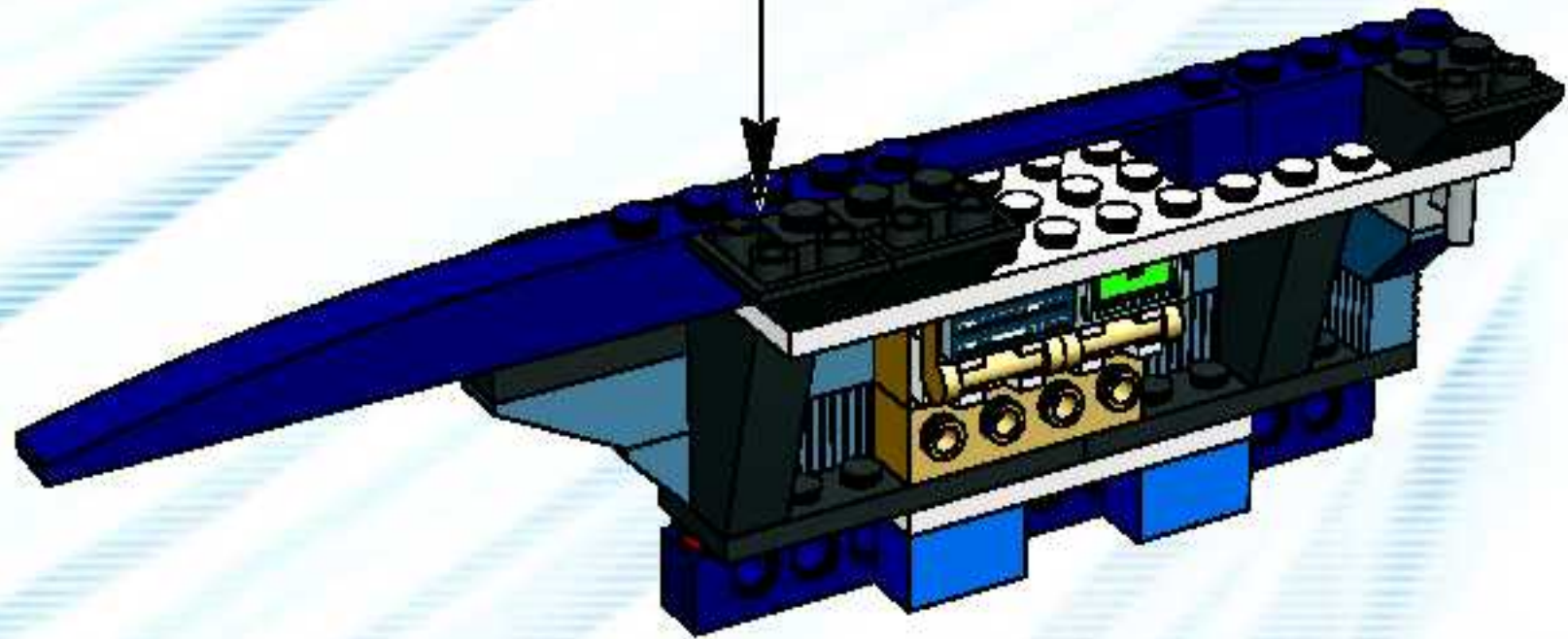


12

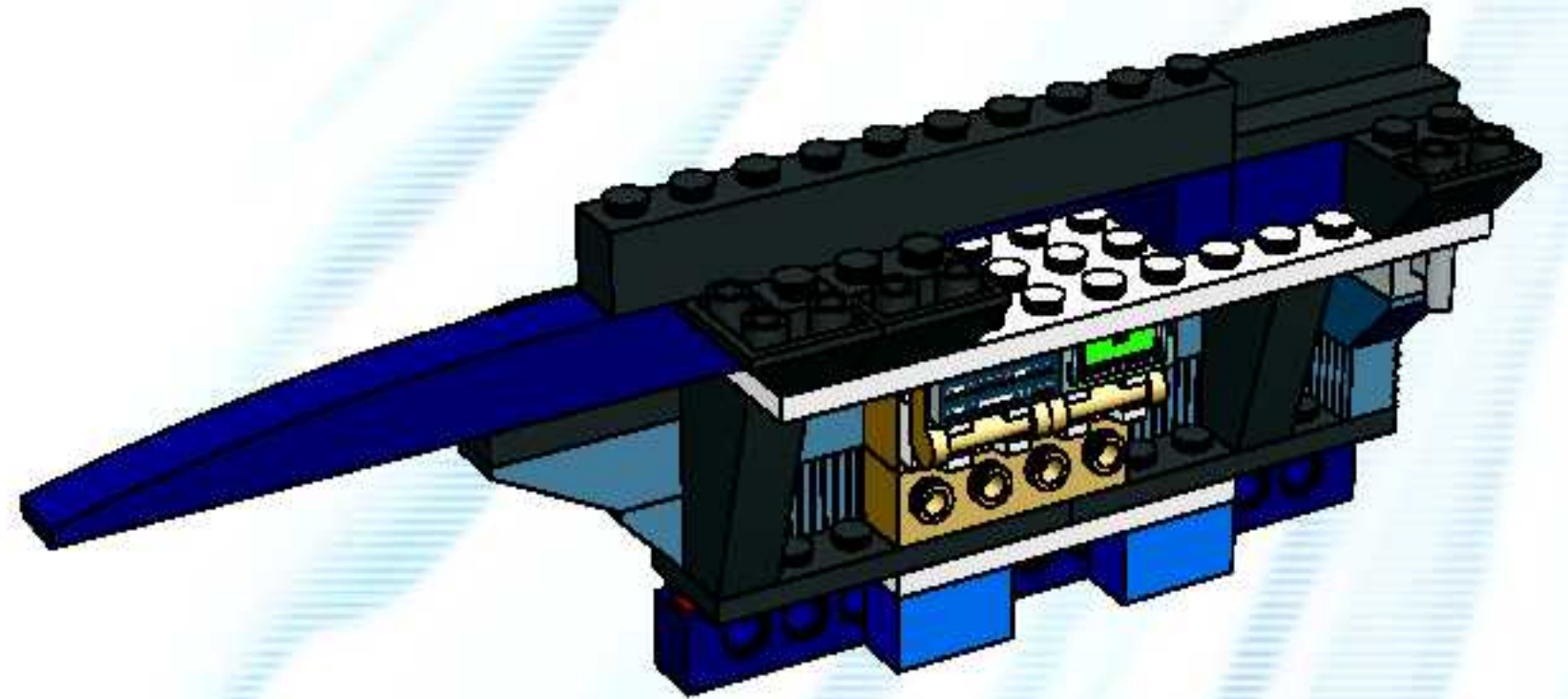


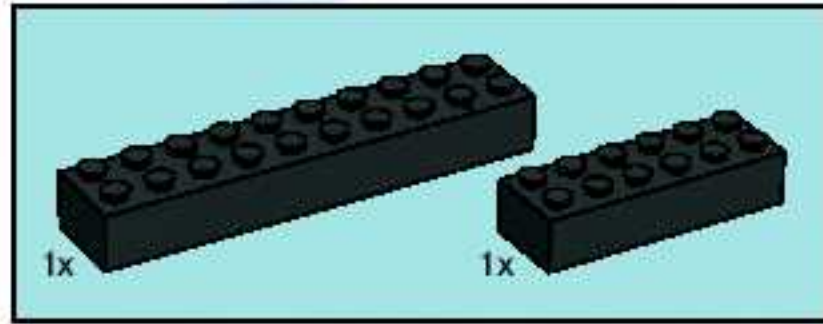


13

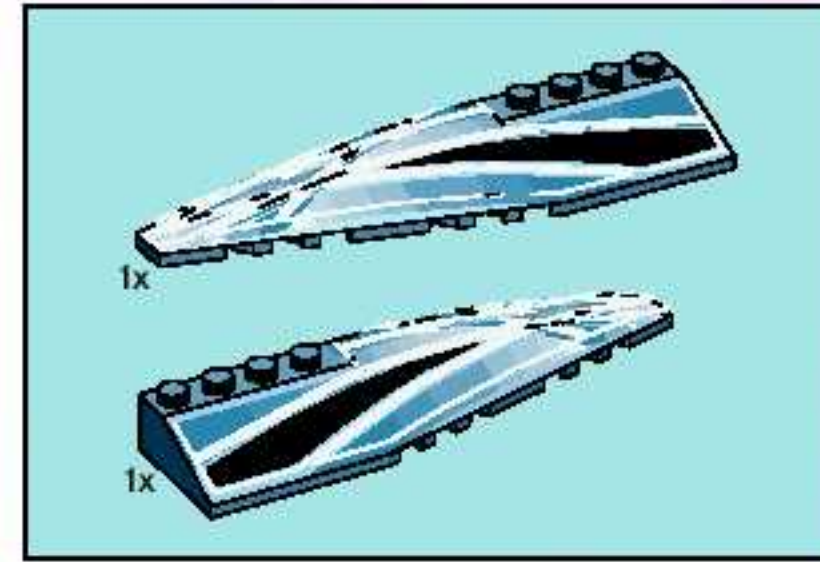
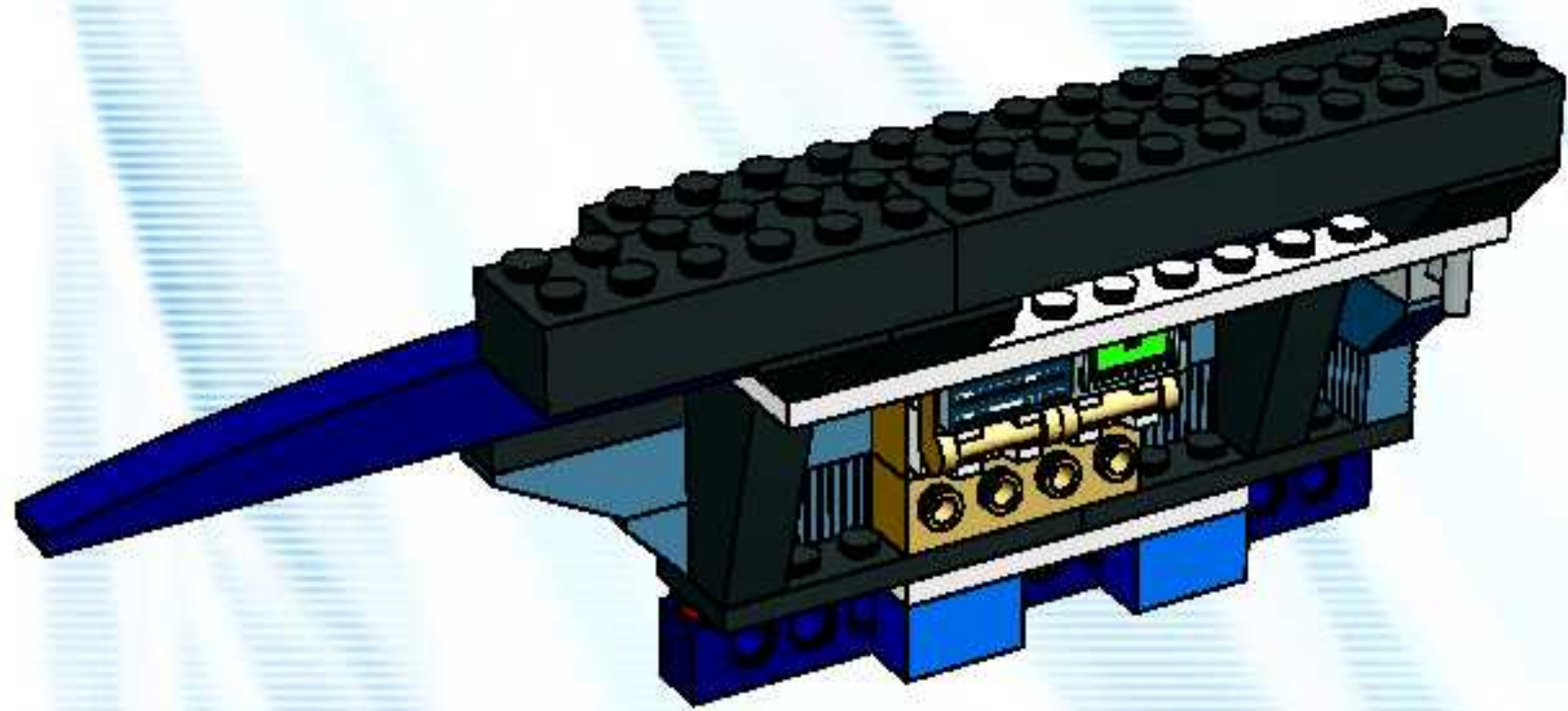


14

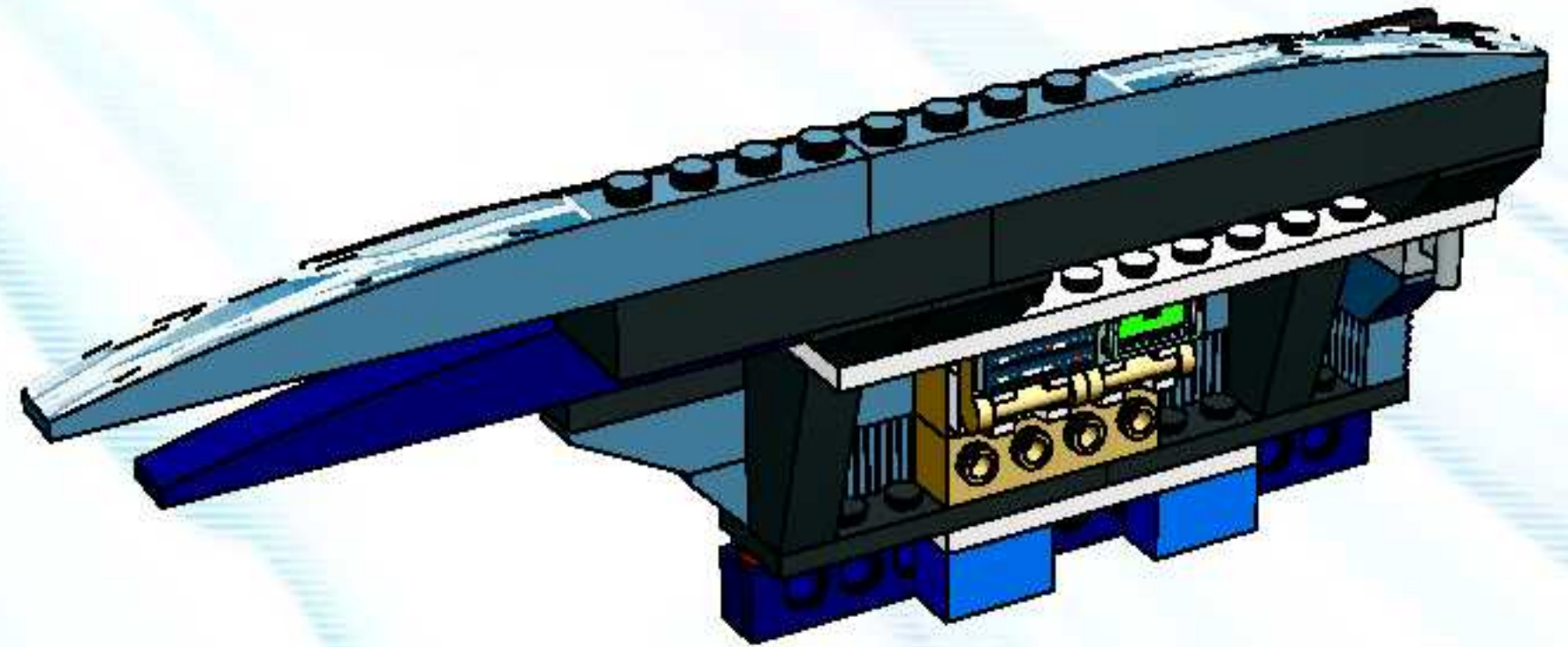


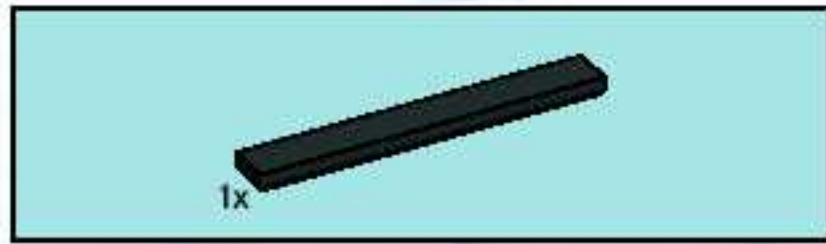


15

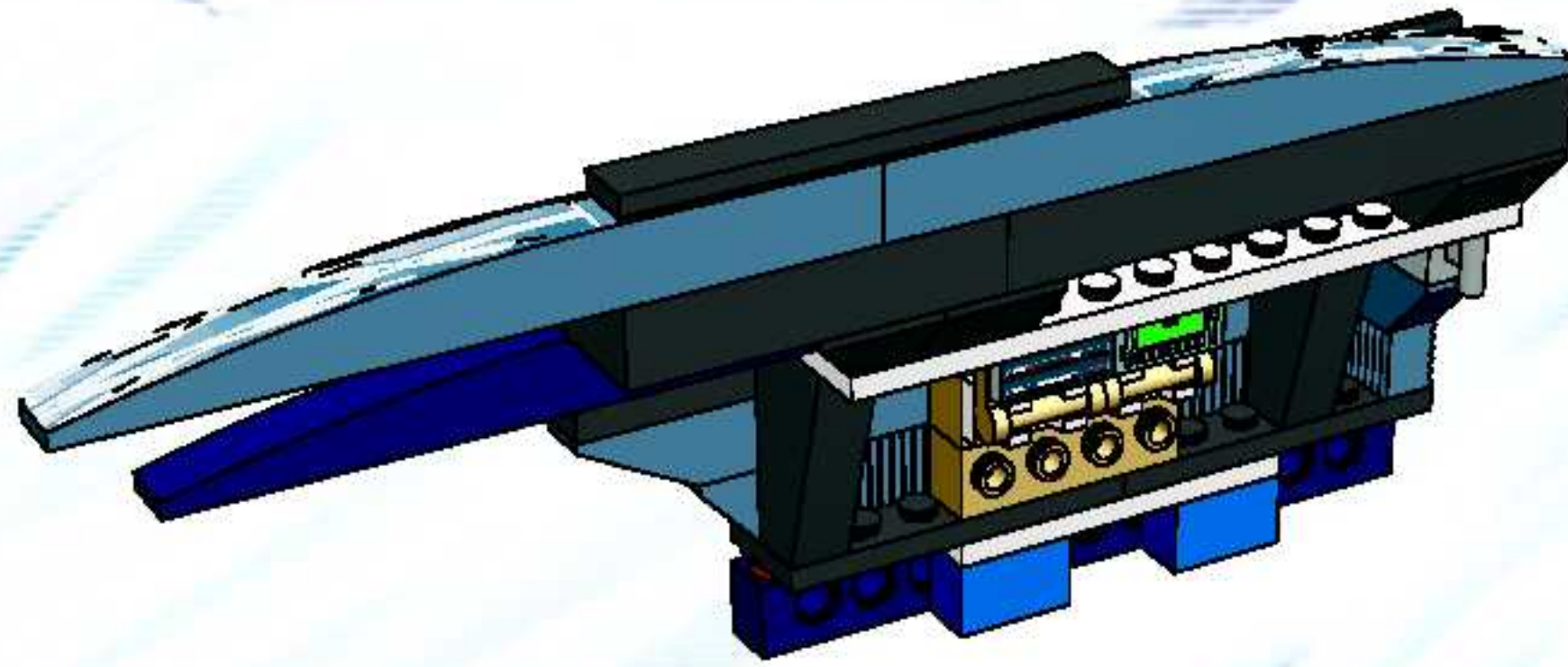


16

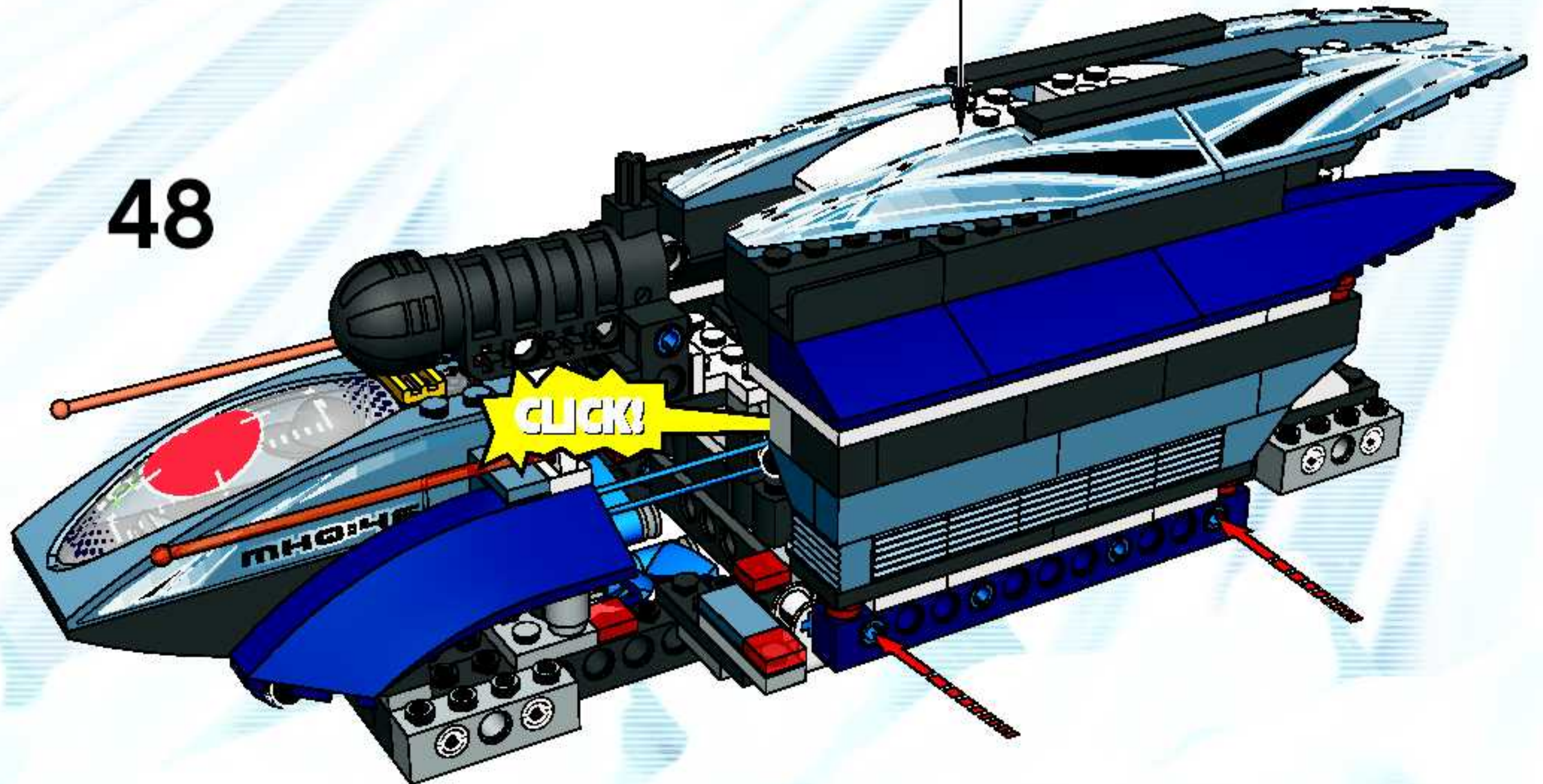




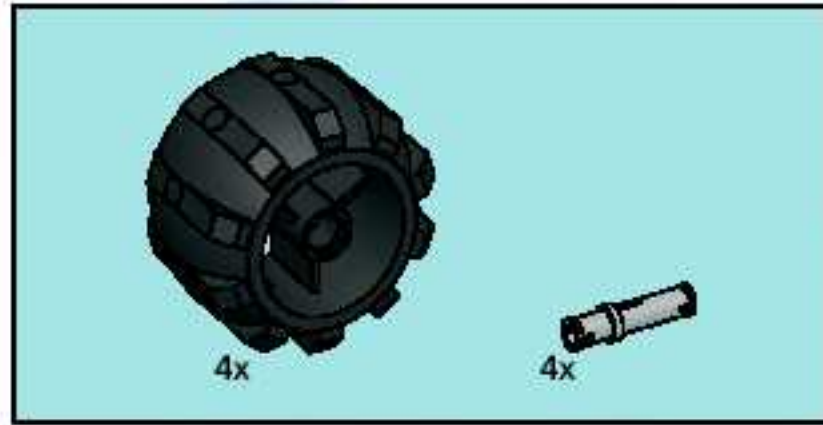
17



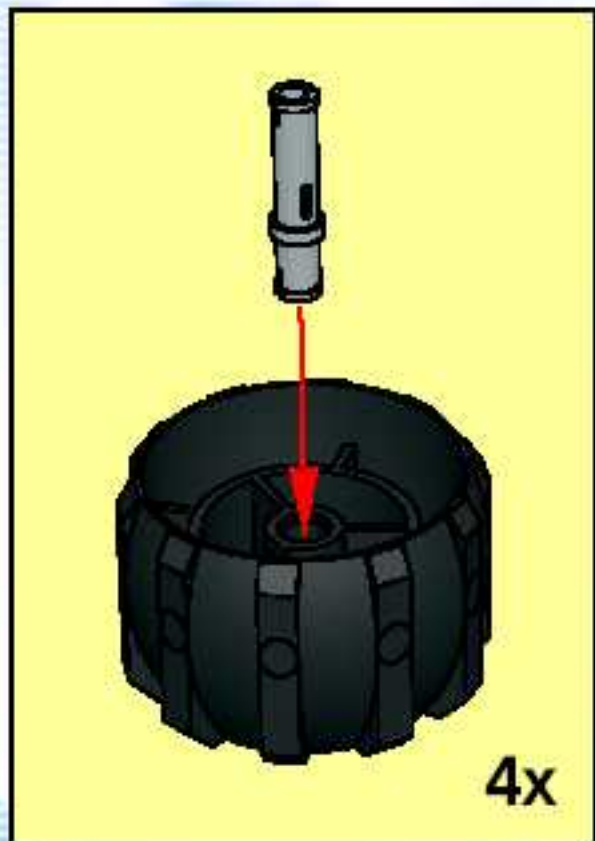
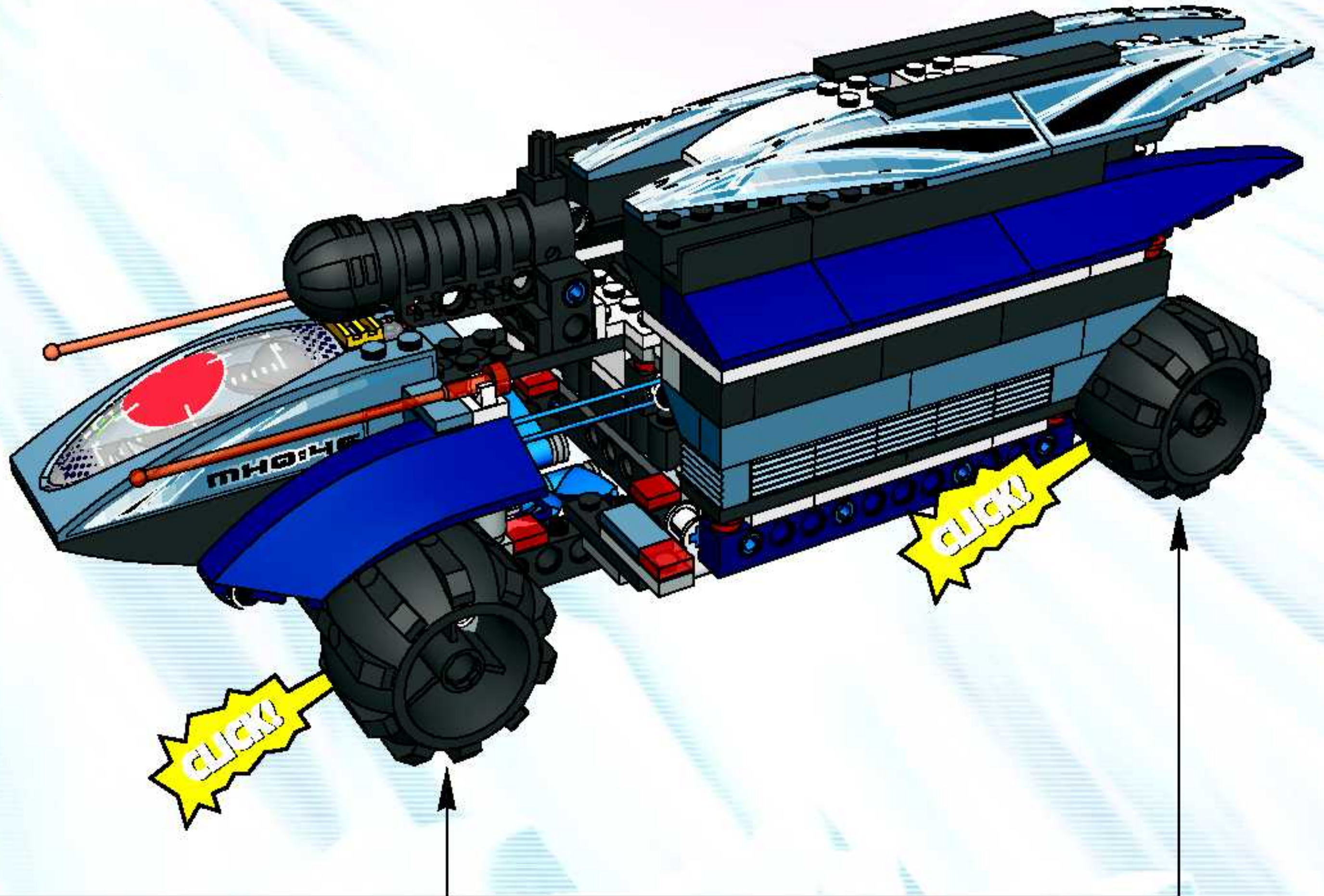
48



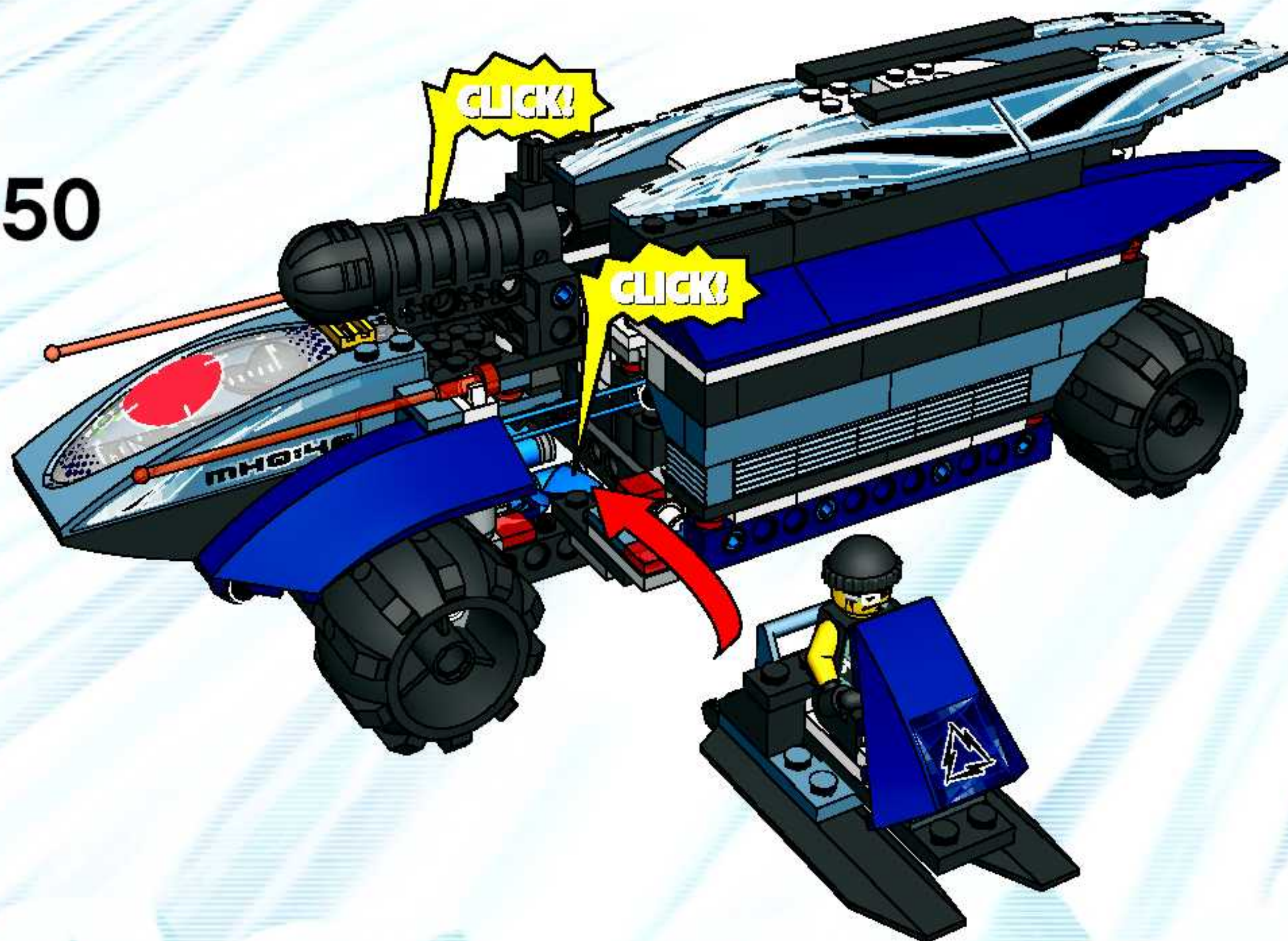


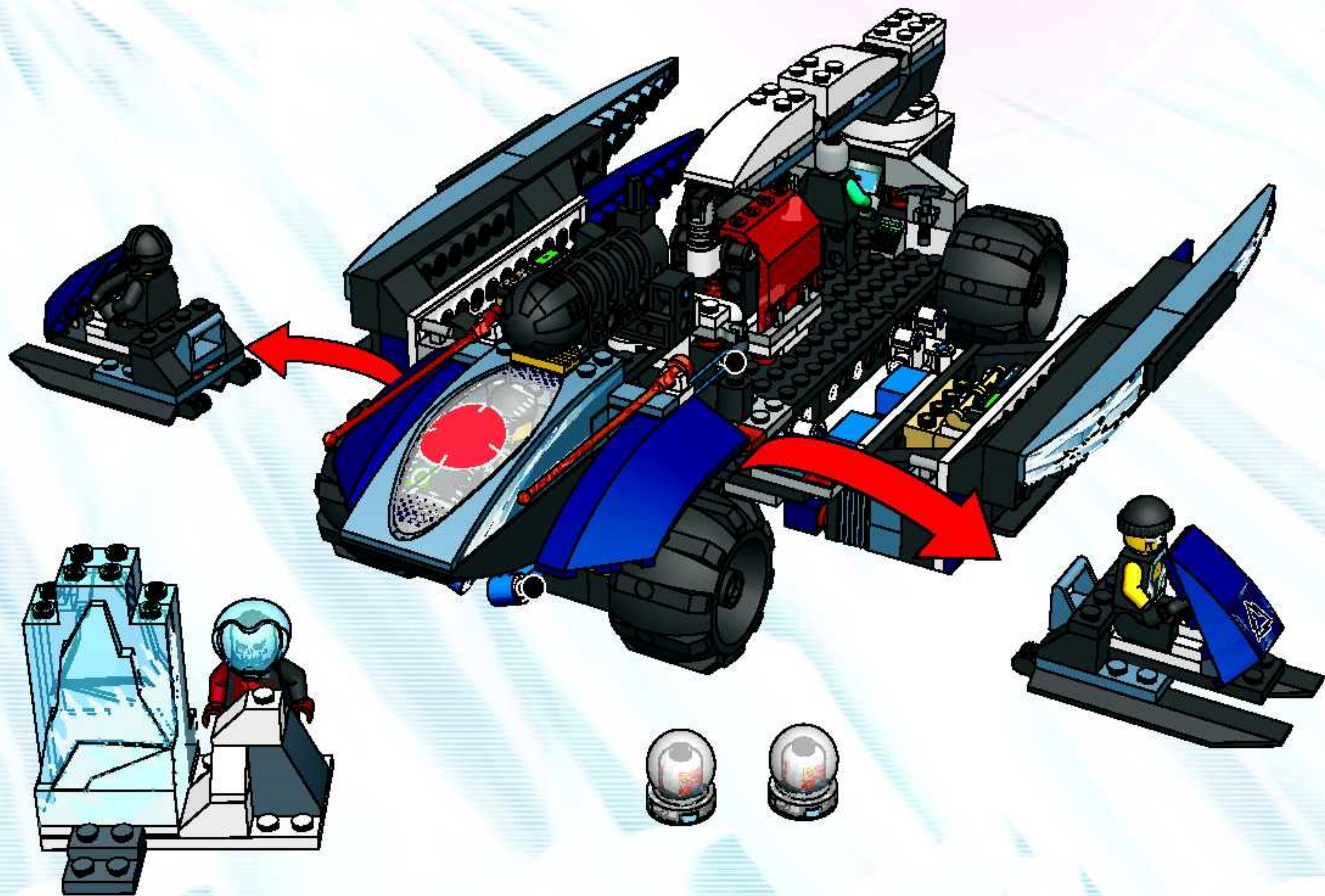


49

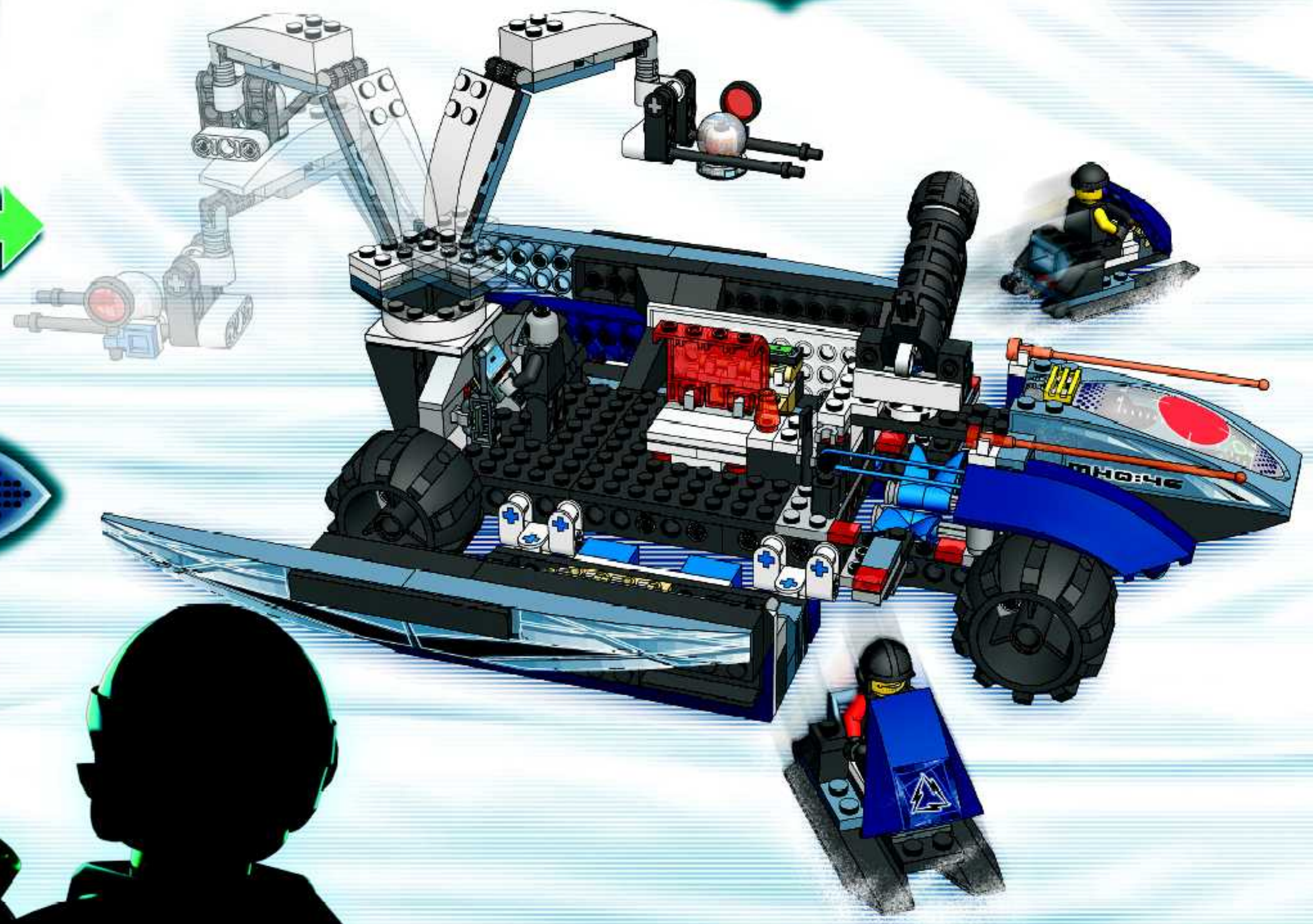


50

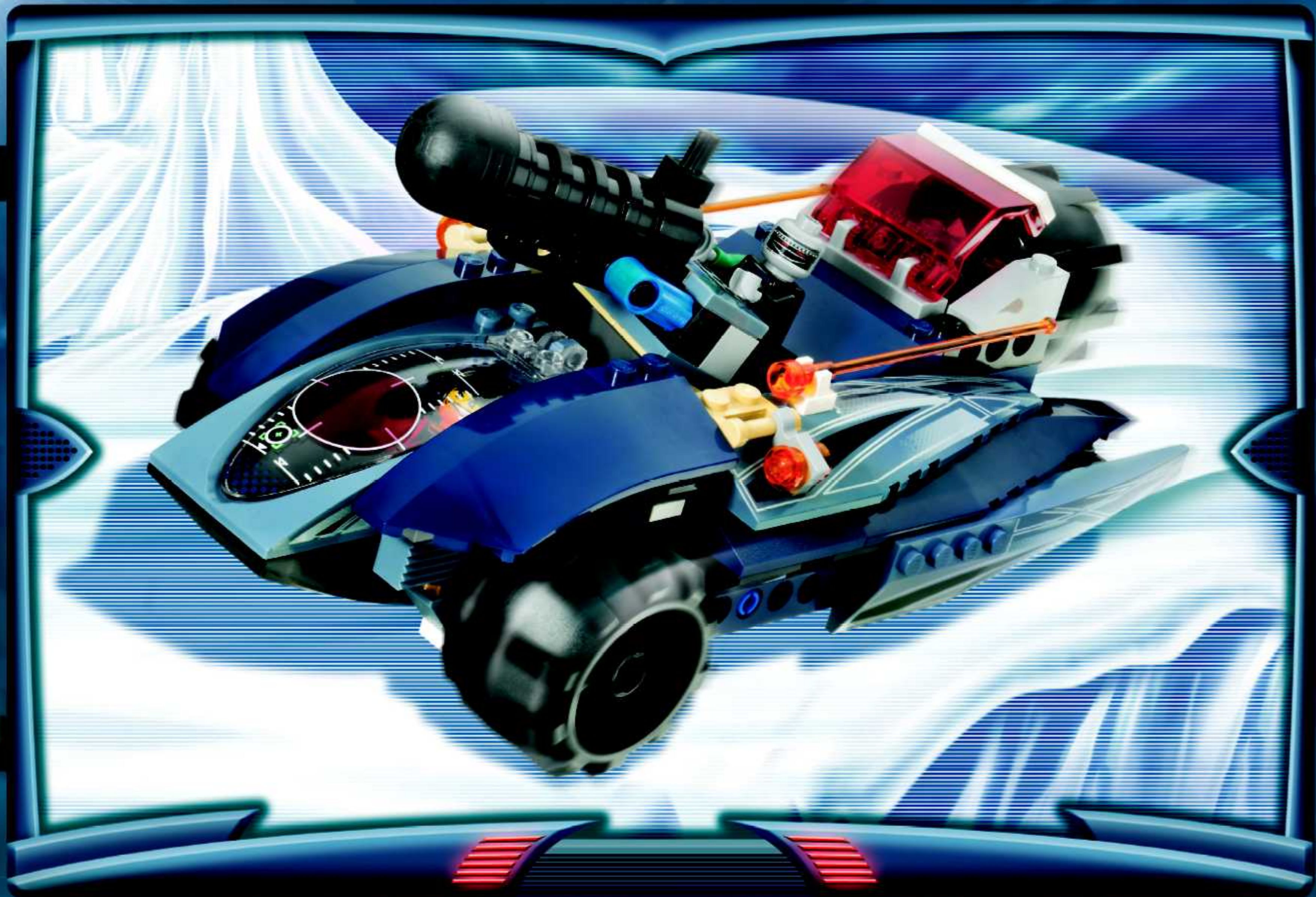














000 4745 000

000 4742 000

000 4744 000

000 4743 000

000 4741 000  
000 4740 000  
000 4739 000  
000 4738 000  
000 4737 000  
000 4736 000  
000 4735 000  
000 4734 000  
000 4733 000  
000 4732 000  
000 4731 000  
000 4730 000  
000 4729 000  
000 4728 000  
000 4727 000  
000 4726 000  
000 4725 000  
000 4724 000  
000 4723 000  
000 4722 000  
000 4721 000  
000 4720 000  
000 4719 000  
000 4718 000  
000 4717 000  
000 4716 000  
000 4715 000  
000 4714 000  
000 4713 000  
000 4712 000  
000 4711 000  
000 4710 000  
000 4709 000  
000 4708 000  
000 4707 000  
000 4706 000  
000 4705 000  
000 4704 000  
000 4703 000  
000 4702 000  
000 4701 000  
000 4700 000









# ALPHA TEAM



+



=



# Win! Gagne! Gewinne! 当たります



## WIN LEGO® PRODUCTS

We would like to know what you think about your new LEGO® product. If you could help us by answering a few questions you are in with a chance of winning an exciting LEGO prize. It will only take you about 3 minutes! Log on to the web address below for further instructions.



## Estimado usuario LEGO®

Al contestar algunas preguntas en Inglés, francés, alemán o japonés, en el sitio [www.acnielsen.aim.dk/lego](http://www.acnielsen.aim.dk/lego), podrás participar en el sorteo de algunos valiosos premios LEGO®.



## 抽選でレゴ®製品が当たります

私たちは、皆さんが買い求めたレゴ®製品についてどんな感想をお持ちか、知りたいと思っています。質問に答えて、楽しいレゴ®製品の抽選に応募してください。アンケートの回答には、ほんの3分ほどしかかかりません！詳しくは、以下のウェブアドレスまでアクセスしてください。



## GAGNE DES PRODUITS LEGO®

Nous aimerions savoir ce que tu penses de ton nouveau produit LEGO®. Si tu veux bien nous aider en répondant à quelques questions, tu recevras peut-être bientôt un fantastique prix LEGO®. Et cela ne te prendra que 3 minutes environ ! Tu obtiendras davantage d'informations en visitant le site Internet indiqué ci-dessous.



## Caro Consumidor da LEGO®

Ao responder a algumas perguntas em Inglês, Francês, Alemão ou Japonês no endereço [www.acnielsen.aim.dk/lego](http://www.acnielsen.aim.dk/lego) irá participar num concurso para ganhar valiosos prémios da LEGO®.



## GEWINNE LEGO® PRODUKTE

Wir sind sehr an deiner Meinung über dein neues LEGO® Produkt interessiert. Wenn du uns den Gefallen tust und ein paar Fragen beantwortest, kannst du einen tollen LEGO Preis gewinnen. Das Ganze dauert nur etwa 3 Minuten! Gehe einfach zu der unten angegebenen Webadresse - dort findest du weitere Informationen.



## Kedves Új LEGO® Vásárló

Ha elítéget az [www.acnielsen.aim.dk/lego](http://www.acnielsen.aim.dk/lego) honlapra és ott angol, francia, német vagy japán nyelven megválaszolod néhány kérdést, akkor részt veszel egy versenyben, amelyben értékes LEGO® díjakat nyarthat.

# [www.acnielsen.aim.dk/LEGO](http://www.acnielsen.aim.dk/LEGO)



91744



LEGO, the LEGO logo, the CLIKITS logo and BIONICLE are trademarks of the LEGO Group. ©2004 The LEGO Group.